

ISTRUZIONI DI MONTAGGIO E MANUTENZIONE

MISCELATORE MONOCOMANDO
DA INCASSO

TRACK 093169

TRACK 093014

YOUNG 073169

YOUNG 073014

MIS 563169

MIS 563014

MIS color 563174

QADRA 583169

QADRA 583014

QADRA color 583174

IDROTECH 123014

IDROTECH 123152

IDROTECH 123171

IDROTECH 123180

IDROTECH 123181

WILD 083169

WILD 083014

WILD color 083174

PIN 483014

MIMO 123114

ITALO 913014

ISTRUZIONI DI MONTAGGIO E MANUTENZIONE

MISCELATORE MONOCOMANDO DA INCASSO COMPLETO PER LAVABO.

ASSEMBLY AND MAINTENANCE INSTRUCTIONS

COMPLETED CONCEALED SINGLE LEVER MIXER FOR WASHBASIN.

INSTRUCTIONS D'INSTALLATION ET D'ENTRETIEN

MITTIGEUR MONOCOMMANDE COMPLETE A ENCASTRE DE LAVABO.

MONTAGE UND WARTUNGSANLEITUNG

EINHEBEL EINGEBAUTER EINHEBEL WANDMISCHER.

INSTRUCCIONES DE MONTAJE Y MANTENIMIENTO

MEZCLADOR MONOMANDO EMPOTRABLE COMPLETO PARA LAVABO.

PALAZZANI

**TRACK
093169**



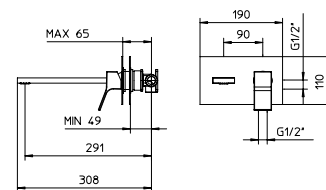
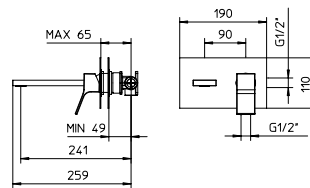
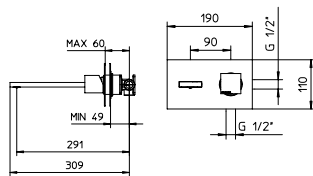
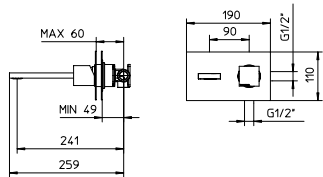
**TRACK
093014**



**YOUNG
073169**



**YOUNG
073014**



**MIS
563169**



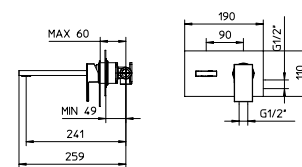
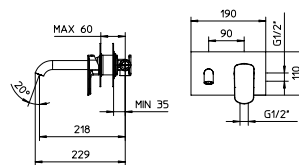
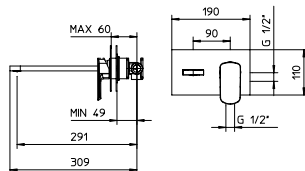
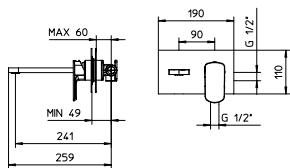
**MIS
563014**



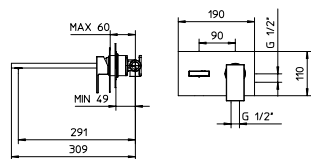
**MIS COLOR
563174**



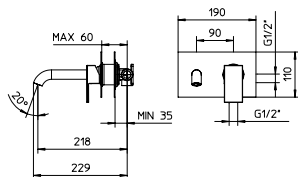
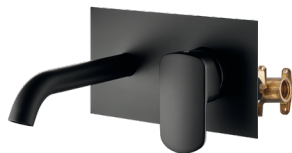
**QADRA
583169**



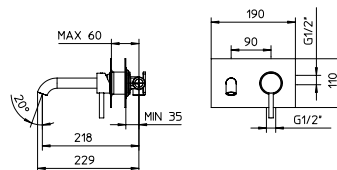
**QADRA
583014**



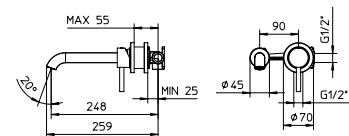
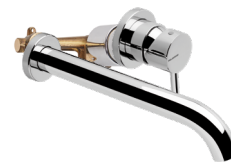
**QADRA COLOR
583174**



**IDROTECH
123014**



**IDROTECH
123152**

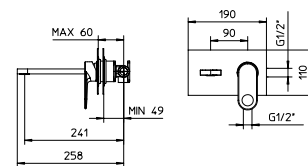
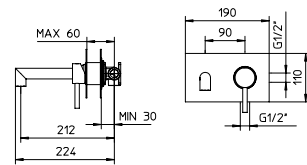
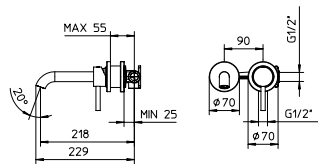
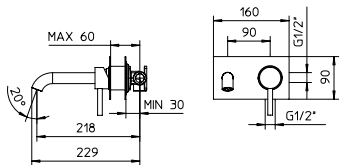


**IDROTECH
123180**

**IDROTECH
123181**

**IDROTECH
123171**

**WILD
083169**



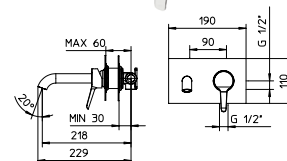
**WILD
083014**



**WILD COLOR
083174**



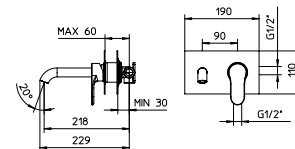
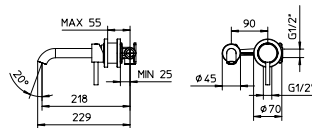
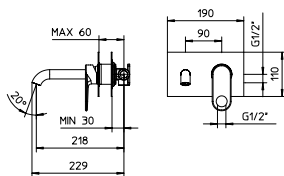
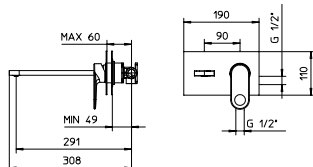
**PIN
483014**

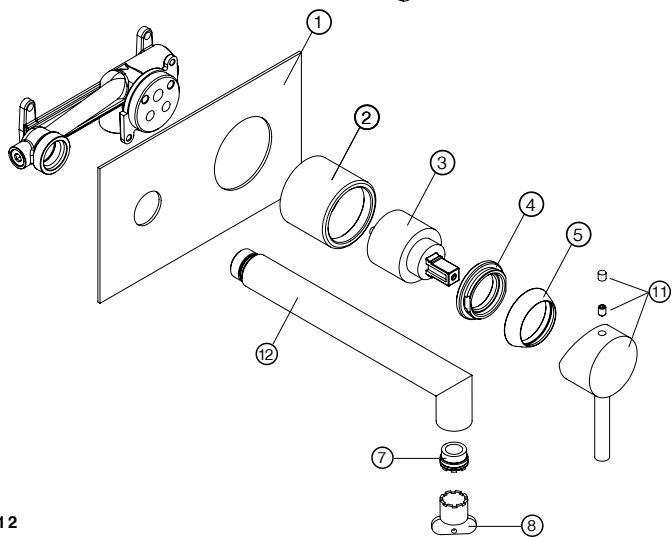
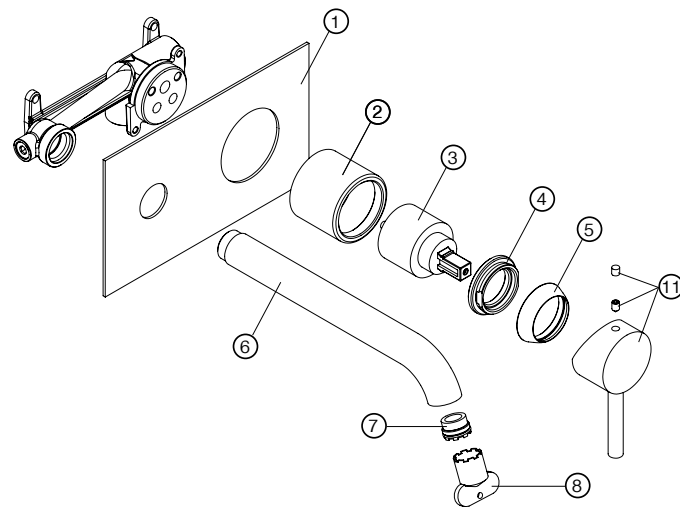
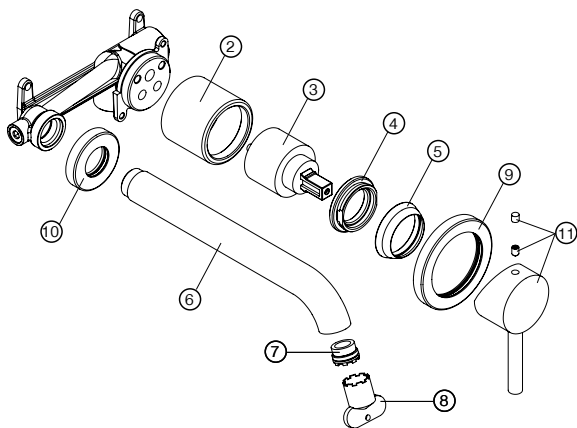


**MIMO
123114**



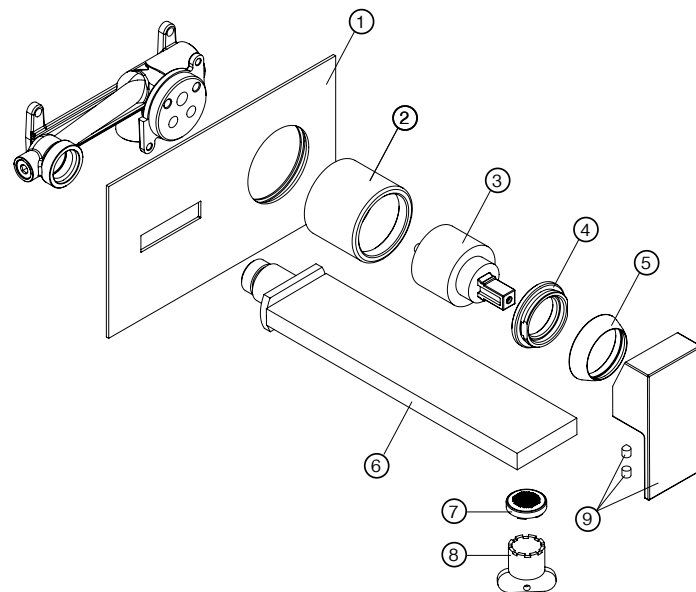
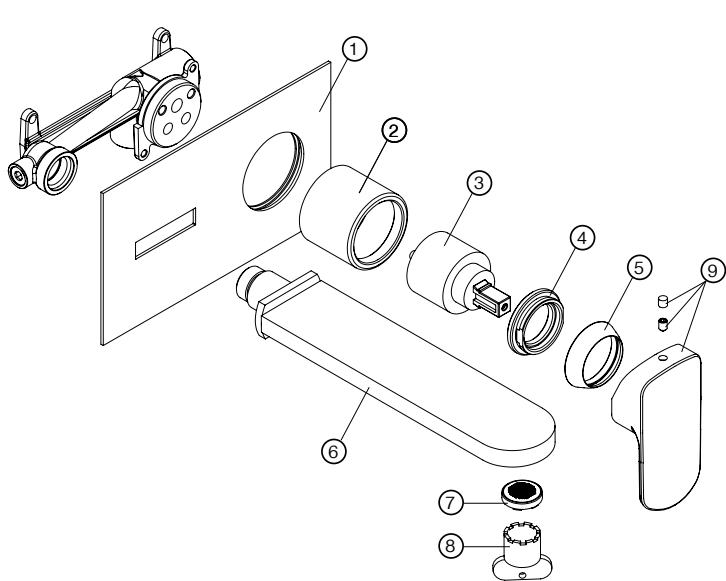
**ITALO
913014**





RICAMBI / SPARE PARTS / PIÈCES DE RECHANGE / ERSATZTEILE / MONTAJE DE REFACCIONES

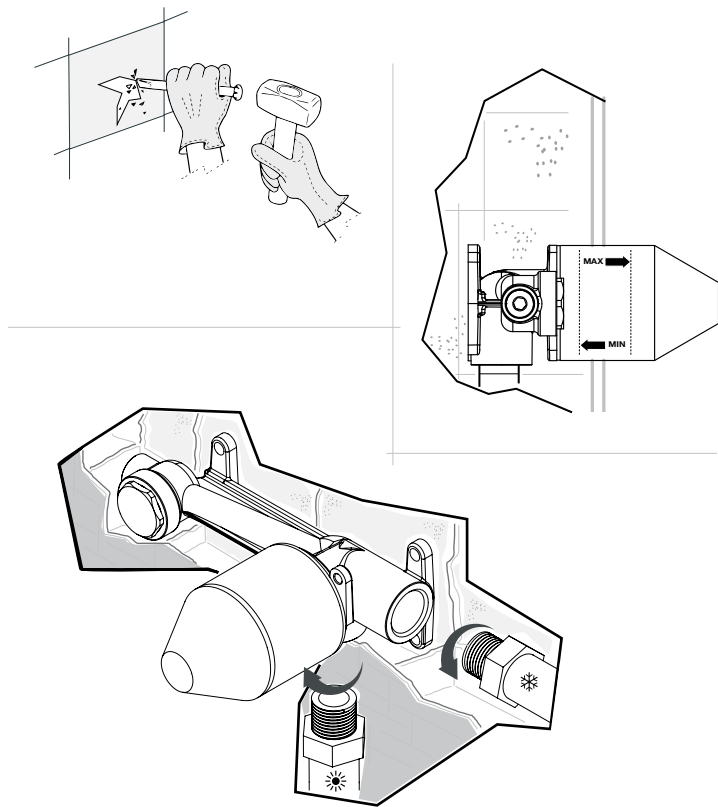
- 1 - 160x90mm code 99169510
- 2 - code 99231310
- 3 - code 99022099
- 4 - code 99230702
- 5 - code 99230810
- 6 - 188mm code 99219110
- 7 - code 99006099
- 8 - code 99007599
- 9 - code 99163810
- 10 - Ø 45mm code 99232410
- Ø 70mm code 9923B210
- 11 - IDROTECH code 99305010
- MIS code 99307110
- ITALO code 9930U710
- QADRA code 99331010
- 12 - code 99219110



RICAMBI / SPARE PARTS / PIÈCES DE RECHANGE / ERSATZTEILE / MONTAJE DE REFACCIONES

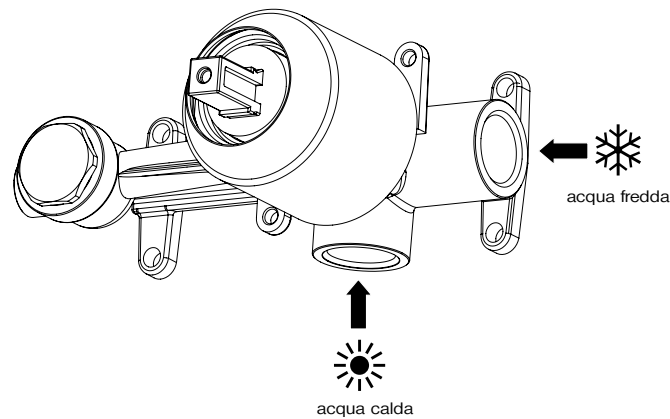
- 1 - code 99165710
- 2 - code 99231310
- 3 - code 99022099
- 4 - code 99230702
- 5 - code 99230810
- 6 - TRACK / YOUNG / QADRA
 - 210mm code 99212310
 - 260mm code 9921F910
 - MIS / WILD
 - 210mm code 9921G410
 - 260mm code 9921G610

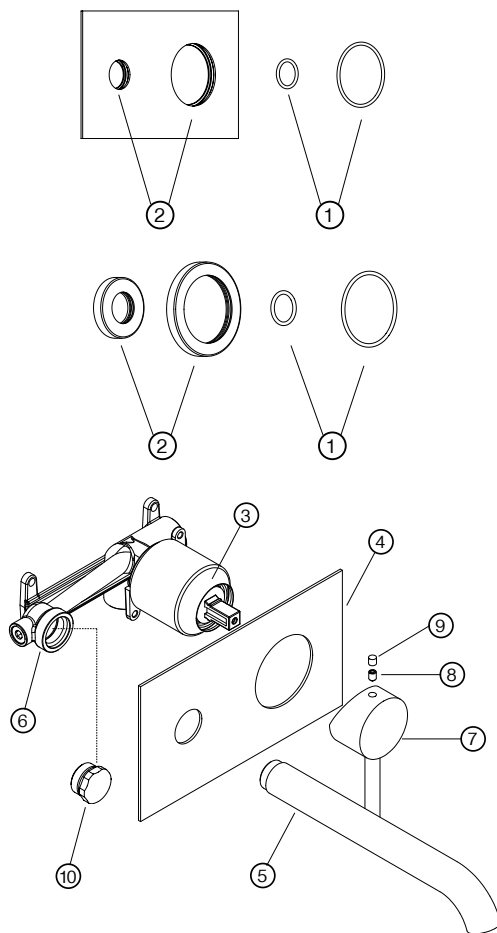
- 7 - code 99005499
- 8 - code 99003399
- 9 - TRACK code 9930L110
 - YOUNG code 9930U110
 - MIS code 9930T710
 - QADRA code 99331010
 - WILD code 9930B310



MONTAGGIO A MURO

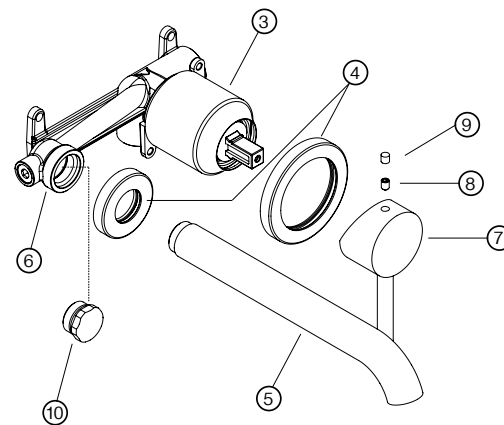
- Forare il muro prestando attenzione alle misure di profondità minima e massima d'incasso indicata sulla scheda tecnica e sul cappuccio di protezione applicato sopra il canotto dell'incasso.
- Per collaudare l'impianto si consiglia di montare il tappo 1/2" fornito in dotazione, alla sede della bocca, utilizzando il teflon per garantirne la tenuta.
- Posizionare l'incasso all'interno del muro.
- Avvitare i tubi di alimentazione delle acque alle rispettive entrate.

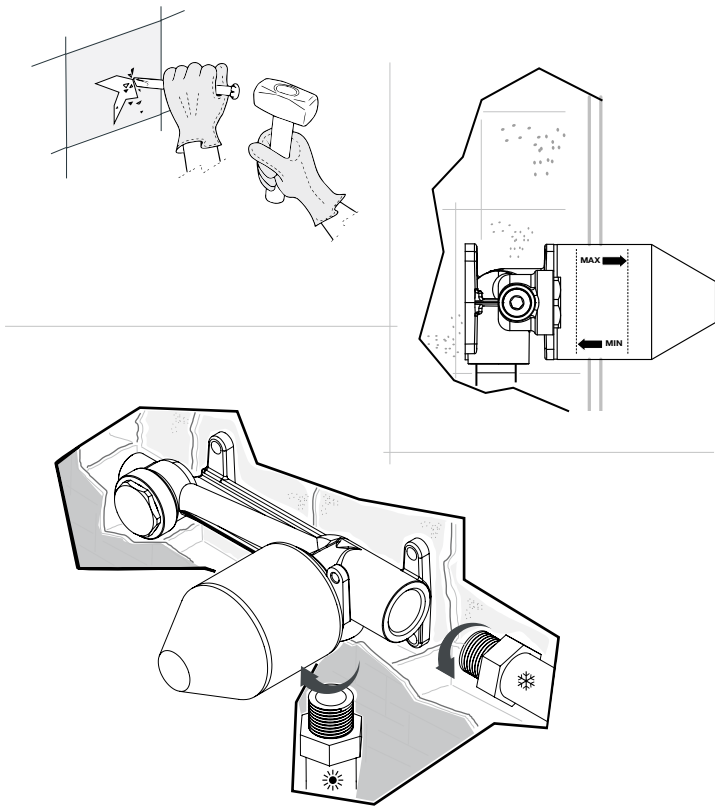




MONTAGGIO PARTI ESTERNE

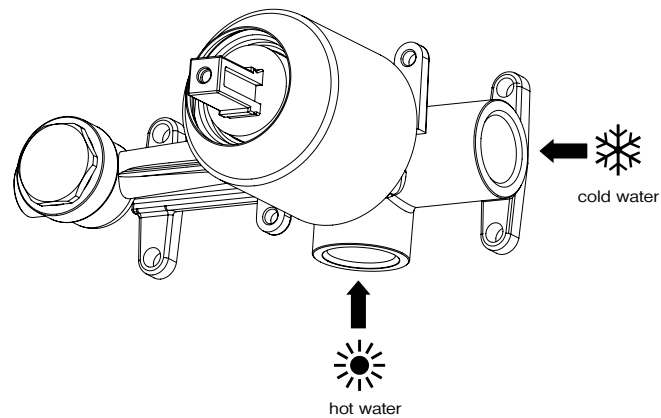
- Inserire gli o-ring (1) nelle rispettive sedi situate all'interno dei fori della piastra o dei rosni (2).
- Svitare il tappo (10) della sede della bocca.
- Calzare la piastra o i rosni (4) sul canotto dell'incasso (3), facendo attenzione a non segnare bocca e canotto al momento del montaggio, applicare il silicone sulla piastra e appoggiarla perfettamente aderente al muro.
- Avvitare la bocca (5) nella sede (6).
- Fissare la maniglia (7) alla cartuccia, avvitando con l'apposita chiave a brugola da 2,5mm il grano (8) all'interno del rispettivo foro, situato nella parte posteriore della maniglia.
- Inserire il tappino (9) nel foro posto nella parte posteriore della maniglia.

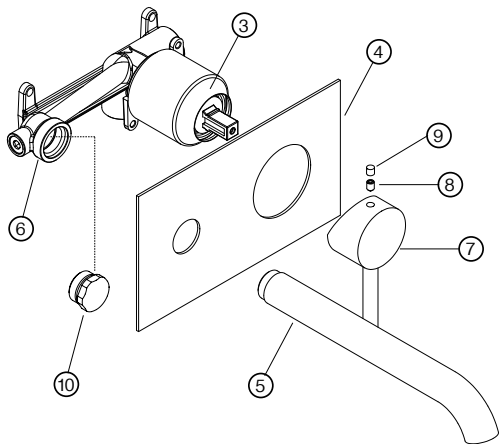
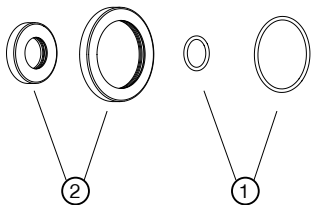
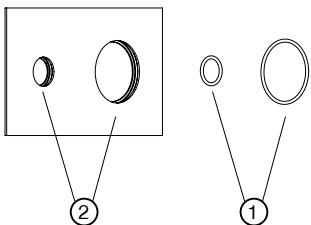




WALL MOUNTING

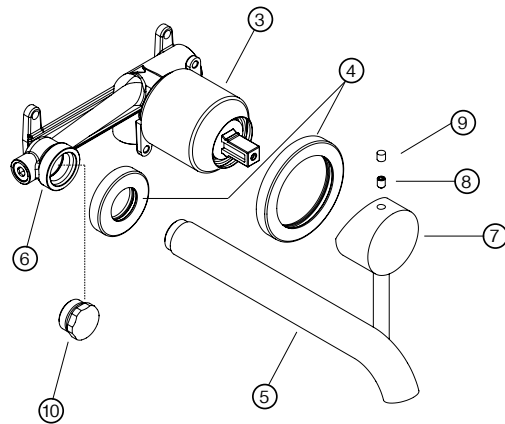
- Drill holes in the wall, pay attention to the minimum and maximum installation depth indicated on the technical data sheet and on the protective cap applied above the entry tube.
- To test the system, it is recommended to mount the 1/2" cap supplied, to the seat of the mouth, using teflon to guarantee the seals.
- Place the concealed body into the wall.
- Screw the water supply pipes to their respective entrances.

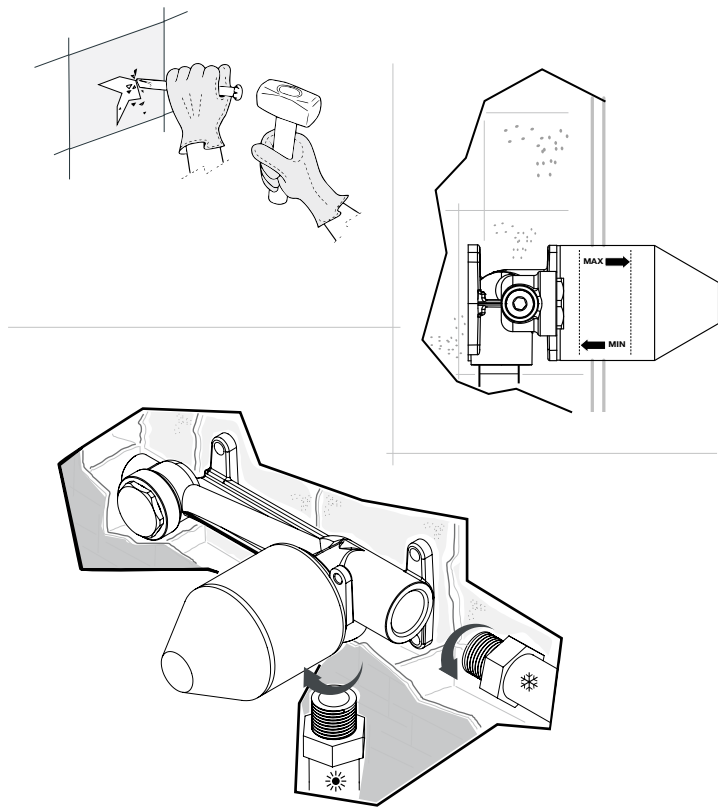




MOUNTING EXTERNAL PARTS

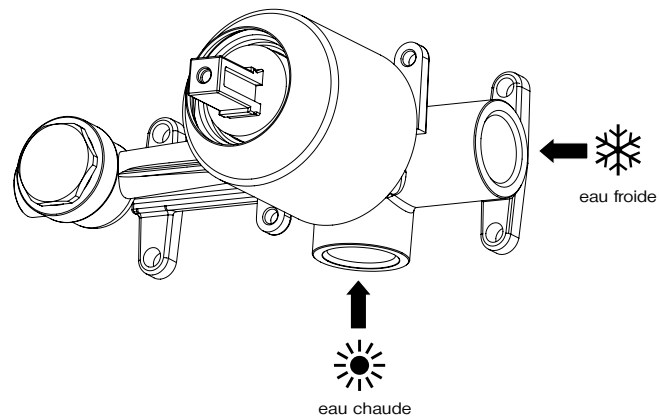
- Insert the o-rings (1) in their respective seats located inside the holes of the plate (2).
- Unscrew the cap of the spout seat.
- Fit the plate (4) on the part (3), being careful not to mark the mouth and the shaft when assembling, apply silicone on the plate and place it perfectly adherent to the wall.
- Screw the spout (5) into the seat (6).
- Fix the handle (7) to the cartridge connection, screwing with the appropriate allen key 2.5mm part number (8) inside to the respective hole, located in the back of handle.
- Insert the plug (9) in the hole located in the back of the handle.

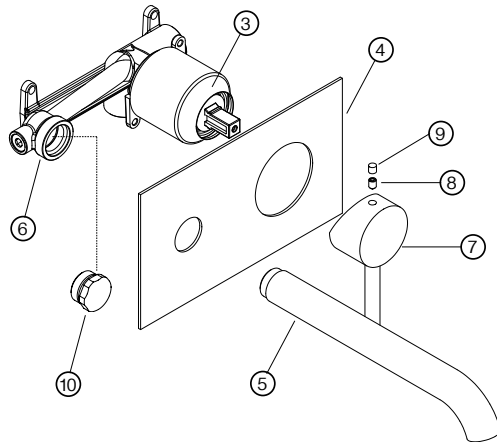
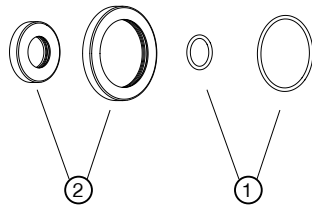
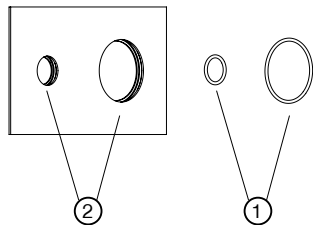




MONTAGE MURAL

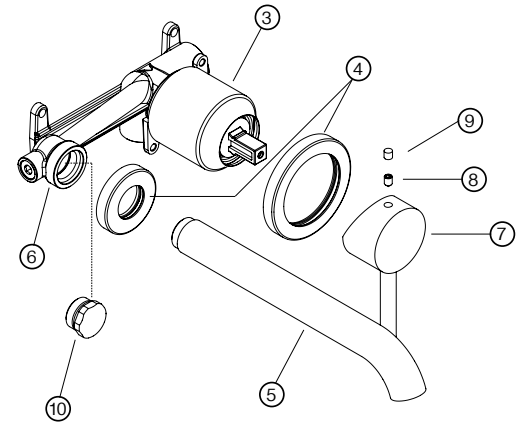
- Percez des trous dans le mur en respectant les profondeurs d'installation minimales et maximales indiquées dans la fiche technique et sur le capuchon de protection appliqué au-dessus du tube d'entrée.
- Pour tester le système, il est conseillé de monter le capuchon de 1/2" fourni sur le siège de la bouche, en utilisant du téflon pour garantir son étanchéité.
- Placez le renforcement dans le mur.
- Vissez les tuyaux d'alimentation en eau à leurs entrées respectives.

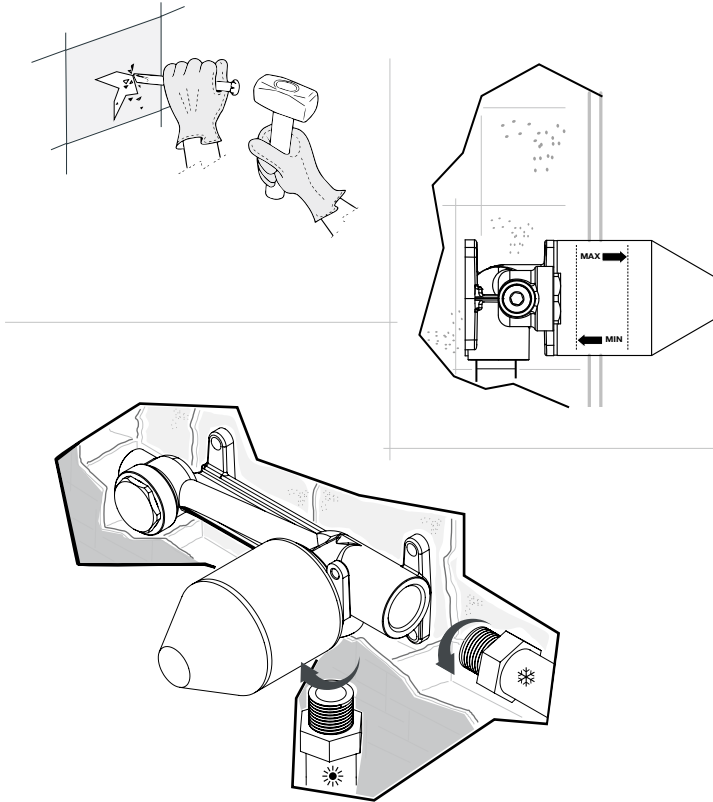




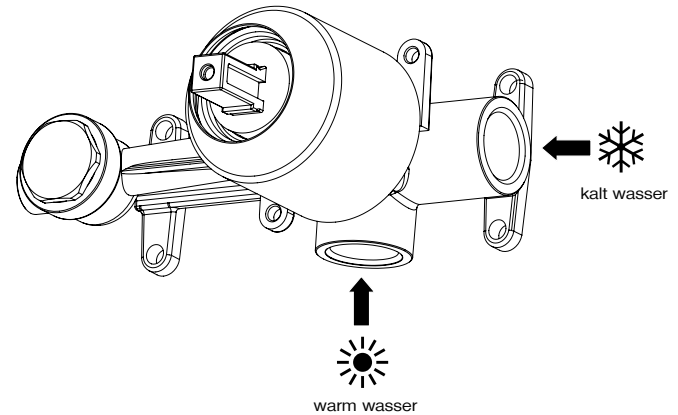
MONTAGE DE PARTIES EXTÉRIEURES

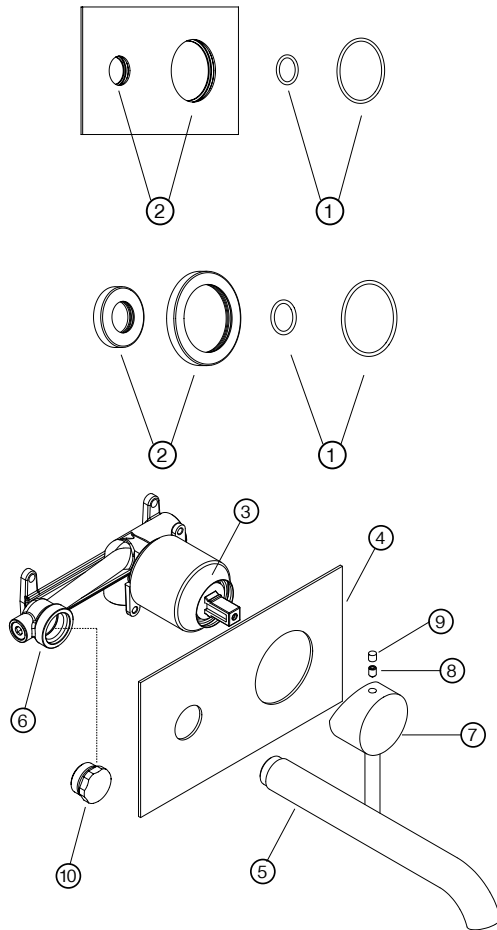
- Insérez les joints toriques (1) dans leurs logements respectifs situés dans les trous de la plaque (2).
- Dévissez le capuchon du siège du bec.
- Placez la plaque (4) sur la pièce (3), en faisant attention de ne pas marquer la bouche et la tige lors du montage, appliquez du silicone sur la plaque et placez-le parfaitement adhérent au mur.
- Vissez le bec (5) dans le siège (6).
- Fixez la poignée (7) sur le raccord de la cartouche, en vissant le numéro de pièce correspondant à la clé allen de 2,5 mm (8) appropriée dans le trou correspondant, situé à l'arrière de la poignée.



**WANDMONTAGE:**

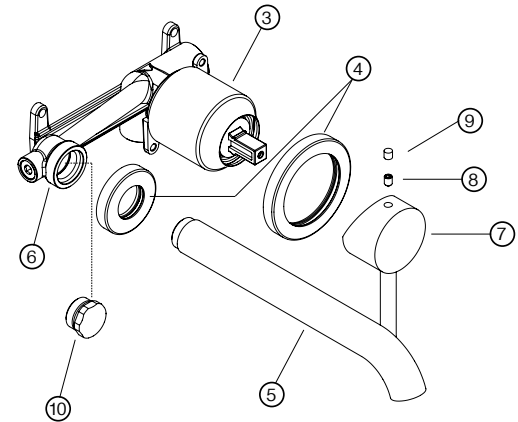
- Bohren sie löcher in die wand und achten sie dabei auf die minimalen und maximale einbautiefe, die auf dem technischen datenblatt und auf der schutzkappe über dem eintrittsrohr angegeben sind.
- Um das system zu testen, ist es ratsam, die mitgelieferte 1/2" kappe mit teflon am mundsitz zu befestigen, um die abdichtung zu gewährleisten.
- Platzieren sie die aussparung in der wand.
- Danach schrauben sie die wasserzuleitungen an die entsprechenden eingänge.

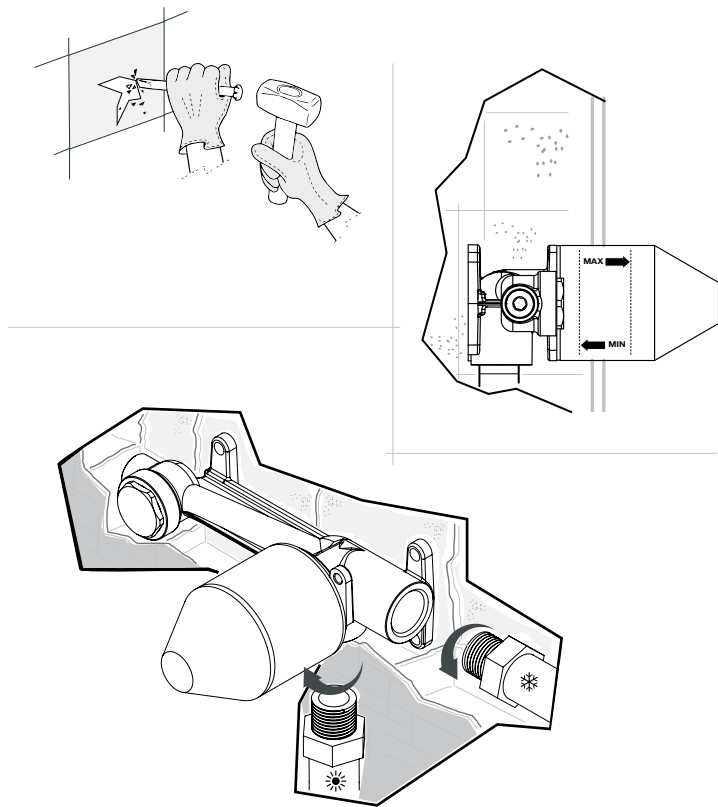




AUSSENTEILE MONTIEREN

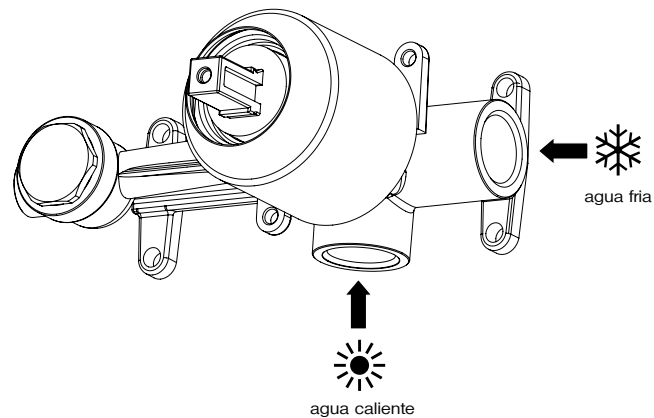
- Setzen sie die o-ringe (1) in die entsprechenden aufnahmen ein, die sich in den löchern der platte (2) befinden.
- Schrauben sie die kappe des auslaufsitzes ab.
- Setzen sie die platte (4) auf das teil (3), achten sie beim zusammenbau darauf, mund und schaft nicht zu beschädigen, tragen sie silikon auf die platte auf und bringen sie sie perfekt an der wand an.
- Schrauben sie den auslauf (5) in den sitz (6).
- Befestigen sie den griff (7) am patronenanschluss und schrauben sie ihn mit dem entsprechenden 2,5-mm-Inbusschlüssel (8), in das entsprechende loch hinten am griff.

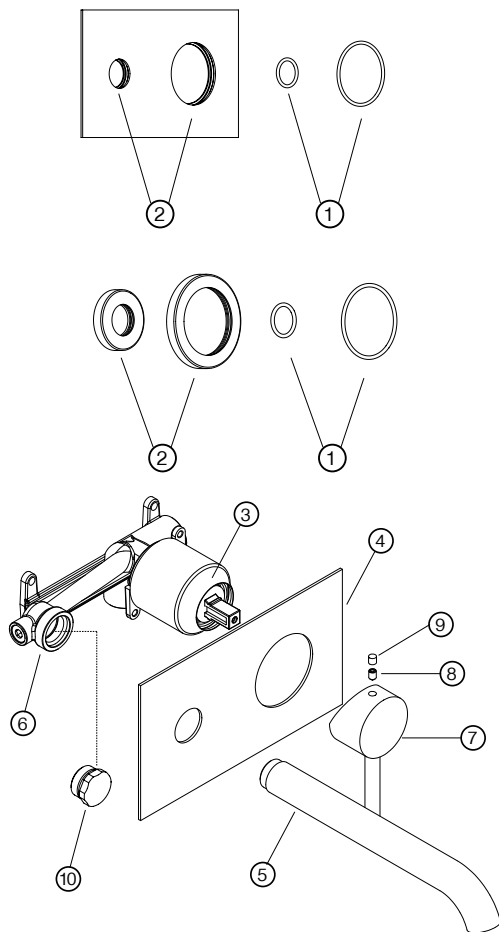




MONTAJE EN PARED:

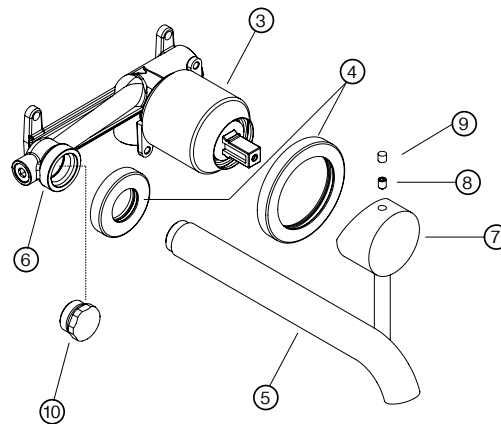
- Taladrar la pared, prestando atención a la profundidad de instalación mínima y máxima indicada en la hoja de datos técnicos y en la tapa protectora aplicada sobre el tubo de entrada.
- Para probar el sistema, es recomendable montar la tapa de 1/2" suministrada, en el asiento de la boca, utilizando teflón para garantizar su sellado.
- Coloque el cuerpo empotrable en la pared.
- Atornille las tuberías de suministro de agua a sus respectivas entradas.





PIEZAS EXTERNAS DE MONTAJE

- Inserte las juntas tóricas (1) en sus respectivos asientos ubicados dentro de los orificios de la placa (2).
- Desenrosque la tapa del asiento del pico.
- Coloque la placa (4) en la parte (3), tenga cuidado de no marcar la boca y el eje al montar, aplique silicona en la placa y colóquela perfectamente adherida a la pared.
- Atornille la boquilla (5) en el asiento (6).
- Fije la manija (7) a la conexión del cartucho, atornillando con la llave allen apropiada el número de pieza de 2,5 mm (8) dentro del orificio respectivo, ubicado en la parte posterior de la manija.
- Inserte el tapón (9) en el orificio ubicado en la parte posterior del mango.



Caratteristiche tecniche

- Pressione di collaudo 12 bar
- Indice alimentazione calda in basso colore rosso
- Indice alimentazione fredda a destra colore blu

Limiti di impiego secondo la norma europea UNI EN 817

Pressione	Min = 0,5 Bar	Max = 10 bar
-----------	---------------	--------------

Temperatura	Max = 90°	
-------------	-----------	--

Limiti di impiego raccomandati da UNI EN 817

per un buon funzionamento

Pressione	Min = 1 bar	Max = 4 bar
-----------	-------------	-------------

Temperatura	Max = 65°	
-------------	-----------	--

Avvertenze

- È di fondamentale importanza che il dispositivo sia installato rispettando le posizioni di entrata delle alimentazioni, calda in basso e fredda a destra.
- È necessario eseguire uno spurgo preventivo molto accurato dell'impianto per evitare danni sia alla rubinetteria sia agli apparecchi tecnologici installati.
- I tubi d'alimentazione devono essere sciacquati con cura prima dell'installazione del miscelatore, in modo che non rimangano trucioli, residui di saldatura o canapa, o altre impurità all'interno dei tubi.
- Un filtro centralizzato proteggerebbe l'impianto dalle impurità contenute nell'acqua.
- Prima della messa in funzione, svitare l'aeratore e sciacquare molto bene.
- In caso di pressioni di alimentazione superiori a 5 bar, si raccomanda di installare un riduttore di pressione per il buon funzionamento degli apparecchi.
- Installazioni eseguite in modo diverso da quanto indicato non permettono al miscelatore di funzionare.

Manutenzione cartuccia

Per effettuare manutenzione o verifica della cartuccia, ricordarsi di chiudere le acque di alimentazione e scaricare le pressioni interne aprendo il rubinetto.

- Togliere il tappino, se presente, svitare il grano e togliere la maniglia.
- Con la chiave apposita smontare la ghiera di serraggio cartuccia.
- Verificare la cartuccia ed eseguire la sostituzione se risulta danneggiata.
- Procedere in modo inverso per rimontare la maniglia.

Manutenzione parti esterne

- Le parti cromate dei nostri rubinetti devono essere pulite esclusivamente con acqua e sapone neutro.
- Non utilizzare prodotti abrasivi, acidi, basici o ammoniaci.
- In caso di deposito di calcare, utilizzare dei prodotti appositi e non aggressivi.

Technical specs

- Testing pressure 12 bar
- Hot supply index in low red color
- Cold supply index right, blue color

■ Limits of use according to european regulation UNI EN 817

Pressure	Min =0.5 Bar	Max = 10 bar
----------	--------------	--------------

Temperature	Max = 90°	
-------------	-----------	--

■ Limits of use recommended by UNI EN 817 for good functioning

Pressure	Min = 1 bar	Max = 4 bar
----------	-------------	-------------

Temperature	Max = 65°	
-------------	-----------	--

Warning

- It is of fundamental importance that the device is installed respecting the input positions of the water supply, down hot and cold on the right.
- It is necessary to execute a very careful flushing of the system to prevent damage to both the faucet and the technological devices installed.
- The supply pipes must be rinsed carefully before installing the mixer, so that no chips, welding residues or other impurities remain inside the pipes.
- A centralised filter would protect the system from impurities contained in the water.
- Before starting up, unscrew the aerator and rinse very well.
- In case of supply pressures over 5 bar, we recommend the installation of a pressure reducer for the proper function of the equipment.
- Installations performed differently than indicated do not allow the mixer to operate properly.

Cartridge maintenance

To perform maintenance or check the cartridge, remember to shut off the water supply and relieve internal pressures by opening the tap.

- Remove the cap, if present, unscrew the grub screw and remove the handle.
- With the appropriate key dismount the ring of block.
- Check the cartridge and replace if damaged.
- Proceed in reverse order to reassemble the whole.

Maintenance external parts

- The chrome parts of our faucets must only be cleaned with water and neutral soap.
- Do not use abrasive, acid, basic or ammonia products.
- In case of limescale deposit, use specific and non-aggressive products.

Caractéristiques techniques

- Pression de contrôle 12 bar
- Tableau alimentation chaude de couleur rouge faible
- Tableau alimentation froide à droite couleur bleu

■ Limites d'emploi selon la norme européenne UNI EN 817

Pression	Min = 0.5 Bar	Max = 10 bar
----------	---------------	--------------

Température	Max = 90°	
-------------	-----------	--

■ Limites d'emploi recommandées par UNI EN 817

pour un bon fonctionnement

Pression	Min = 1 bar	Max = 4 bar
----------	-------------	-------------

Température	Max = 65°	
-------------	-----------	--

Avertissements

- Il est d'une importance fondamentale que l'appareil soit installé en respectant les positions d'entrée des alimentations, chaud au fond et froid sur la droite.
- Il est nécessaire d'effectuer une purge préventive très soignée de l'installation pour éviter des dommages aussi bien à la robinetterie qu'aux appareils technologiques installés.
- Les tuyaux d'alimentation doivent être rincés soigneusement avant d'installer le mélangeur, de sorte qu'il ne reste pas de copeaux, de résidus de soudage ou de chanvre ou d'autres impuretés à l'intérieur des tuyaux.
- Un filtre centralisé protège l'installation des impuretés contenues dans l'eau.
- Avant de démarrer, dévissez l'aérateur et rincez bien.
- En cas de pressions d'alimentation supérieures à 5 bars, on recommande d'installer un réducteur de pression pour le bon fonctionnement des appareils.
- Les installations effectuées différemment que celles indiquées ne permettent pas au mélangeur de fonctionner.

Cartouche maintenance

Pour effectuer des entretiens ou vérification de la cartouche ne pas oublier de fermer l'eau d'alimentation et décharger les pressions internes en ouvrant le robinet.

- Enlever le bouchon, si présent, dévisser la vis et enlever la poignée.
- Avec la clé démonter la couvre-douille de fixation.
- Démonter la cartouche, la vérifier ou la remplacer.
- Procéder de manière inverse.

Maintenance des parties externes

- Les parties chromées de nos robinets ne doivent être nettoyées qu'avec de l'eau et du savon neutre.
- N'utilisez pas de produits abrasifs, acides, basiques ou ammoniacaux.
- En cas de dépôt de calcaire, utiliser des produits spécifiques et non agressifs.

Technische Merkmale

- Prüfdruck 12 bar
- Heizversorgung Index In niedriger roter Farbe
- Kaltversorgung Index Rechts, blaue Farbe

■ Grenzen für die Verwendung entsprechend der Europäischen Norm UNI EN 817

Druck	Min = 0.5 Bar	Max = 10 bar
Temperatur		Max = 90°

■ Grenzen für die Verwendung empfohlen von UNI EN 187 für eine gute Funktionweise

Druck	Min = 1 bar	Max = 4 bar
Temperatur		Max = 65°

Warnhinweise

- Es ist von entscheidender Bedeutung, dass das Gerät installiert wird, beim respektieren die Eingang Positionen von die Versorgungsungen: unten warm und rechts kalt.
- Es ist notwendig sehr gründlich die Anlage durchspülen um Schaden sowohl zur Sanitärarmatur als auch zur installierten technischen Geräten zu vermeiden.
- Die Kraftstoffleitungen sollen vorsichtig gewaschen sein, bevor den Mischer zu installieren, so dass keine Schnitzel, Schweißungen oder Hauf Abfälle, oder andere Verunreinigungen in die Röhren blieben.
- Ein zentralisierter Filter würde den Anlage von den Verunreinigungen im Wasser schützen.
- Bevor es in Betrieb zu nehmen, drehen Sie und sehr gut spülen Sie die Belüftungsrate.
- Im Fall von Anschlussdrucken größer als 5 bar, es wird empfohlen ein Druckminderventil zu installieren für das richtige Funktionieren der Geräte.
- Die Anlagen die anders als was angegeben ist gemacht würden, ermöglichen nicht dem Mischer zu funktionieren.

Kartusche Instandhaltung

Um Instandhaltungen zu machen oder die Kartusche zu prüfen, erinnern Sie sich die Wasserzufuhr zu schließen und die innerstaatlichen Drücken entladen beim Wasserhahn öffnen.

- Entfrenen sie den Stopfen, falls vorhanden, drehen Sie die Madenschraube und entfernen Sie den Griff.
- Mit dem richtigen Schlüssel demontieren Sie den O-Ring der schloss die Kartusche.
- Prüfen Sie die Kartusche und ersetzen Sie es, ob es beschädigt ist.
- Verfahren Sie umgekehrt um den Griff wieder zusammensetzen.

Instandhaltung der externe Teilen

- Die verchromten Teilen unserer Hähne sollen äußerlich mit Wasser und einer milden Seife geputzt werden.
- Kein Schleifmittel, Säuren, Bascischen oder Ammoniak benutzen.
- Im Fall von Kalkablagerungen, benutzen Sie die richtigen Produkte die nicht aggressiv sind.

Características técnicas

- Presión de prueba 12 bar
- Índice de suministro agua caliente a la izquierda de color rojo
- Índice de suministro agua fría a la izquierda de color azul

■ Límites de utilización según la norma europea UNI EN 817

Presión	Min = 0.5 Bar	Max = 10 bar
Temperatura	Max = 90°	

■ Límites de utilización recomendados por UNI EN 817 para un correcto funcionamiento

Presión	Min = 1 bar	Max = 4 bar
Temperatura	Max = 65°	

Advertencias

- Es de fundamental importancia que el dispositivo se instale respetando las posiciones de entrada del suministro de agua, a la baja en caliente y en frío a la derecha.
- Purgar previamente y de manera prolija el equipo para evitar daños tanto a la grifería como a los aparatos tecnológicos instalados..
- Los tubos de suministro deben enjuagarse cuidadosamente antes de instalar el mezclador, para que no queden virutas, residuos de soldadura o cáñamo u otras impurezas dentro de los tubos.
- Un filtro centralizado protege el equipo contra impurezas presentes en el agua.
- Antes de comenzar, desatomille el aireador y enjuague muy bien.
- En caso de presiones de suministro superiores a 5 bar, se recomienda instalar una válvula reductora de la presión para que los aparatos funcionen correctamente.
- En caso de instalaciones realizadas de manera distinta respecto a lo indicado impedirán el funcionamiento del mezclador.

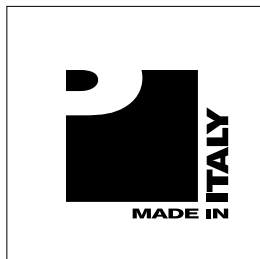
Mantenimiento cartucho

Para llevar a cabo el mantenimiento o verificar el cartucho, recuerde cerrar el suministro de agua y descargar la presión interna abriendo el grifo.

- Retire la tapa, si está presente, desenrosque la clavija y retire la manija.
- Con la llave apropiada, quite la tuerca del anillo de apriete del cartucho.
- Verifique el cartucho y reemplácelo si está dañado
- Proceda en orden inverso para reemplazar el mango.

Mantenimiento partes externas

- Las partes de cromo de nuestros grifos solo deben limpiarse con agua y jabón neutro.
- No use productos abrasivos, ácidos, básicos o de amoníaco.
- En caso de depósito de cal, use productos específicos y no agresivos.



www.palazzani.eu