

Małe urządzenie pompowe *Minilift F*

wolnostojące

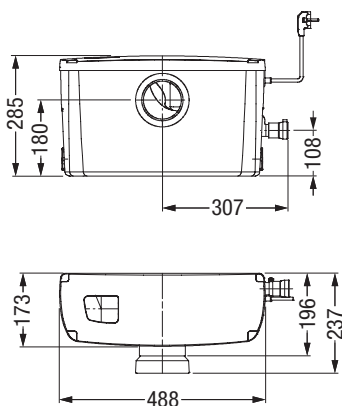


Materiał: tworzywo sztuczne

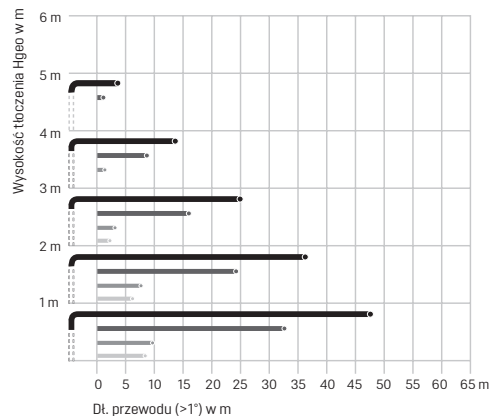
W skład zestawu wchodzi:

- przepompownia do ścieków zawierających fekalia z rozdrabniaczem do odprowadzania ścieków z jednej toalety (maksymalnie trzech urządzeń sanitarnych)
- pneumatyczne rozpoznawanie poziomu
- funkcja alarmu
- filtr z węglem aktywnym
- komora sucha ułatwiająca konserwację
- urządzenie gotowe do podłączenia

Długość kabla: 1,6 m



Napięcie	Nr art.	Szt. w op./pa.	Cena PLN	PG
230 V	28520	1/-	3 677	7



PN-EN 12050-3

Towar dostępny na magazynie Kessel Sp. z o.o.
Dostawa w 48h

Przepompownia *Minilift S*

wolnostojąca

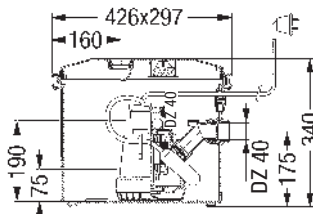


Materiał: tworzywo sztuczne

W skład zestawu wchodzi:

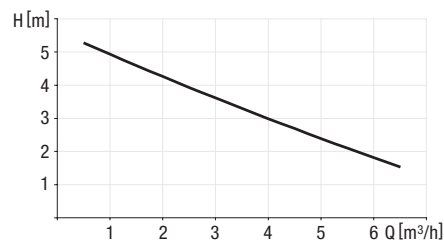
- urządzenie Mono z przetłaczniakiem pływakowym
- wymiowana pompa
- filtr z węglem aktywnym
- urządzenie gotowe do podłączenia

Długość kabla: 5 m



Pompa KTP	Napięcie	Nr art.	Szt. w op./pa.	Cena PLN	PG
300-S1	230 V	28560	1/12	3 607	7
300-S1 resistant	230 V	28560C	1/12	4 286	7

Wydajność pompy



Towar dostępny na magazynie Kessel Sp. z o.o.
Dostawa w 48h

CE PN-EN 12050-2

Planuj i projektuj online

smartselect.kessel.de

