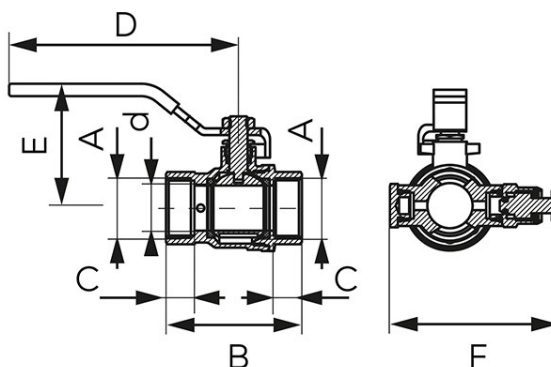
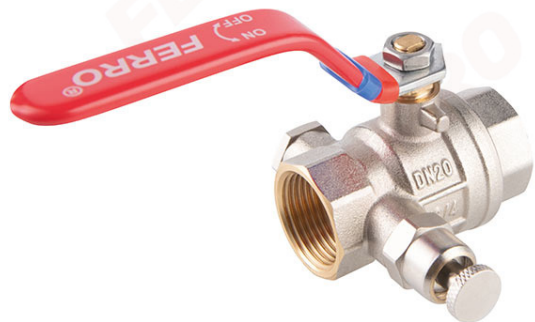


Kod: KFPO

F-Power - Zawór kulowy z odpowietrznikiem ręcznym i korkiem

<https://www.ferro.pl/produkt-6230-KFPO.html>


- gwarancja: 10 lat
- medium: woda, glikol 50%, sprężone powietrze
- nakrętno-nakrętny
- pełnoprzelotowy
- z dławikiem
- uchwyt: metalowa dźwignia
- materiał korpusu i kuli: mosiądz
- materiał uszczelnień kuli i trzpienia: PTFE
- ciśnienie nominalne 16 bar (PN16)
- maksymalna temperatura pracy: 120°C
- NICKEL FREE - powierzchnia zaworu mająca kontakt z wodą nie jest niklowana
- mosiądz CW617N-4MS - obniżona zawartość ołowiu oraz niklu

Kod	Średn. nom. DN	A	d [mm]	B [mm]	C [mm]	D [mm]	E [mm]	F [mm]	Kvs [m3/h]	Opak. jedn.	Opak. zb.	Cena brutto [zł]
KFPO1	15	G1/2	15	54	12	96	48,5	68,5	7,51	6	48	47,97
KFPO2	20	G3/4	20	60	12,5	101,5	55	74,5	15,48	6	36	61,50
KFPO3	25	G1	25	70,5	14,5	116,5	65,5	80,5	22,65	4	24	92,87
KFPO4	32	G1 1/4	32	83	15,5	116,5	70,5	90,5	45,08	6	24	138,99
KFPO5	40	G1 1/2	40	93,5	16	126,5	74	98,5	58,40	2	12	209,10
KFPO6	50	G2	50	107,5	17,5	151,5	90,5	109,5	105,99	1	6	324,72

Dostępność: IV kwartał 2021