

Instrukcja montażu, Dane techniczne oraz Informacja dotycząca zagrożenia dla zdrowia i bezpieczeństwa jakie wyrób stwarza podczas stosowania i użytkowania (Instrukcja)

Niniejsza Instrukcja dotyczy belek nadprożowych typu LEIER STRONG o przekroju 115x71 produkowanych przez przedsiębiorstwo LEIER Polska SA, stosowanych do nadproży typu zespolonego oraz do nadproży pojedynczych. Niniejszą Instrukcję należy stosować łącznie z Deklaracją właściwości użytkowych. Aktualna wersja Instrukcji dostępna jest na stronie www.leier.pl.

I. Informacje ogólne o belkach stosowanych do nadproży typu zespolonego



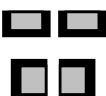

Belki nadprożowe sprężone Leier Strong są przeznaczone do stosowania jako element nadproży zespolonych w murowych ścianach konstrukcyjnych. Belki Leier Strong mogą być stosowane w ścianach murowych wykonanych z elementów ceramicznych, silikatowych, z betonu kruszywowego, jak również z bloczków z betonu komórkowego. Prefabrykowane belki Leier Strong wykonywane są w nienośnej otulinie ceramicznej jako elementy strunobetonowe z betonu klasy C35/45. Zbrojenie belek stanowi 1 pręt lub 2 pręty o średnicy 5 mm ze stali sprężającej. Belki zaprojektowano w sposób zapewniający wymaganą ich trwałość w warunkach eksploatacji w klasie ekspozycji MX1 co oznacza, że są przeznaczone do ścian murowych wewnętrznych i zewnętrznych wznoszonych powyżej poziomu terenu, które nie są narażone na długotrwałe zawilgocenie. Docelowo ściany murowe z belkami Leier Strong powinny być od strony wnętrza budynku wykończone warstwą tynku o grubości minimum 10 mm, natomiast od strony zewnętrznej warstwą izolacji termicznej i tynku.

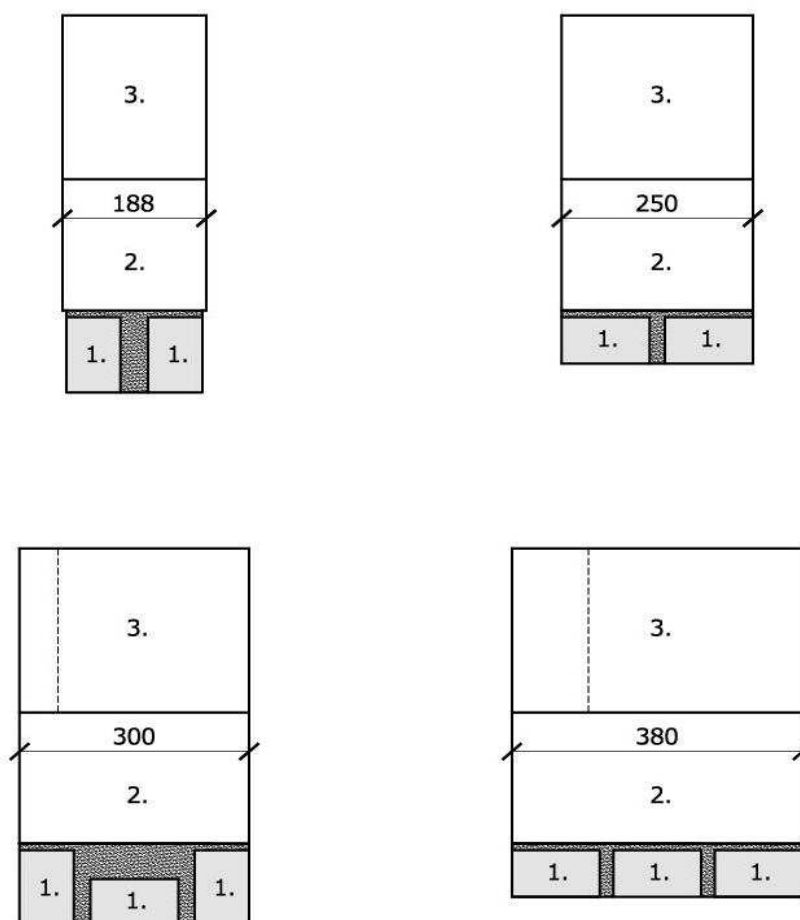
II.1. Zakres stosowania belek Leier Strong w nadprożach typu zespolonego

Nadproża zespolone z belkami Leier Strong można stosować do przekrywania otworów w ścianach murowych konstrukcyjnych o maksymalnej szerokości 2,7 m. Przestrzeń nad belkami (do poziomu wieńca żelbetowego), należy nadmurować 2 lub 3 warstwami cegieł pełnych lub kratówek o znormalizowanej wytrzymałości na ściskanie co najmniej 15 MPa. Cegły należy układać na zaprawie cementowej lub cementowo-wapiennej klasy nie niższej niż M10. Zamiast muru można również zastosować wypełnienie z betonu grubości od 150 mm do 230 mm (wysokości odpowiadające murowi z 2 lub z 3 warstw cegieł); klasa betonu wypełniającego powinna być nie niższa niż C20/25. Bezpośrednio na warstwie murowej lub betonowej, należy wykonać wieniec żelbetowy, który stanowi integralną część nadproża zespolonego. Minimalne zbrojenie wieńca wynosi: dołem 2 pręty $\varnothing 10$ mm, górą 2 pręty $\varnothing 10$ mm, strzemiona $\varnothing 6$ mm w rozstawie co 250 mm. Zbrojenie wieńca należy wykonać ze stali żebrowanej. Beton w wieńcu żelbetowym powinien być klasy minimum C20/25.

Przykładowe układy belek sprężonych Leier Strong w nadprożach zespolonych nad otworami w ścianach o różnych grubościach pokazano w Tabeli II.1 oraz na rysunkach.

Tabela II.1 Nośność nadproży zespolonych z belkami sprężonymi Leier Strong

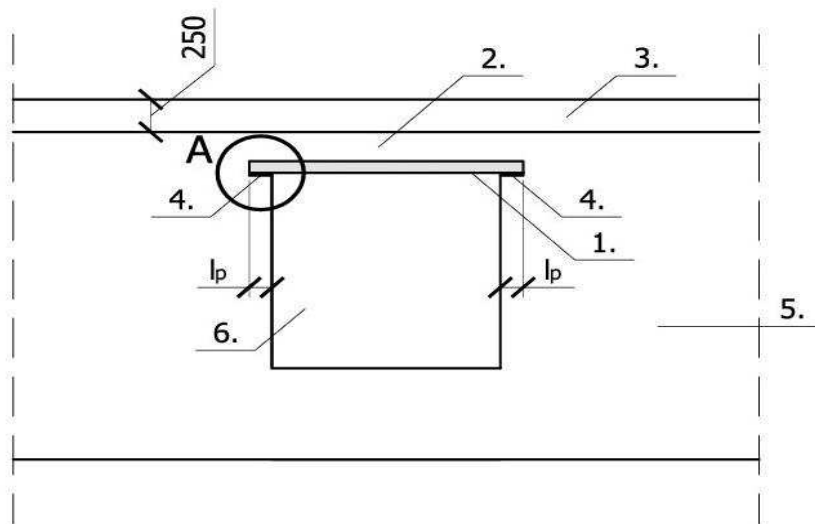
Nośność nadproża zespolonego	Rodzaj nadmurowania (nie licząc wieńca)		Nośności nadproży zespolonych w zależności od długości belek													
			1000	1150	1250	1450	1500	1750	2000	2150	2250	2450	2500	2750	3000	3050
Nośność nadproża zespolonego - obciążenie równomierne nadproża q_{max} [kN/mb] (łącznie z ciężarem własnym nadproża zespolonego)	 2 belki	2 warstwy cegieł lub beton	116,3	116,3	90,0	90,0	73,4	73,4	66,4	66,4	57,6	57,6	45,5	45,5	35,9	35,9
		3 warstwy cegieł lub beton	134,8	134,8	104,3	104,3	85,0	85,0	77,0	77,0	66,9	66,9	53,4	53,4	43,0	43,0
	 3 belki	2 warstwy cegieł lub beton	139,5	139,5	107,9	107,9	88,0	88,0	79,6	79,6	69,1	69,1	58,0	58,0	45,7	45,7
		3 warstwy cegieł lub beton	161,9	161,9	125,2	125,2	102,1	102,1	92,4	92,4	80,2	80,2	68,1	68,1	54,3	54,3
Wartości sił (średnie) [kN], przy których zostaną osiągnięte dopuszczalne wartości ugięć [mm] (l / 500)	 2 belki	2 warstwy cegieł lub beton	316,9	316,9	245,1	245,1	200,0	200,0	225,6	225,6	195,9	195,9	173,1	173,1	155,0	155,0
		3 warstwy cegieł lub beton	412,1	412,1	318,8	318,8	259,9	259,9	293,3	293,3	254,6	254,6	225,0	225,0	201,5	201,5
	 3 belki	2 warstwy cegieł lub beton	404,0	404,0	312,5	312,5	235,8	235,8	287,6	287,6	249,8	249,8	220,7	220,7	197,6	197,6
		3 warstwy cegieł lub beton	525,3	525,3	406,5	406,5	331,4	331,4	373,9	373,9	324,6	324,6	286,9	286,9	256,9	256,9
	Ugięcie belki [mm] (l/500)			1,8	2,1	2,3	2,7	2,8	3,3	3,7	4,0	4,2	4,6	4,7	5,2	5,6



1. Belki sprężone LEIER Strong 115x71mm.
2. Nadmurowanie z cegły ew. wypełnienie betonem.
3. Wieniec żelbetowy o wysokości 250mm
(w przypadku ścian o grubości 300 lub 380mm z dociepleniem od strony zewnętrznej).

Schemat układu belek sprężonych LEIER Strong w nadprożach zespolonych nad otworami w ścianach murowanych różnej grubości

Skala: 1:10



1. Belki sprężone LEIER Strong.
2. Nadmurowanie z cegły ew. wypełnienie betonem.
3. Wieniec żelbetowy o wysokości 250mm.
4. Zaprawa cementowa.
5. Ściana murowa.
6. Otwór w ścianie.
7. Wypełnić zaprawą lub dociąć element murowy.

$l_p = \text{min.} 125\text{mm}$ lub $\text{min.} 175\text{mm}$

l_u - długość elementu murowego

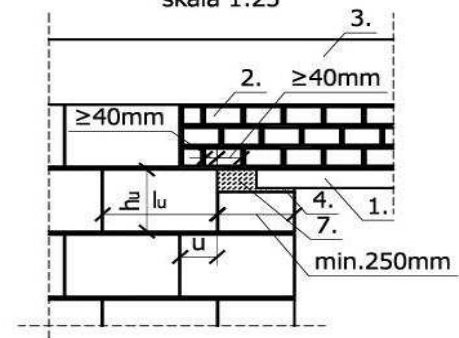
u - przesunięcie spoin pionowych w kolejnych warstwach muru

h_u - wysokość elementu murowego

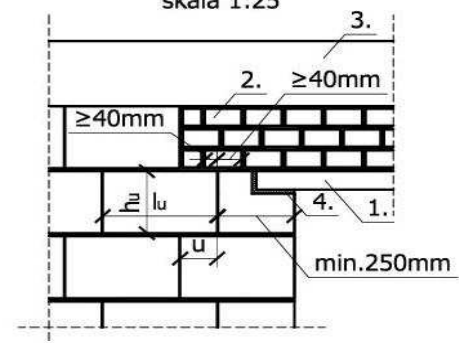
$h_u \leq 250\text{mm}$ $u \geq 0,4h_u$ lub 40mm decyduje wartość większa

$h_u > 250\text{mm}$ $u \geq 0,2h_u$ lub 100mm decyduje wartość większa

SZCZEGÓŁ A - WARIANT 1
skala 1:25



SZCZEGÓŁ A - WARIANT 2
skala 1:25



Schemat nadproża zespolonego z belkami sprężonymi LEIER Strong nad otworami w ścianach murowych konstrukcyjnych

Skala: 1:50; 1:25

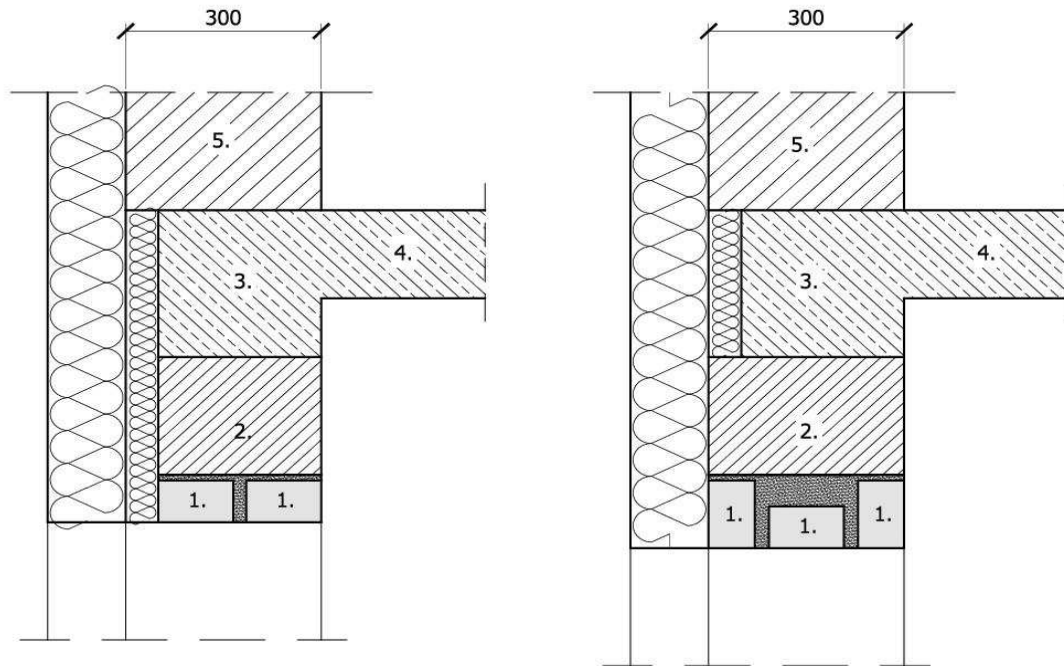
II.2 Oparcie na murze oraz ogólne zasady montażu nadproży zespolonych

Minimalne głębokości oparcia belek na murze wynoszą: 125 mm dla belek o długościach do 1,75 m włącznie, 175 mm dla belek dłuższych. Dopuszcza się zmniejszenie głębokości oparcia nadproży w stosunku do zalecanych pod warunkiem, że zostanie wykazane obliczeniowo spełnienie wymagań normy PN-EN 1996-1-1. Głębokość oparcia belek nie może być jednak mniejsza niż 100 mm. Belki sprężone Leier Strong należy układać na warstwie zaprawy cementowej lub cementowo-wapiennej klasy co najmniej M10 i grubości nie mniejszej niż 15 mm. Łączna szerokość ułożonych belek może się różnić od szerokości muru. W takich sytuacjach belki można układać, albo jako zsunięte ze sobą, albo jako rozsunięte. Na jednym z rysunków pokazano przykładowe rozwiązania w murze o grubości 30 cm. Wyboru właściwego sposobu murowania należy dokonać na podstawie analizy obciążeń. Najważniejszym kryterium jest wymagana szerokość wieńca stropowego. Szerokość nadmurówki nie może być mniejsza od szerokości wieńca. W przypadku zastosowania wariantu z rozsuniętymi belkami, zaprawą powinno się również wypełnić przestrzeń między belkami.

W przypadku kiedy grubość muru jest większa od grubości nadmurówki i/lub wieńca, nadmurówkę i/lub wieńiec należy ocieplić od strony zewnętrznej w celu zlicowania powierzchni. Na włączonym do Instrukcji rysunku pokazano przykładowe możliwe rozwiązania w ścianie wykonanej z pustaków Thermopor 30 P+W.

Długość elementu murowego bezpośrednio pod belkami nadprożowymi nie powinna być mniejsza niż 250 mm. Układ spoin pionowych w rejonie oparcia belek nadprożowych powinien spełniać wymagania normy PN-EN 1996-1-1 w zakresie przewiązania muru. Schemat nadproża zespolonego z belkami sprężonymi Leier Strong nad otworami w ścianach murowych konstrukcyjnych pokazano na rysunku.

W przypadku zastosowania do wykonywania ścian elementów murowych o $f_b < 15$ MPa i/lub zaprawy niższej marki niż M10, belki nadprożowe sprężone Leier Strong należy opierać na murach za pośrednictwem podmurówki z cegły pełnej ceramicznej (minimum 3 warstwy) o $f_b \geq 15$ MPa na zaprawie cementowej lub cementowo-wapiennej klasy nie niższej niż M10. Podmurówkę należy przewidzieć również dla nadproży zespolonych z belkami o długościach 1,15; 1,45 i 1,75 m z trzema warstwami nadmurówki z cegieł (lub betonu), gdy przewidywane obciążenia równomiernie rozłożone będą większe niż 0,8 wartości obciążeń dopuszczalnych podanych w Tab. II.1.



1. Belki sprężone LEIER Strong 115x71mm.
2. Nadmurowanie z cegły ew. wypełnienie betonem.
3. Wieniec żelbetowy o wysokości 250mm
(w przypadku ścian o grubości 300 lub 380mm z dociepleniem od strony zewnętrznej).
4. Strop
5. Ściana z pustaków Thermopor 30 P+W

Schemat układu belek sprężonych LEIER Strong nad otworem w ścianie murowanej wykonanej z pustaków Thermopor 30 P+W

Skala: 1:10

II.3 Praktyczne wskazówki dotyczące montażu nadproży zespolonych

Belki należy wy poziomować zarówno w kierunku podłużnym jak i poprzecznym. Należy stosować sztywne podpory montażowe rozstawione w odległości nie większej niż 0,8 m. Po ułożeniu, na górnej powierzchni belek należy ułożyć warstwę zaprawy cementowej lub cementowo-wapiennej o grubości minimum 10 mm, która ma zniwelować ewentualne imperfekcje górnej powierzchni belek. Następnie można przystąpić do wykonania warstw muru nad belkami nadprożowymi. Warstwy muru z cegieł (lub betonu) powinny mieć większą rozpiętość od rozpiętości belek w celu zapewnienia prawidłowego przewiązania muru w rejonie podparcia belek. Pierwsza warstwa nadmurowanych cegieł powinna być ułożona długością prostopadłe do belek. Cegły w 2 i w 3 warstwie mogą być ułożone prostopadłe do belek (jak na pokazanym rysunku) lub równoległe. Istotne jest, żeby w kolejnych warstwach cegły były właściwie przewiązane. Ze względu na długość cegły (250 mm), nadmurowanie cegłą nadaje się praktycznie jedynie do ścian o grubości 250 i 300 mm. W ścianie o grubości 250 mm stosuje się 2 belki ułożone na płask. W przypadku ściany o grubości 300 mm stosuje się 2 belki na płask albo 3 belki w układzie pokazanym na rysunku. Belki mogą być zsunięte albo rozsunięte zgodnie z opisem podanym w punkcie II.2. Zaleca się przy wykonywaniu nadproży typu zespolonego nadmurowanych 2 lub 3 warstwami cegieł, zwilżyć powierzchnie cegieł wodą w celu uzyskania maksymalnej przyczepności zaprawy do elementów murowych. Spoiny poziome (wsporne) i pionowe należy dokładnie wypełnić zaprawą cementową lub cementowo-wapienną klasy minimum M10. Wieniec żelbetowy stanowiący integralną część nadproża zespolonego, należy wykonywać bezpośrednio na warstwach murowych z cegieł (lub z betonu). Zdjęcie podpór montażowych może nastąpić nie wcześniej niż po 21 dniach od chwili wykonania całego nadproża łącznie z wieńcem.

Nie dopuszcza się wykonywania otworów i bruzd w nadprożu zespolonym z belkami Leier Strong oraz w murze w rejonie oparcia nadproża na murze

Tabela II.2 Ciężary belek i pakietów

Długość belki [mm]		1000	1150	1250	1450	1500	1750	2000	2150	2250	2450	2500	2750	3000	3050
Ciężar [kg]	jednej belki	16,5	19,0	20,6	23,9	24,8	28,9	33,0	35,5	37,1	40,4	41,3	45,4	49,5	50,3
	pakietu transportowego belek (54 belek)	891	1025	1114	1292	1337	1559	1782	1916	2005	2183	2228	2450	2673	2718

III. Informacja ogólna o belkach sprężonych Leier Strong stosowanych jako nadproża pojedyncze

Belki sprężone Leier Strong mogą być stosowane w ścianach działowych i wypełniających jako nadproża pojedyncze. Belki Leier Strong jako nadproża pojedyncze są stosowane na płask albo na sztorc. Pojedyncze belki są stosowane w ścianach działowych. W ścianach wypełniających stosuje się kombinację dwóch lub trzech belek. Ściany działowe i wypełniające mogą być wykonane z elementów ceramicznych, silikatowych, z betonu kruszywowego, jak również z bloczków z betonu komórkowego. Do zastosowań podanych wyżej, belki Leier Strong są takimi samymi belkami, co belki Leier Strong do nadproży typu zespolonego. Jedyną różnicę stanowi ograniczenie maksymalnych długości belek. Zbrojenie belek stanowi 1 pręt o średnicy 5 mm ze stali sprężającej. Belki zaprojektowano w sposób zapewniający wymaganą ich trwałość w warunkach eksploatacji w klasie ekspozycji MX1 co oznacza, że są przeznaczone do ścian murowych wewnętrznych i zewnętrznych wznoszonych powyżej poziomu terenu, które nie są narażone na długotrwałe zawilgocenie. Docelowo ściany murowe z belkami Leier Strong powinny być od strony wnętrza budynku wykończone warstwą tynku o grubości minimum 10 mm, natomiast od strony zewnętrznej warstwą izolacji termicznej i tynku.

IV. Zakres stosowania belek LEIER STRONG jako nadproży pojedynczych

Belki sprężone Leier Strong jako nadproża pojedyncze można stosować w ścianach działowych i wypełniających do przekrywania otworów drzwiowych i okiennych o maksymalnej szerokości 1,5 m. W takich przypadkach belki Leier Strong stanowią samodzielny element konstrukcyjny przeznaczony do przenoszenia - poza ciężarem własnym - niewielkich obciążeń z warstw murowych i wykończeniowych zlokalizowanych między nadprożem, a poziomym elementem konstrukcyjnym (belką stropową, płytą stropową).

Belki Leier Strong w ścianach działowych i wypełniających nie są przeznaczone do przenoszenia obciążeń ze stropów i innych elementów konstrukcyjnych budynku.

Z tego względu konieczne jest zaprojektowanie i wykonanie odpowiednich warstw pomiędzy ścianami działowymi i wypełniającymi a elementami konstrukcyjnymi, które będą kompensowały odkształcenia konstrukcji i tym samym będą uniemożliwiały przekazywanie obciążeń z konstrukcji na ściany działowe i wypełniające. Dopuszczalne wartości obciążeń oraz wartości obciążeń dla maksymalnych ugięć podano w Tabeli IV.1.

Tabela IV.1 Nośność belek sprężonych Leier Strong

Schematy ustawień belek Leier Strong nad otworami w ścianach różnych grubości pokazane zostały na rysunku.

Nośność pojedynczej belki Leier Strong w pozycji na płask: szerokość 115 mm, wysokość 71 mm		Nośności belek nadprożowych Leier Strong w zależności od długości [mm]					
		1000	1150	1250	1450	1500	1750
Wartości dopuszczalnych obciążeń równomiernie rozłożonych w kN/mb na jedną belkę		3,4	3,4	2,0	2,0	1,4	1,4
Średnie wartości sił [kN], przy których zostaną osiągnięte dopuszczalne wartości ugięć [mm] (l / 500)	siła [kN]	4,0	4,0	3,1	3,1	2,5	2,5
	ugięcie [mm]	2,1	2,1	2,7	2,7	3,3	3,3

Uwaga 1 do Tabeli IV.1. Belki w pozycji na sztorc (szer. 71 mm, wys. 115 mm) mają wyższą wytrzymałość od belek w pozycji na płask. Dla belek ustawionych na sztorc można przyjmować wartości sił i ugięć z Tabeli IV.1.

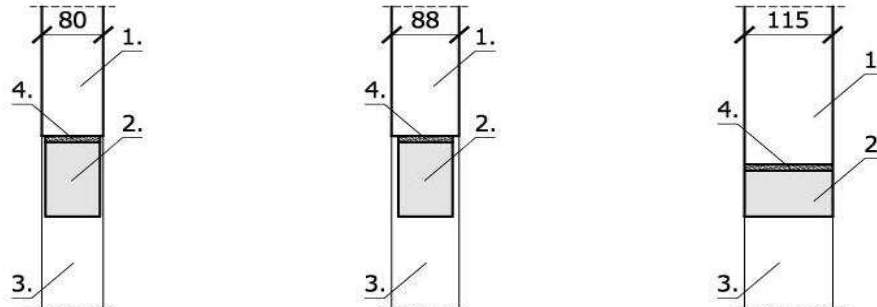
Uwaga 2 do Tabeli IV.1. W przypadkach, kiedy przekrycie otworów stanowią 2 lub 3 belki Leier Strong ustawione obok siebie, nośność nadproża jest sumą nośności belek Leier Strong.

IV.1 Oparcie na murze oraz ogólne zasady montażu nadproży pojedynczych z belek Leier Strong

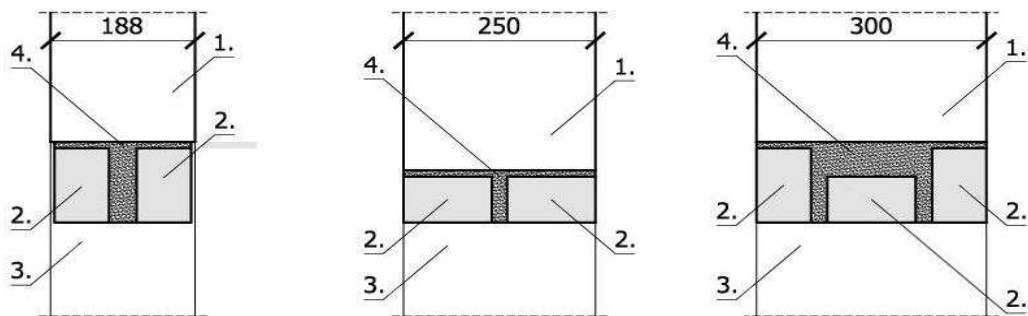
Minimalne głębokości oparcia belek Leier Strong na murze wynoszą 125 mm. Dopuszcza się zmniejszenie głębokości oparcia nadproży w stosunku do zalecanych pod warunkiem, że zostanie wykazane obliczeniowo spełnienie wymagań normy PN-EN 1996-1-1. Głębokość oparcia belek nie może być mniejsza niż 100 mm.

Belki Leier Strong należy układać na warstwie zaprawy cementowej lub cementowo-wapiennej klasy co najmniej M10 i grubości nie mniejszej niż 15 mm. Jeśli belki nie są zsunięte, zaprawą powinno się również wypełnić przestrzeń między belkami. Długość elementu murowego bezpośrednio pod belkami nadprożowymi nie powinna być mniejsza niż 250 mm. Układ spoin pionowych w rejonie oparcia belek nadprożowych powinien spełniać wymagania normy PN-EN 1996-1-1 w zakresie przewiązania muru. Schemat montażu belek sprężonych Leier Strong nad otworami w ścianach murowych działowych i wypełniających pokazane zostały na rysunku.

LOKALIZACJA BELEK LEIER STRONG W ŚCIANACH DZIAŁOWYCH



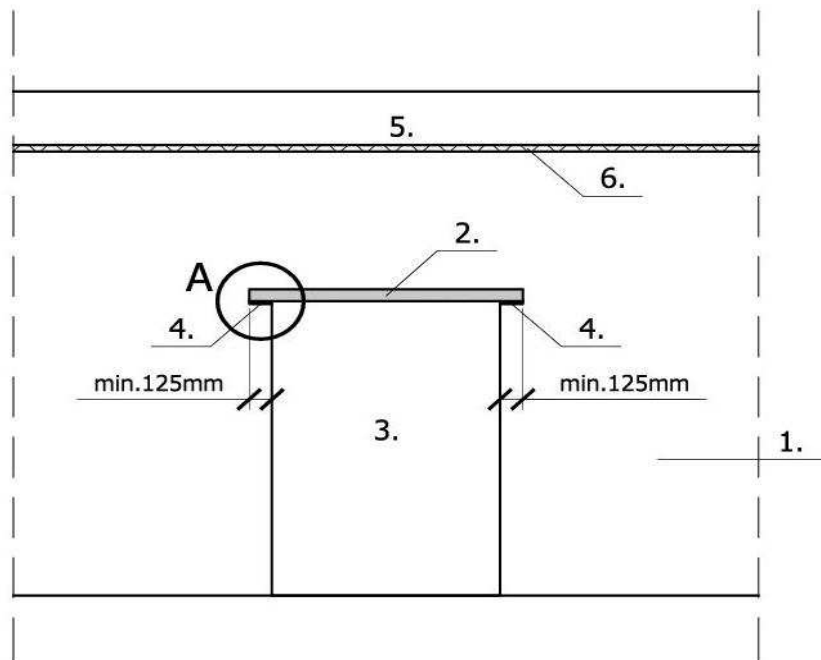
LOKALIZACJA BELEK LEIER STRONG W ŚCIANACH WYPEŁNIAJĄCYCH



1. Ściana murowa.
2. Belka sprężona LEIER Strong 115x71mm.
3. Otwór w ścianie.
4. Zaprawa cementowa.

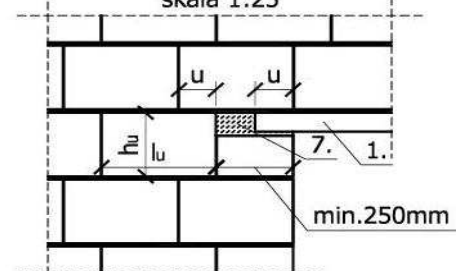
Schemat ustawienia belek sprężonych LEIER Strong nad otworami w ścianach murowych działowych i wypełniających różnych grubości

Skala: 1:10

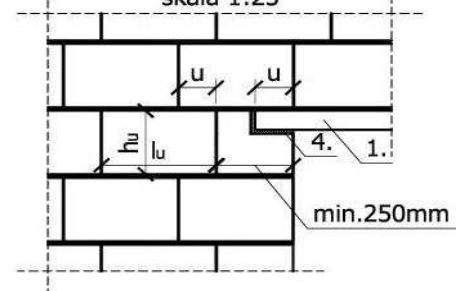


1. Ściana murowa działowa lub wypełniająca.
 2. Belka (belki) LEIER Strong.
 3. Otwór w ścianie.
 4. Zaprawa cementowa M10, gr. min. 15mm.
 5. Element konstrukcyjny.
 6. Warstwa kompensacyjna (np. z wełny mineralnej) uniemożliwiająca przenoszenie się oddziaływań z elementu konstrukcyjnego (5.) na ścianę działową lub wypełniającą.
 7. Wypełnić zaprawą lub dociąć element murowy.
- l_u - długość elementu murowego
 u - przesunięcie spoin pionowych w kolejnych warstwach muru
 h_u - wysokość elementu murowego
 $h_u \leq 250\text{mm}$ $u \geq 0,4h_u$ lub 40mm decyduje wartość większa
 $h_u > 250\text{mm}$ $u \geq 0,2h_u$ lub 100mm decyduje wartość większa

SZCZEGÓŁ A - WARIANT 1
skala 1:25



SZCZEGÓŁ A - WARIANT 2
skala 1:25



Schemat montażu belek sprężonych LEIER Strong nad otworami w ścianach murowych działowych i wypełniających

Skala: 1:50; 1:25

IV.2 Praktyczne wskazówki dotyczące montażu nadproży pojedynczych z belek Leier Strong

Belki Leier Strong należy układać w ścianach działowych i wypełniających na warstwie zaprawy cementowej lub cementowo-wapiennej o grubości minimum 15 mm. Belki należy wypoziomować zarówno w kierunku podłużnym jak i poprzecznym. Na całej górnej powierzchni belek Leier Strong należy ułożyć warstwę zaprawy cementowej lub cementowo-wapiennej o grubości minimum 10 mm, która ma zniwelować ewentualne imperfekcje górnej powierzchni belek. Następnie można przystąpić do wykonania warstw muru nad belkami nadprożowymi. Spoiny wsporne (poziome) w warstwach muru nad belkami nadprożowymi powinny być dokładnie wypełnione. W przypadku muru działowego nad belkami, wykonywanego z pustaków Thermopor 8 P+W lub Thermopor 11,5 P+W (producent: Leier Polska SA), skorzystać można z wyliczonych gotowych maksymalnych wysokości warstw murowych w ścianach działowych podanych w Tabeli IV.2. W przypadku zastosowania innych materiałów (o innym ciężarze), dopuszczalne wysokości murów nad belkami Leier Strong należy określić na podstawie obliczeń, biorąc pod uwagę wartości dopuszczalne podane w Tabeli IV.1. W czasie montażu belek jako nadproży pojedynczych nie jest wymagane stosowanie podpór montażowych ze względu na ich nośność. Jednak zaleca się użycie podpór jak elementów pomocniczych w trakcie poziomowania belek, zwłaszcza najdłuższych oraz w przypadkach kiedy nadproże składa się z więcej niż jednej belki.

Nie dopuszcza się wykonywania otworów i bruzd w belce nadprożowej Leier Strong oraz w murze w rejonie oparcia belki na murze

Tabela IV.2 Dopuszczalne wysokości muru z pustaków Thermopor 8 P+W oraz Thermopor 11,5 P+W nad belką nadprożową Leier Strong w ścianach działowych

Długość belki (rozpiętość w świetle ścian - szerokość otworu) [m]	Dopuszczalna wysokość muru nad belką w ścianie działowej o grubości 80 mm [m]	Dopuszczalna wysokość muru nad belką w ścianie działowej o grubości 115 mm [m]
1,15 (0,90)	1,31 [2,22]	1,19 [1,89]
1,45 (1,20)	0,77 [1,30]	0,69 [1,10]
1,75 (1,50)	0,55 [0,93]	0,50 [0,79]

Uwaga do Tabeli IV.2 Wartości w nawiasach [...] dotyczą przypadków, gdy nad nadprożem w ścianie działowej nie przewiduje się innych obciążeń poza ciężarem własnym ściany (muru z obustronnym tynkiem).

V. Zalecenia ogólne dotyczące składowania i transportu belek Leier Strong

Belki należy transportować zgodnie z obowiązującymi przepisami. Belki należy składować na równym, utwardzonym podłożu pod zadaszeniem lub w inny sposób chroniący belki przed zawilgoceniem (np. przykryte folią). Belki należy składować w pakietach (maksymalnie 2 warstwy pakietów). Belki można składować luzem w warstwach (maksymalnie 7 warstw). Warstwy belek należy przekładać przekładkami z miękkiego drewna (przekładka nad przekładką) w odstępach nie większych niż 1 metr.

VI. Informacja nt. zagrożenia dla zdrowia i bezpieczeństwa jakie wyrób stwarza w trakcie stosowania i użytkowania

W trakcie prowadzenia prac budowlanych należy stosować środki ochrony indywidualnej zgodnie z obowiązującymi w tym zakresie przepisami BHP. W trakcie składowania oraz eksploatacji nie wydzielają się żadne substancje, które mogłyby stanowić jakiegokolwiek zagrożenie dla zdrowia ludzi lub zwierząt.

VII. Substancje niebezpieczne

Wyroby nie zawierają substancji niebezpiecznych, o których mowa w art. 31 i art. 33 Rozporządzenia (WE) Nr 1907/2006 Parlamentu Europejskiego i Rady z dnia 18. grudnia 2006 r. w sprawie rejestracji, oceny, udzielania zezwoleń i stosowanych ograniczeń w zakresie chemikaliów i utworzenia Europejskiej Agencji Chemikaliów (Rozporządzenie REACH). Wyroby nie zawierają innych zidentyfikowanych substancji niebezpiecznych.

Stężenie naturalnych pierwiastków promieniotwórczych wynosi: $f_1 < 1.2$; $f_2 < 240$ Bq/kg.

W przypadku dalszej odsprzedaży belek nadprożowych (niezależnie od tego czy sprzedawany jest cały pakiet czy pojedyncza belka), kopię niniejszej Instrukcji, kopię Deklaracji właściwości użytkowych oraz kopię Informacji towarzyszącej oznakowaniu CE, należy dostarczyć odbiorcy. Aktualne wersje dokumentów można pobrać ze strony internetowej: www.leier.pl

uaktualniono: marzec 2019