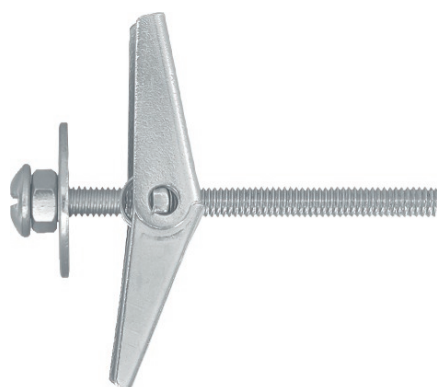


SPO Metalowa śruba do montażu w płytach kartonowo-gipsowych

Samorozkładalne zamocowanie rozprężne



Informacja o produkcie

Cechy i korzyści

- Zamocowanie z wydłużonym odcinkiem śruby metrycznej
- Rozprzestrzenia obciążenie na dużym obszarze, dla uzyskania dodatkowych nośności
- Umożliwia łatwy montaż w płytach pojedynczych lub podwójnych, nawet w bardzo wielkich przestrzeniach.
- Samorozkładalne zamocowanie rozprężne zapewniające komfort montażu
- Nadaje się do zastosowań w sufitach

Aplikacje

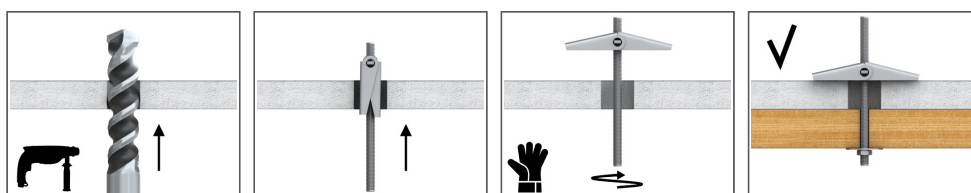
- Lekkie regały
- Uchwyty i haki
- Malarstwo
- Lampy
- Oświetlenie
- Lustra
- Półki ścienne
- Inne elementy dekoracyjne

Materiał podłoża

Zastosowanie

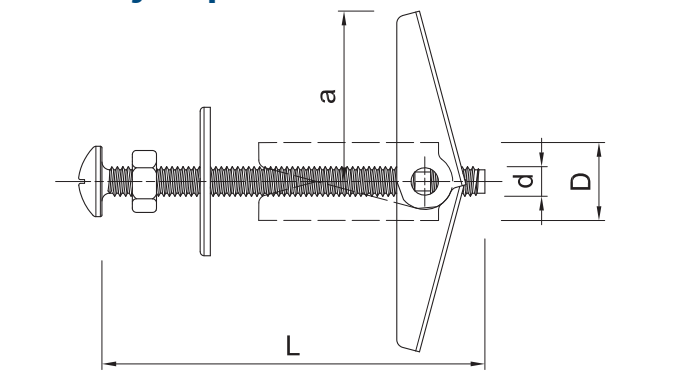
- Płyta gipsowo-kartonowa
- Płyta wiórowa
- Płyta drewnopochodna
- Profile z PCV

Instrukcja montażu



1. Wywiercić otwór zalecaną średnicą wiertła.
2. Złożyć ramiona łącznika i umieścić w otworze.
3. Dokręcić śrubę przez mocowany element.

Informacja o produkcji



Produkt	Typ wkrętu	Kotek		Wkręt		Element mocowany
		Średnica	Promień	Średnica	Długość	Średnica otworu
		D	a	d	L	d _f
[mm]						
R-SPO450	śruba z podkładką i nakrętką	12	25	4	50	14
R-SPO-03050	śruba metryczna	10	20	3	50	12
R-SPO-05050	śruba metryczna	12	25	5	50	14
R-SPO-05080	śruba metryczna	14	25	5	80	14
R-SPO-06060	śruba metryczna	18	30	6	60	18
R-SPO-06080	śruba metryczna	18	30	6	80	18

Zalecenia montażowe

Podłoże			Płyta
Średnica otworu w podłożu	d _o	[mm]	14
Minimalna głębokość osadzenia łącznika	h _{nom}	[mm]	9.5
Min. grubość podłoża	h _{min}	[mm]	9.5
Min. rozstaw	s _{min}	[mm]	100
Min. odległość od krawędzi	c _{min}	[mm]	100
Średnica łącznika	d	[mm]	4
Grubość płyty	t _{fix}	[mm]	9,5

Dane uproszczone dla pojedynczego zakotwienia

Dane dla pojedynczego zamocowania bez wpływu krawędzi i łączników sąsiadujących

Podłoże		Płyta gipsowo-kartonowa min. 9.5mm	Płyta gipsowo-kartonowa min. 12.5mm
ŚREDNIE OBCIĄŻENIE NISZCZĄCE F_{Ru,m}			
SPO450	[kN]	0.55	0.56
OBCIĄŻENIE CHARAKTERYSTYCZNE F_{Rk}			
SPO450	[kN]	0.36	0.46
OBCIĄŻENIE OBLICZENIOWE F_{Rd}			
SPO450	[kN]	0.17	0.22
OBCIĄŻENIE ZALECANE F_{rec}			
SPO450	[kN]	0.12	0.16

Dane logistyczne

Produkt	Wkręt	Ilość [szt]			Waga [kg]			Kody ean
	Długość [mm]	Opakowanie jednostkowe	Opakowanie zbiorcze	Paleta	Opakowanie jednostkowe	Opakowanie zbiorcze	Paleta	
R-SPO450	50	50	800	19200	0.66	10.6	284.8	5906675172743
R-SPO-03050	50	100	1600	38400	0.51	8.2	226.6	5010445944307
R-SPO-05050	50	100	1600	38400	1.32	21.1	535.3	5906675206950
R-SPO-05080	80	100	1200	28800	1.69	20.3	516.4	5010445944390
R-SPO-06060	60	50	800	19200	1.13	18.1	464.3	5010445944420
R-SPO-06080	80	50	800	19200	1.30	20.8	528.4	5010445944451