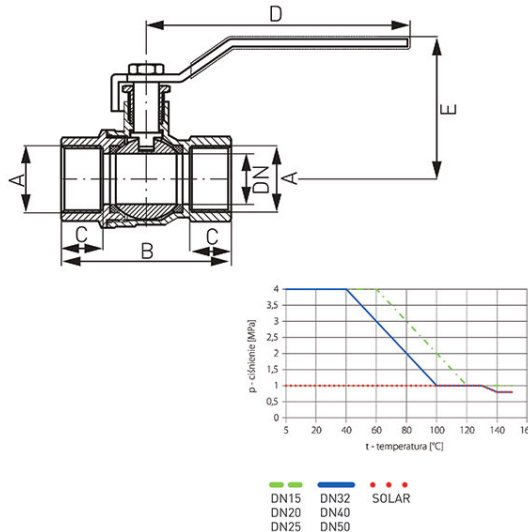
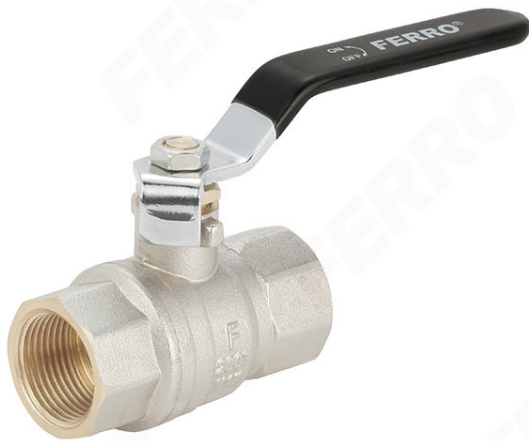


Kod: **KPH**

Zawór kulowy Herkules typ V17

<https://www.ferro.pl/produkt-2878-KPH.html>



- **Gwarancja: 15 lat**
- media: woda, glikol 50%, sprężone powietrze
- NICKEL FREE 2018 - powierzchnia zaworu mająca kontakt z wodą nie jest niklowana
- nakrętno-nakrętny
- pełnoprzelotowy
- wzmocniony
- z dławikiem i podwójnym uszczelnieniem trzpienia
- uchwyt: stalowa rączka
- materiał korpusu i kuli: mosiądz
- materiał uszczelnień kuli i trzpienia: PTFE
- ciśnienie nominalne: 4,0 MPa (40 bar)
- maksymalna temperatura pracy: 140°C

Kod	Rozm. przył.	DN	A	B [mm]	C [mm]	D [mm]	E [mm]					brutto [zł]	brutto [zł]	brutto [zł]
KPH1	1/2"	15	Rp 1/2	56	13	~100	49	10	120	KPH1W	KPH1E	42,44	43,05	43,05
KPH2	3/4"	20	Rp 3/4	66	14,5	~102	55	9	81	KPH2W	KPH2E	69,50	70,11	70,11
KPH3	1"	25	Rp 1	76	16,8	~116	64	8	48	KPH3W	KPH3E	100,86	101,48	101,48
KPH4	1 1/4"	32	Rp 1 1/4	86	18	~116	71	4	36	KPH4W	-	166,05	166,67	
KPH5	1 1/2"	40	Rp 1 1/2	94	18	~149	80	2	18	KPH5W	-	248,46	249,08	
KPH6	2"	50	Rp 2	115	23	~149	90	2	12	KPH6W	-	412,05	412,67	

* - opakowanie z kodem kreskowym umożliwiającym sprzedaż detaliczną.

* E - produkt na eurozawieszce z kodem kreskowym umożliwiającym sprzedaż detaliczną.