

KLUDI BOZZ

zestaw higieniczny - komplet

Nr artykułu:

389980576

Powierzchnia:

chrom

Opis produktu:

zestaw higieniczny - komplet

zestaw elementów wewnętrznych

zestaw natynkowych elementów wykończeniowych

element podtynkowy

rączka natrysku z przyciskiem otwierającym wypływ wody

strumień natryskowy

nie służy do długotrwałego odcięcia wypływu wody

wąż natryskowy G 1/2 x G 1/2 x 1250 mm

przyłącze kątowe do węża natryskowego

ze ściennym uchwytem natryskowym DN 15

ZDJĘCIE PRODUKTU



RYSUNEK Z WYMIARAMI

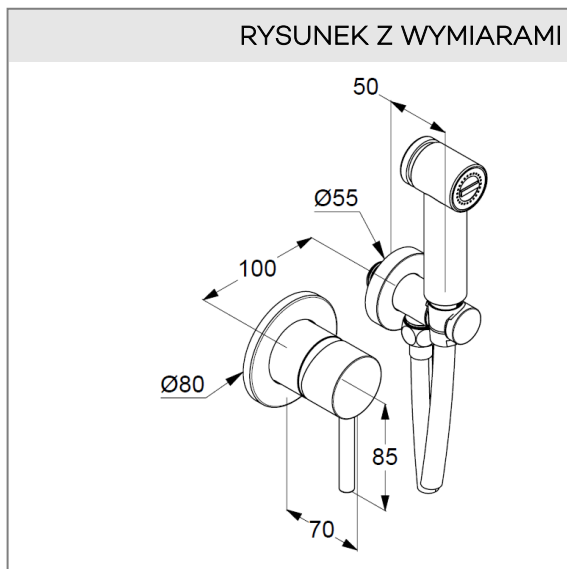


DIAGRAM PRZEPEŁYWU

