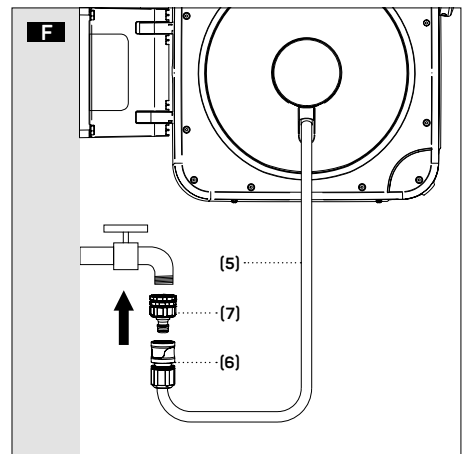
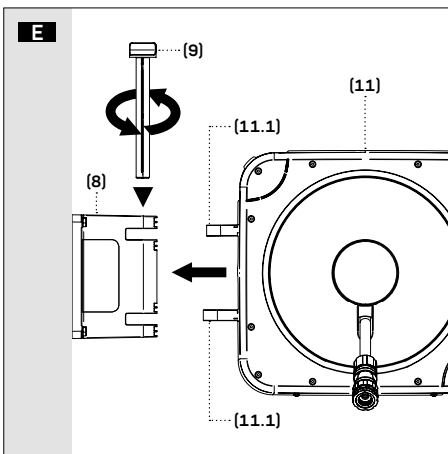
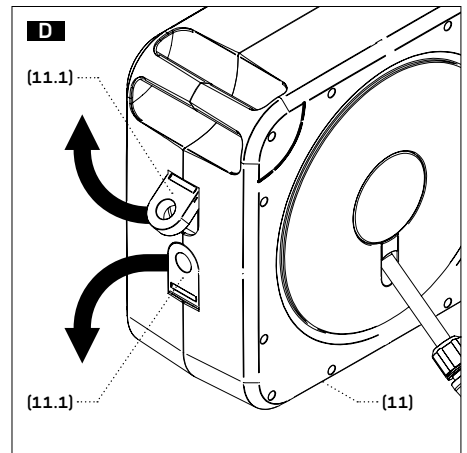
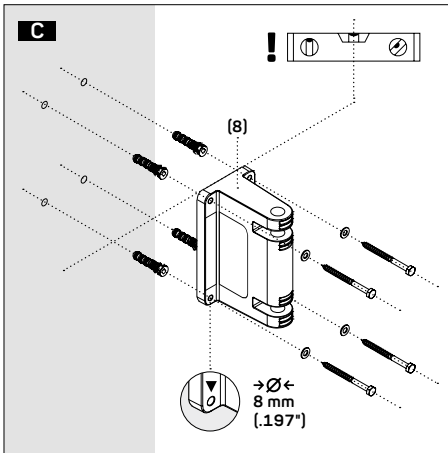
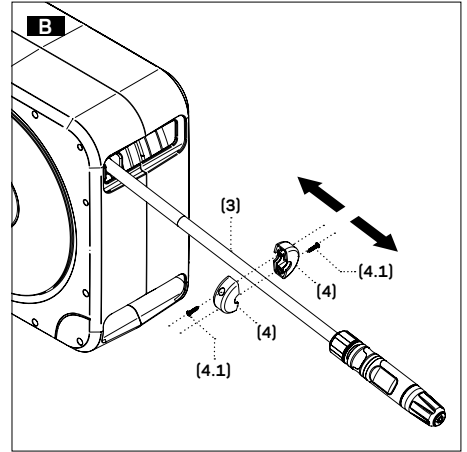
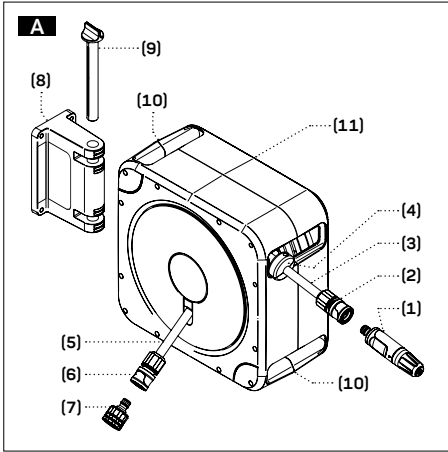




USER MANUAL

AUTOMATIC HOSE REEL ERGO™ (55-410)

PL	Instrukcja obsługi	3	LT	Naudojimo instrukcija	24
BG	Инструкция за експлоатация	4	LV	Lietošanas instrukcija	26
CZ	Návod pro obsluhu	6	NL	Gebruiksaanwijzing	27
DA	Betjeningsvejledning	7	NO	Bruksanvisning	29
DE	Bedienungsanleitung	9	PT	Manual de instruções	30
EE	Kasutusjuhend	11	RO	Instrucțiune de deservire	32
EN	User manual	12	RU	Руководство пользователя	33
ES	Instrucciones de uso	14	SK	Návod na použitie	35
FI	Käyttöohje	15	SL	Navodila za uporabo	37
FR	Mode d'emploi	17	SQ	Manuali i përdorimit	38
GR	Οδηγίες χρήσεως	18	SR	Uputstvo za rukovanje	40
HR	Upute za rukovanje	20	SV	Bruksanvisning	41
HU	Használati utasítás	21	TR	Kullanım kılavuzu	43
IT	Istruzioni per l'uso	23	UA	Посібник користувача	44



INSTRUKCJA OBSŁUGI

AUTOMATYCZNY ZWIJACZ WĘŻA
OGRODOWEGO ERGO™

Przeznaczony do przechowywania węża ogrodowego wraz z akcesoriami.
Zastosowanie: praca w ogrodzie - podlewanie.
Artykuł № 55-410
Zastosowane dyrektywy i normy:
2006/42/WE oraz EN ISO12100

OPIS PRODUKTU (rys. A):

- (1) Zraszacz prosty ERGO™
- (2) Szybkoszłące - stop ERGO™ 1/2"
- (3) Wąż ogrodowy 20 m - 1/2"
- (4) Blokada węża
- (5) Wąż przyłączeniowy 2 m - 1/2"
- (6) Szybkoszłące - przelot ERGO™ 1/2"
- (7) Przyłącze uniwersalne
z gwintem wewnętrznym ERGO™ G1/2" - G3/4" - G1"
- (8) Uchwyt ścienny
- (9) Sworzeń uchwytu ściennego
- (10) Uchwyty transportowe
- (11) Automatyczny zwijacz węża ogrodowego ERGO™

INSTRUKCJE OGÓLNE:



Przed pierwszym użyciem produktu należy przeczytać oryginalną instrukcję obsługi, postępować według jej wskazań i zachować ją do późniejszego wykorzystania lub dla kolejnego użytkownika.



Niebezpieczeństwo! Nie wolno otwierać obudowy zwijacza. Istnieje ryzyko zranienia ciała przez naprężoną sprężynę. Nie wolno wkładać rąk do otworu wyjściowego węża. Istnieje ryzyko zablokowania dłoni w otworze.

UŻYTKOWANIE ZGODNIE Z PRZEZNACZENIEM: Ten produkt został opracowany do użytku prywatnego - nie jest przeznaczony do zastosowań przemysłowych. Producent nie odpowiada za ewentualne szkody wynikające z użytkowania urządzenia niezgodnie z przeznaczeniem lub z racji niewłaściwej obsługi oraz montażu. Ze względu na bezpieczeństwo, dzieci oraz młodzież poniżej 16 roku życia oraz osoby, które nie zapoznały się z instrukcją obsługi urządzenia, nie mogą użytkować niniejszego produktu. Osoby upośledzone fizycznie lub umysłowo mogą użytkować produkt pod warunkiem, że dozorowane są przez kompetentną osobę lub zostały przez nią odpowiednio pouczone. Należy nadzorować dzieci, aby być pewnym, że nie będą bawić się produktem. Nie kierować strumienia wody na urządzenia elektryczne! Nie kierować strumienia wody na osobę i zwierzęta! Nie jest to punkt poboru wody pitnej!



OCZYSZCZENIE I RECYKLING: Materiały użyte do opakowania nadają się do recyklingu. Opakowania nie należy wrzucać do zwykłych pojemników na śmieci, lecz do pojemników na surowce wtórne. Zużyte urządzenia zawierają cenne surowce wtórne, które powinny być oddawane do utyli-

zacji. Z tego powodu należy usuwać zużyte urządzenia za pośrednictwem odpowiednich systemów utylizacji.

GWARANCJA: W każdym kraju obowiązują warunki gwarancji określone przez dystrybutora produktów producenta. Jakiegokolwiek usterek produktu usuwamy w okresie gwarancji bezpłatnie, o ile spowodowane są one błędem materiałowym lub produkcyjnym. W sprawach napraw gwarancyjnych prosimy kierować się z dowodem zakupu do dystrybutora lub bezpośrednio do producenta.

WSKAZÓWKI BEZPIECZEŃSTWA: Trzymaj dzieci z dala od urządzenia. Nie dopuszczaj osób trzecich w pobliżu pracującego urządzenia. Nie umieszczaj dodatkowego obciążenia na uchwycie ściennym. Wybierz miejsce montażu, które w razie przecieku uniemożliwi przedostanie się wody do budynku. Ze względu na bezpieczeństwo, naprawy oraz wymiany węża mogą być przeprowadzane tylko w serwisie producenta. Produkt nie wymaga stosowania środków ochrony osobistej.

OSTRZEŻENIE! Nieprzestrzeżenie wskazówek bezpieczeństwa może prowadzić do uszkodzenia produktu oraz sytuacji niebezpiecznych dla obsługującego lub innych osób.

INSTRUKCJA MONTAŻU: Wybierz miejsce montażu, które w razie przecieku uniemożliwi przedostanie się wody do budynku. Podczas wyboru miejsca montażu uwzględnij długość węża przyłączeniowego (5). Zestaw nie zawiera kołków montażowych. Należy je dobrać odpowiednio do materiału ściany i otworów uchwytu ściennego.

Montaż uchwytu ściennego (rys. C).

1. Za pomocą uchwytu ściennego (8) zaznaczaj miejsca na otwory montażowe.
2. Przykręć do ściany uchwyt ścienny (8) za pomocą 4 odpowiednio dobranych śrub i kołków rozporowych (zaleca się również zastosowanie podkładek).

Instalacja automatycznego zwijacza do uchwytu ściennego

(rys. E). Osadzić zwijacz automatyczny (11) na uchwycie (8) zamontowanym na ścianie (rys. E). W tym celu otworzyć zaczepy do pozycji pokazanej na rysunku (rys. D). Wsunąć je w uchwyt ścienny oraz zamontować sworzeń (9). W razie problemów z wsunięciem sworzni należy nim lekko obracać jednocześnie naciskając.

OBSŁUGA (rys. F): Podłączyć wąż przyłączeniowy (5) do kranu za pomocą zestawu (6-7) lub innego dopasowanego do danego typu kranu. Odkręcić kran.

ROZWIJANIE: Rozwinąć wąż na wymaganą długość. Urządzenie blokujące w bębnie może być uaktywniane w odstępach do 50 cm, co sygnalizowane jest słyszalnymi kliknięciami.

ZWIJANIE: Podejść wraz z końcówką do urządzenia i zwolnić blokadę pociągając krótko za wąż. Wąż zwija się samoczynnie, bezpiecznie i równomiernie, dzięki specjalnemu wewnętrznemu mechanizmowi hamującemu. Elementy mechaniczne blokowania klikają podczas zwijania i rozwijania. Sypły powstałe podczas użytkowania węża należy rozplątać przed rozpoczęciem procesu zwijania.

WARUNKI PRACY URZĄDZENIA: Urządzenie może pracować w zakresie temperatur od 10°C do 60°C przy ciśnieniu wody maksymalnie 6 bar. Zalecamy wybór miejsca montażu, które nie będzie wystawione na bezpośrednie nasłonecznienie, aby nie doszło do przegrzania urządzenia.

REGULACJA URZĄDZENIA (rys. B): W razie potrzeby można przesunąć element blokujący węża (4) Uwaga! Celem uniknięcia całkowitego wsunięcia węża ogrodowego (3), nie należy

jednocześnie zwalniać części węża (3) i elementu blokującego (4). Jeżeli mimo to wąż został całkowicie wsunięty, prosimy o skontaktowanie się z serwisem producenta Cellfast. 1. Za pomocą wkrętaka poluzować 2 śruby (4.1) znajdujące się przy elemencie blokującym (4). 2. Podczas przesuwania przytrzymać wąż ogrodowy, przesunąć element blokujący (4) i ponownie dokręcić za pomocą dwóch śrub (4.1).

KONSERWACJA: Produkt nie wymaga konserwacji.

WSKAZÓWKA: Należy pamiętać o ruchu powrotnym węża. Przed nawinięciem wąż nie może posiadać silnych zabrudzeń, które mogą zakłócać funkcję automatycznego nawijania.

ZAKOŃCZENIE PRACY: Przed zwinięciem węża zakręcić kran, otworzyć zawór zraszacza i pozwolić na wypłynięcie wody.

AWARIE: W przypadku wystąpienia problemów z pełnym zwinięciem węża np. spowodowanym zaplątaniem węża należy zakręcić kran, rozwinąć całkowicie wąż, rozplątać go i ponownie uruchomić zwijanie. Jeśli ta czynność nie pomoże to należy skontaktować się z serwisem producenta. Części zamienne (z wyłączeniem szybkozłączki, przyłącza uniwersalnego oraz zraszacza) nie są dostępne w sprzedaży. W przypadku konieczności naprawy zarówno gwarancyjnej jak i poza gwarancyjnej należy zwrócić się do serwisu producenta.

WYMIANA WĘŻA: Ze względów bezpieczeństwa węże mogą być wymieniane tylko w serwisie producenta.

TRANSPORT: Transport ręczny. Przytrzymać urządzenie za uchwyty (10), wyciągnąć sworzeń (9) do góry, lekko przy tym obracając.

PRZECHOWYWANIE / PRZECHOWYWANIE ZIMA: W okresie mrozów przechowywać zwijacz automatyczny w miejscu niezagrażonym zamarznięciem.

OSTRZEŻENIE: W celu uniknięcia wypadków lub zranień, przy wyborze miejsca składowania należy zwrócić uwagę na ciężar urządzenia (8,3 kg).

EMISJA HAŁASU: W trakcie zwijania automatycznego produkt emituje hałas o wartości średnio **85 dB**.

DEKLARACJA ZGODNOŚCI UE

Producent oświadcza, że określone poniżej urządzenie odpowiada pod względem koncepcji, konstrukcji oraz wprowadzonej do handlu wersji obowiązującym wymogom dyrektyw UE dotyczącym wymagań w zakresie bezpieczeństwa i zdrowia. Wszelkie nie uzgodnione z producentem modyfikacje urządzenia powodują utratę ważności tego oświadczenia.

Automatyczny zwijacz węża ogrodowego ERGO™
Artykuł nr 55-410

Obowiązujące dyrektywy UE: **2006/42/WE**
Zastosowane normy zharmonizowane: **EN ISO 12100**

Niżej podpisane osoby działające na zlecenie i z upoważnienia zarządu firmy Cellfast Sp. z o.o.

Osoba upoważniona: Bogusław Frączek



Stalowa Wola, 2020.03.10

Cellfast Sp. z o.o.

ul. W. Grabskiego 31
PL 37-450 Stalowa Wola
info@cellfast.com.pl
www.cellfast.com.pl



БЪЛГАРСКИ

ИНСТРУКЦИЯ ЗА ЕКСПЛОАТАЦИЯ

АВТОМАТИЧНА МАКАРА ЗА НАВИВАНЕ НА ГРАДИНСКИ МАРКУЧ ERGO™

Предназначена за съхранение на градински маркучи и аксесоари.
Приложение: градинарство - поливане.
Артикул № 55-410
Приложени директиви и стандарти:
2006/42/EC и EN ISO12100

ОПИСАНИЕ НА ПРОДУКТА (фиг. А):

- (1) Прав струйник за маркуч ERGO™
- (2) Бърза връзка за маркуч със стоп клапа ERGO™ 1/2"
- (3) Градински маркуч 20 м - 1/2"
- (4) Блокада на маркуча
- (5) Свързващ маркуч 2 м - 1/2"
- (6) Бърза връзка за маркуч ERGO™ 1/2"
- (7) Универсален адаптер с женска резба ERGO™ G1/2" - G3/4" - G1"
- (8) Стенен държач
- (9) Шпилка на държача
- (10) Транспортни дръжки
- (11) Автоматична макара за навиване на градински маркуч ERGO™

ОБЩИ ИНСТРУКЦИИ:



Преди първото използване на продукта, прочетете инструкцията за експлоатация, следвайте указанията и я запазете за последваща справка или следващия потребител.



Опасност! Не отваряйте корпуса на макарата. Има опасност от нараняване от отбегнатата пружина. Не вкарвайте ръцете в изходния отвор на маркуча. Съществува риск от заклещване на ръката Ви в отвора.

ПРОДУКТЪТ ТРЯБВА ДА СЕ ИЗПОЛЗВА ПО ПРЕДНАЗНАЧЕНИЕ: Този продукт е разработен за битова употреба и не е предназначен за промишлени нужди. Производителят не носи отговорност за щети, произтичащи от неправилно използване на устройството или поради неправилна експлоатация или монтаж. От съображения за безопасност, деца и юноши под 16 години и тези, които не са прочели инструкцията за експлоатация, не могат да използват този продукт. Лица с физически или психически увреждания могат да използват продукта, при условие че са под над-

зора на компетентно лице или са инструктирани по подходящ начин. Децата трябва да бъдат наблюдавани, за да сте сигурни, че няма да си играят с продукта. Никога не насочвайте водна струя върху електрически уреди! Никога не насочвайте водна струя върху хора или животни! Това не е кран за питейна вода!



ОПАЗВАНЕ НА ОКОЛНАТА СРЕДА: Опаковъчните материали са подходящи за рециклиране. Опаковките не трябва да се изхвърлят в контейнери за битови отпадъци, а по-скоро в контейнери за рециклируеми материали. Използваните уреди съдържат ценни рециклируеми материали, които трябва да бъдат рециклирани. Поради тази причина изхвърлянето на използваното оборудване трябва да се извършва чрез подходящи системи за утилизация.

ГАРАНЦИЯ: Във всяка страна важат гаранционните условия, определени от дистрибутора на производителя на продуктите. Безплатно отстраняваме всички дефекти на продукта по време на гаранционния период, при условие че са причинени от материален или производствен дефект. За гаранционни ремонти се обърнете директно към дистрибутора или производителя като представите доказателството за покупка.

СЪВЕТИ ЗА БЕЗОПАСНОСТ: Дръжте децата си далеч от устройството. Не позволявайте на трети лица да пребивават в близост до работещото устройство. Не поставяйте допълнително натоварване върху стенния държач. Изберете място за монтаж, което в случай на теч, няма да позволи навлизането на вода в сградата. От съображения за безопасност маркучките могат да се подменят и ремонтират само в сервисния център на производителя. Продуктът не изисква използването на лични предпазни средства.

ПРЕДУПРЕЖДЕНИЕ! Неспазването на инструкциите за безопасност може да доведе до повреда на продукта и опасни ситуации за оператора или други хора.

ИНСТРУКЦИЯ ЗА МОНТАЖ: Изберете място за монтаж, което в случай на теч, няма да позволи навлизането на вода в сградата. При избора на точката за монтаж, вземете предвид дължината на свързващия маркуч **(5)**. Комплектът не включва монтажни дюбели. Те трябва да бъдат подбрани според материала на стената и отворите на стенния държач.

Монтаж на стенния държач (фиг. С).

1. Придържайки стенния държач **(8)**, обозначете местата на монтажните отвори.
2. Завинтете стенния държач **(8)** към стената с помощта на 4 подходящи винта и дюбели (препоръчително е също да използвате шайби).

Монтаж на автоматичната макара към стенния държач (фиг. Е). Поставете автоматичната макара **(11)** върху държача **(8)**, монтиран на стената (фиг. Е). За целта, отворете скобите в положението, показано на фигура **(фиг. D)**. Вкарайте ги в стенния държач и монтирайте шпилката **(9)**. Ако имате проблеми с вкарването на шпилката, леко я завъртете като едновременно с това натискате.

ОБСЛУЖВАНЕ (фиг. F): Включете свързващия маркуч **(5)** към крана с помощта на комплекта **(6-7)** или с друг подходящ за конкретния тип кран. Пуснете водата.

РАЗВИВАНЕ: Развийте маркуча до необходимата дължина. Заклучващото устройство в барабана може да се активира на интервали до 50 cm, което се обозначава със звукови щраквания.

НАВИВАНЕ: Отидете с накрайника до барабана и освободете блокадата, като дръпнете маркуча. Маркучът се самонавива, безопасно и равномерно, благодарение на специалния вътрешен спирачен механизъм. Механичните заключващите елементи щракат по време на развиване и навиване. Възлите, образувани по време на използването на маркуча, трябва да се разплетат преди започване на процеса на навиване.

РАБОТНИ УСЛОВИЯ НА УРЕДА: Уредът може да функционира в температурния диапазон от 10°C до 60°C и водно налягане до 6 бар. Препоръчваме да изберете място за монтаж, което да не бъде изложено на пряка слънчева светлина, така че устройството да не се прегрева.

РЕГУЛИРАНЕ НА УСТРОЙСТВОТО (фиг. B): Ако е необходимо, блокиращият елемент на маркуча може да бъде преместен **(4)**. Внимание! За да се избегне пълното скриване в уреда на градинския маркуч **(3)**, не трябва да се освобождава едновременно частта на маркуч **(3)** и блокиращия елемент **(4)**. Ако въпреки това, маркучът все пак напълно се скрие, моля, свържете се със сервиза на производителя Cellfast. 1. Използвайте отвертка, за да разхлабите 2-та винта **(4.1)**, разположени до блокиращия елемент **(4)**. 2. Докато плъзгате, задръжте градинския маркуч, преместете блокиращия елемент **(4)** и отново затегнете с помощта на двата винта **(4.1)**.

ПОДДРЪЖКА: Продуктът не изисква поддръжка.

ПОДСКАЗКА: Не забравяйте за възвратното движение на маркуча. Преди навиване маркучът трябва да бъде почистен от замърсявания, които могат да попречат на функцията за автоматично навиване.

ПРИКЛЮЧВАНЕ НА РАБОТНИЯ ЦИКЪЛ: Преди да навие маркуча, спрете водата, отворете вентила на пистолета и оставете водата да изтече.

АВАРИИ: В случай на проблеми с цялостното навиване на маркуча, например причинено от заплитане на маркуча, спрете водата, развийте напълно маркуча, разплетете го и започнете навиването отново. Ако това не помогне, свържете се със сервиза на производителя. Резервни части (с изключение на бързи връзки, универсална връзка и пистолет) не се предлагат. Ако се нуждаете от гаранционен или извънгаранционен ремонт, моля свържете се със сервиза на производителя.

ПОДМЯНА НА МАРКУЧА: От съображения за безопасност маркучките могат да се подменят само в сервисния център на производителя.

ТРАНСПОРТ: Ръчен транспорт. Задръжте уреда за дръжките **(10)**, издърпайте шпилката **(9)** нагоре, като леко я завъртите.

СЪХРАНЕНИЕ / СЪХРАНЕНИЕ ПРЕЗ ЗИМАТА: В зимния период съхранявайте автоматичната макара на място, което не замръзва.

ПРЕДУПРЕЖДЕНИЕ: За да се избегнат злополуки или наранявания, когато избирате място за съхранение, обърнете внимание на теглото на устройството **(8,3 kg)**.

ШУМОВИ ЕМИСИИ: По време на автоматичното навиване, продуктът излъчва шум със средна стойност **85 dB**.

PL

BG

CZ

DA

DE

EE

EN

ES

FI

FR

GR

HR

HU

IT

LT

LV

NL

NO

PT

RO

RU

SK

SL

SQ

SR

SV

TR

UA

ДЕКЛАРАЦИЯ ЗА СЪОТВЕТСТВИЕ ЕС

Производителят декларира, че посоченото по-долу устройство отговаря на концепцията, конструкцията и търговската версия с приложимите изисквания на директивите на ЕС относно изискванията за безопасност и здраве. Всички модификации, които не са съгласувани с производителя, водят до невалидност на тази декларация.

Автоматична макара за навиване на градински маркуч ERGO™

Артикул № 55-410

Приложими директиви на ЕС: **2006/42/EO**
Приложени хармонизирани стандарти: **EN ISO 12100**

Долуподписаните лица, действащи от името и с пълномощно на Управителния съвет на Cellfast Sp. z o.o.

Упълномощено лице: **Bogusław Frączek**



Stalowa Wola, 2020.03.10

Cellfast Sp. z o.o.
ul. W. Grabskiego 31
PL 37-450 Stalowa Wola
info@cellfast.com.pl
www.cellfast.com.pl



ČEŠTINA

NÁVOD PRO OBSLUHU

AUTOMATICKÝ NAVÍJEČ ZAHADNÍ HADICE ERGO™

Určený ke skladování zahradní hadice včetně příslušenství.

Použití: práce v zahradě - zalévání.
Zboží č. 55-410

Aplikované směrnice a normy:
2006/42/ES a EN ISO12100

POPIS VÝROBKU (obr. A):

- (1) Postřikovač jednoduchý ERGO™
- (2) Stopspojka ERGO™ 1/2"
- (3) Zahradní hadice 20 m - 1/2"
- (4) Blokáda hadice
- (5) Připojovací hadice 2 m - 1/2"
- (6) Rychlospojka ERGO™ 1/2"
- (7) Připojka s vnitřním závitem ERGO™ G1/2" - G3/4" - G1"
- (8) Nástěnný držák
- (9) Čep držáku
- (10) Přepravní držáky
- (11) Automatický navíječ zahradní hadice ERGO™

VŠEOBECNÉ INSTRUKCE:



Před prvním použitím produktu je třeba si přečíst originální návod k obsluze, postupovat podle doporučení uvedených v návodu a návod uchovat pro pozdější použití nebo pro dalšího uživatele.



Riziko! Neotevírat kryt navíječe. Existuje riziko zranění napnutou pružinou. Nevkládat ruce do výstupního otvoru hadice. Existuje riziko zablokování rukou v otvoru.

POUŽITÍ V SOULADU S URČENÍM: Tento produkt je určený pro soukromé použití - není vhodný pro průmyslové využití. Výrobce neodpovídá za případné škody vyplývající z použití zařízení v rozporu s určením nebo z nesprávné obsluhy či montáže. S ohledem na bezpečnost nemohou děti, mládež do 16 let a dále osoby, které se neseznámily s návodem k obsluze, tento produkt používat. Lidé fyzicky či mentálně retardovaní mohou produkt používat pod dozorem kompetentní osoby nebo po příslušném poučení touto osobou. Je třeba zajistit, aby si děti s produktem nehrály. Nemířit proudem vody na elektrická zařízení! Nemířit proudem vody na osoby a zvířata! Nejde o odborné místo pitné vody!



OCHRANA ŽIVOTNÍHO PROSTŘEDÍ: Materiály použité k výrobě obalu lze recyklovat. Obaly nelze ukládat do běžných nádob na odpad, ale do nádob na druhotné suroviny. Opatřebená zařízení obsahují cenné druhotné suroviny, které by se měly předat k dalšími zpracování. Proto se doporučuje likvidovat opotřebená zařízení prostřednictvím příslušných likvidačních systémů.

ZÁRUKA: V každém státě platí záruční podmínky určené distributorem produktů výrobce. Jakékoliv poruchy produktu odstraňujeme v záruční lhůtě bezplatně, pokud jsou způsobené materiálovou nebo výrobní vadou. V věci záručních oprav se obračete s dokladem o nákupu na distributora nebo přímo na výrobce.

BEZPEČNOSTNÍ POKYNY: Děti je třeba udržovat v bezpečné vzdálenosti od zařízení. Třetí osoby by se neměly pohybovat v blízkosti pracujícího zařízení. Na nástěnném držáku nelze umísťovat další zatížení. Místo montáže zvolte tak, aby v případě úniku vody nedošlo k jejímu proniknutí do budovy. Z bezpečnostních důvodů mohou být opravy a výměny hadice prováděné pouze v servisu výrobce. Produkt nevyžaduje používání osobních ochranných pomůcek.

POZOR! Nedodržování bezpečnostních pokynů může vést k poškození produktu a vzniku nebezpečných situací pro obsluhu či jiné osoby.

NÁVOD K MONTÁŽI: Místo montáže zvolte tak, aby v případě úniku vody nedošlo k jejímu proniknutí do budovy. Při výběru místa montáže je třeba zohlednit délku přípojné hadice (5). Sada neobsahuje montážní kolíky. Jejich výběr závisí na materiálu stěny a otvorů nástěnného držáku.

Montáž nástěnného držáku (obr. C)

1. Pomocí nástěnného držáku (8) označit místa na montážní otvory.
2. Nástěnný držák přišroubovat ke stěně (8) pomocí 4 vhodné zvolených šroubů a rozpěrných kolíků (doporučuje se rovněž použití podložek).

Instalace automatického navíjaka na nástěnný držák (obr. E). Nasadit automatický navíják (11) na držák (8) namontovaný na

stěně **(obr. E)**. Za tímto účelem otevřít úchytky do polohy zobrazené na obrázku **(obr. D)**. Zasuňte je do nástěnného držáku a namontovat svorník **(9)**. V případě problémů se zasunutím svorníku je třeba s ním lehce otáčet a současně stlačovat.

OBSLUHA (obr. F): Připojit přípojnou hadici **(5)** ke kohoutku pomocí sady **(6-7)** nebo jiné, která vyhovuje danému typu vodovodu. Otevřít kohoutek.

ROZVÍJENÍ: Rozvinout hadici na potřebnou délku. Blokovací zařízení v bubnu může být aktivované v odstupech do 50 cm, což je signalizované slyšitelným klapnutím.

NAVÍJENÍ: Přistoupit s koncovkou k zařízení a uvolnit blokadu krátkým zatažením za hadici. Hadice se navíjí samočinně, bezpečně a rovnoměrně díky speciálnímu vnitřnímu brzdícímu mechanismu. Mechanické prvky blokování během navíjení a rozvíjení klapají. Uzly vzniklé během používání hadice je třeba rozplést před zahájením procesu navíjení.

PROVOZNÍ PODMÍNKY ZAŘÍZENÍ: Zařízení může pracovat v teplotním rozsahu od 10°C do 60°C s tlakem vody maximálně 6 bar. Doporučujeme výběr místa montáže, které nebude vystavené přímému slunečnímu záření, aby nedošlo k přehřátí zařízení.

REGULACE ZAŘÍZENÍ (obr. B): V případě potřeby lze přesunout blokovací prvek hadice **(4)**. Pozor! Abychom předešli úplnému zasunutí zahradní hadice **(3)**, nelze současně uvolňovat části hadice **(3)** a blokovacího prvku **(4)**. Pokud se i přesto hadice zcela zasuňla, kontaktujte servis výrobce Cellfast. 1. Pomocí šroubováku uvolnit 2 šrouby **(4.1)**, které se nacházejí u blokovacího prvku **(4)**. 2. Během přesouvání přidržovat zahradní hadici, přesunout blokovací prvek **(4)** a znovu dotáhnout pomocí dvou šroubů **(4.1)**.

ÚDRŽBA: Produkt nevyžaduje údržbu.

DOPORUČENÍ: Je třeba pamatovat na zpětný pohyb hadice. Před navíjením nesmí být na hadici silné nečistoty, které by mohly narušovat fungování automatického navíjení.

UKONČENÍ PRÁCE: Před navinutím hadice zavřít kohoutek, otevřít ventil postřikovače a umožnit výtok vody.

PORUCHY: V případě výskytu problémů s úplným navinutím hadice, způsobených např. zamotáním hadice, je třeba zavřít kohoutek, hadici zcela rozvinout, rozplést a znovu spustit navíjení. Pokud tato činnost nepomůže, je nutné kontaktovat servis výrobce. Náhradní díly (s výjimkou rychlospojek, univerzální přípojky a postřikovače) nejsou v prodeji dostupné. V případě nutnosti jak záruční, tak pozáruční opravy je třeba se obrátit na servis výrobce.

VÝMĚNA HADICE: Z bezpečnostních důvodů může hadice vyměňovat pouze servis výrobce.

DOPRAVA: Ruční doprava. Přidržovat zařízení za držáky **(10)**, vytáhnout svorník **(9)** nahoru a přitom s ním lehce otáčet.

SKLADOVÁNÍ / SKLADOVÁNÍ V ZIMĚ: V období mrazů skladovat automatický navíječ v místě, kde nehrozí zamrznutí.

POZOR: Abychom předešli nehodám či zraněním, je třeba při výběru místa skladování věnovat pozornost hmotnosti zařízení **(8,3 kg)**.

EMISE HLUKU: Během automatického navíjení produkt emituje hluk s průměrnou hodnotou **85 dB**.

PROHLÁŠENÍ O SHODĚ EU

Výrobce prohlašuje, že níže uvedené zařízení odpovídá z hlediska koncepce, konstrukce a verze uvedené do oběhu platným požadavkům směrnic EU, které se týkají podmínek v oblasti bezpečnosti a ochrany zdraví. Veškeré modifikace zařízení nedohodnuté s výrobcem mají za následek ztrátu platnosti tohoto prohlášení.

Automatický navíječ zahradní hadice ERGO™

Zboží č. 55-410

Platné směrnice UE: **2006/42/ES**

Použité harmonizované normy: **EN ISO 12100**

Níže podepsané osoby jednající na příkaz a na základě oprávnění představenstva firmy Cellfast Sp. z o.o.

Oprávněná osoba: Bogusław Frączek

Stalowa Wola, 2020.03.10

Cellfast Sp. z o.o.

ul. W. Grabskiego 31

PL 37-450 Stalowa Wola

info@cellfast.com.pl

www.cellfast.com.pl



DANSK

BETJENINGSVEJLEDNING

AUTOMATISK HAVESLANGEOPRULLER ERGO™

Beregnet til opbevaring af haveslange sammen med tilbehør.

Anvendelse: arbejde i haven - vanding

Artikel nr. 55-410

Anvendte direktiver og normer:

2006/42/EF samt EN ISO 12100

BESKRIVELSE AF PRODUKTET (Fig. A):

- (1)** Justerbar slangedyse ERGO™
- (2)** Hurtigforbindelse til slange - stop ERGO™ 1/2"
- (3)** Haveslange 20 m - 1/2"
- (4)** Slangestop
- (5)** Tilførselsslange 2 m - 1/2"
- (6)** Hurtigforbindelse til slange - vandstrømning ERGO™ 1/2"
- (7)** Multifunktions-forbindelsesstykke med hun-gevind ERGO™ G1/2" - G3/4" - G1"
- (8)** Vægbeslag
- (9)** Bolt til vægbeslag
- (10)** Transportbeslag
- (11)** Automatisk haveslangeopruller ERGO™

PL

BG

CZ

DA

DE

EE

EN

ES

FI

FR

GR

HR

HU

IT

LT

LV

NL

NO

PT

RO

RU

SK

SL

SQ

SR

SV

TR

UA

GENEREL VEJLEDNING:



Inden produktet anvendes første gang, bør man gennemlæse den originale brugervejledning, anvende produktet i overensstemmelse med de heri indeholdte råd, samt opbevare vejledningen til senere anvendelse eller til den næste bruger.



Fare! Oprullerens kabinet må ikke åbnes. Der er risiko for at der opstår kvæstelser ved kontakt med de sammentrykte fjedre. Man må ikke putte hænderne ind i slangen udgangshuller. Der er risiko for at hænderne sidder fast i åbningen.

UDSTYRET SKAL ANVENDES I OVERENSSTEMMELSE MED

SIT FORMÅL: Dette produkt er konstrueret til brug i private husholdninger - det er ikke beregnet til industriel anvendelse. Producenten er ikke ansvarlig for eventuel skade som følge af anvendelse af udstyret på en anden måde end i overensstemmelse med sit formål eller for fejlagtig betjening eller montage. Af sikkerhedsårsager må børn og unge under 16 år samt personer, der ikke har gjort sig bekendt med udstyrets betjeningsvejledning, ikke anvende nærværende produkt. Fysisk eller psykisk udviklingshæmmede kan anvende produktet under forudsætning af, at de overvåges af en kompetent person eller er blevet passende vejledt af denne. Børn skal holdes under opsyn, så de ikke leget med produktet. Vandstrålen må ikke rettes mod elektrisk udstyr! Vandstrålen må ikke rettes mod personer eller dyr! Det er ikke et punkt, som er beregnet til taping af drikkevand.

MILJØBESKYTTELSE: Det til indpakningen anvendte mate-



riale er velegnet til genbrug. Indpakningen må ikke bortskaffes i almindelige affaldscontainere, men til beholdere med genbrugelige råvarer. Det udtjente udstyr indeholder værdifulde råvarer til genanvendelse, som bør indleveres til en genbrugsstation. Udtjent udstyr bør derfor bortskaffes gennem de relevante genbrugskanaler.

GARANTI: Distributøren af producentens produkter angiver garantibetingelserne i hvert enkelt land. Enhver fejl på produktet under garantiperioden udbedres vederlagsfrit, for så vidt som denne er forårsaget af en materiale- eller produktionsfejl. Med hensyn til garantireparationer bedes man henvende sig til distributøren eller direkte til producenten med et bevis for køb af produktet.

SIKKERHEDSANGIVELSER: Hold børn borte fra udstyret. Sørg for at tredjemand ikke kommer i nærheden af udstyret, mens det er i funktion. Sørg for ikke at anbringe ekstra vægt på vægghængen. Vælg er montagested, som i tilfælde af lækage ikke gør det muligt, at vandet kommer ind i bygningen. Af sikkerhedshensyn må reparation eller udskiftning af slangen kun gennemføres på producentens serviceværksted. Produktet kræver ikke anvendelse af personlige beskyttelsesforanstaltninger.

ADVARSEL! Mangelde overholdelse af sikkerhedsvejledningen kan føre til beskædigelse af produktet eller til en situation, som frembyder risiko for den, der anvender udstyret, eller for andre personer.

MONTAGEVEJLEDNING: Vælg er montagested, som i tilfælde af lækage ikke gør det muligt, at vandet kommer ind i bygningen. Ved valg af montagested skal tages hensyn til tilslutningsslangen (5). Sættet indeholder ikke montagebolte. Disse skal udvælgjes, således at de svarer til materialet i væggen og åbningerne i væggrebet.

Montage af væggrebet (Fig. C)

1. Ved hjælp af væggrebet (8) angives stedet til montageåbningerne.

2. Skru væggrebet ind i væggen (8) ved hjælp af 4 passende udvalgte skrue og rawplugs (det anbefales ligeledes at anvende underlag).

Installationen af den automatiske opruller til væggrebet (Fig. E). Anbring den automatiske opruller (11) på grebet (8) som er monteret på væggen (Fig. E). Med henblik herpå åbnes påhængskoblingen til den på (Fig. D) angivne position. Lad den glide ind på væggrebet og monter boltene (9). Hvis der opstår problemer med at sætte boltene ind, bevæger man dem en smule samtidigt med at man trykker.

BETJENING (Fig. F): Tilslutningsslangen (5) kobles til vandhanen ved hjælp af tilslutningssettet (6-7) eller andet, som er tilpasset til den pågældende type vandhane. Sluk hanen.

UDFOLDNING: Udfold slangen til den krævede længde. Det blokerende udstyr i tromlen aktiveres i intervaller på 50 cm., hvilket signaliseres ved hørbar klik.

SAMMENRULNING: Gå sammen med mundstykket hen til udstyret og frigør blokaden ved at trække kort i slangen. Slangen ruller sig sammen af sig selv, på en sikker og ensartet måde, assisteret af den specielle indre bremsemekanisme. Elementerne til mekaniske blokering klikker under sammenfaldning og udrulning. Eventuelle knuder, som er opstået under brugen af slangen, skal vikles ud, inden man begynder at rulle slangen sammen.

UDSTYRETS ARBEJDSBETINGELSER: Udstyret kan fungere indenfor en temperatur fra 10°C til 60°C ved et vandtryk på maksimalt 6 bar. Vi anbefaler at vælge et sted til montage, som ikke er udsat for direkte sollys, således at det ikke kommer til overophedning af udstyret.

REGULERING AF UDSTYRET (Fig. B): Om nødvendigt kan man rykke slangens blokerende elementer (4). Bemærk! Med henblik på at undgå fuldstændig tilbagetrækning af haveslang (3), bør man ikke samtidigt frigøre en del af slangen (3) og det blokerende element (4). Hvis haveslang (3) på trods af dette trækkes helt tilbage, skal vi bede om at tage kontakt til producentens (Cellfast) serviceværksted. 1. Ved hjælp af en skrue trækker løsnes 2 skrue (4.1), som befinder sig ved det blokerende element (4). 2. Under flytning holdes haveslang fast, og det blokerende element rykkes (4), hvorefter der på ny skrues sammen ved hjælp af to skrue (4.1).

VEDLIGEHOLDELSE: Produktet kræver ikke nogen vedligeholdelse.

GODT RÅD: Man bør huske på slangens returbevægelse. Inden slanges spoles op må den ikke have kraftige smuds, der kan hindre funktionen af den automatiske oprulning.

AFSLUTNING AF ARBEJDET: Inden slangen rulles sammen slukkes hanen, ventilen til sprinkleren åbnes, og man lader vandet flyde ud.

NEDBRUD: Såfremt der opstår problemer med fuld oprulning af slangen, fx som følge af sammenvikling af slangen, slukkes hanen, slangen rulles helt ud, hvorefter sammenviklinger fjernes og oprulningen igangsættes på ny. Hvis dette ikke hjælper bedes man kontakte producentens serviceværksted. Reserve dele (med udtagelse af hurtig-tilkobling, universel tilslutning samt sprinkler) forhandles ikke. I tilfælde af nødvendigheden af reparation, såvel i hht. garantien som efter garantiperioden, bedes man henvende sig til producentens serviceværksted.

UDSKIFTNING AF SLANGEN: Af sikkerhedshensyn udskiftes slanger kun på producentens serviceværksted.

TRANSPORT: Manuel transport. Hold fast i udstyrets bæregreb (10), ryk boltene (9) opad, samtidigt med at man drejer dem let.

OPBEVARING / VINTEROPBEVARING: I frostperioden opbevarer den automatisk opruller et sted, hvor den ikke er udsat for frost.

ADVARSEL: For at undgå ulykker eller kvæstelser, bør man ved valg af opbevaringssted tage hensyn til udstyrets vægt (**8,3 kg**).

STØJEMMISSION: Under den automatisk sammenfoldning udsender produktet støj med en værdi på **85 dB**.

EU OVERENSSTEMMELSESERKLÆRING

Producenten erklærer, at de nedenstående omtalte udstyr med hensyn til koncept, konstruktion samt i de forhandlede versioner overholder de gældende krav i EU-direktiver vedrørende sikkerheds- og sundhedskrav. Enhver modificering af udstyret, som ikke er aftalt med producenten, medfører tab af gyldigheden af denne erklæring.

Automatisk haveslangeoprukker ERGO™

Artikel nr. 55-410

Gældende UE Direktiv: **2006/42/EF**

Anvendte harmoniserede normer: **EN ISO 12100**

Nedenstående underskrevne virker efter ordre og bemyndigelse fra virksomheden Cellfast Sp. z o.o.

Bemyndiget person: Bogusław Frączek

Stalowa Wola, 2020.03.10

Cellfast Sp. z o.o.
ul. W. Grabskiego 31
PL 37-450 Stalowa Wola
info@cellfast.com.pl
www.cellfast.com.pl



DEUTSCH

BEDIENUNGSANLEITUNG

AUTOMATISCHE SCHLAUCHBOX ERGO™

Zur Aufbewahrung des Gartenschlauchs und des Zubehörs.
Anwendung: Gartenarbeiten - Begießen.
Artikel-Nr. 55-410
Verwendete Richtlinien und Normen:
2006/42/EG und EN ISO12100

Produktbeschreibung (Abb. A):

- (1) Einfache Spritze ERGO™
- (2) Schnellverbindungsstück - Stop ERGO™ 1/2"
- (3) Gartenschlauch 20 m - 1/2"
- (4) Schlauchstopper
- (5) Anschlussschlauch 2 m - 1/2"

- (6) Schnellverbindungsstück - Durchlauf ERGO™ 1/2"
- (7) Universal-Anschluss mit Innengewinde ERGO™ G1/2" - G3/4" - G1"
- (8) Wandhalterung
- (9) Griffbolzen
- (10) Transportgriffe
- (11) Automatische Schlauchbox ERGO™

ALLGEMEINE HINWEISE:



Die Bedienungsanleitung ist in der Originalfassung vor der ersten Verwendung des Produkts durchzulesen, die darin enthaltenen Anweisungen sind zu befolgen und das Dokument ist für spätere Verwendung bzw. für die nachfolgenden Benutzer aufzubewahren.



Gefahr! Das Gehäuse darf nicht geöffnet werden. Verletzungsgefahr durch das gespannte Feder! In die Auslassöffnung des Wasserschlauchs darf es nicht gegriffen werden. Dabei könnte die Hand in der Öffnung eingeklemmt werden.

GEBRAUCH GEMÄSS DEM VERWENDUNGSZWECK: Dieses Produkt ist für den Gebrauch in privaten Haushalten ausgelegt und nicht für gewerblichen Gebrauch bestimmt. Der Hersteller übernimmt keine Haftung für Schäden, die auf einen dem Verwendungszweck fremden Einsatz des Geräts bzw. eine nicht sachgemäße Bedienung bzw. Gebrauch zurückzuführen sind. Aus Sicherheitsgründen dürfen Kinder und Jugendliche unter 16 Jahren sowie Personen, die die Bedienungsanleitung des Geräts nicht gelesen haben, dieses Produkt nicht verwenden. Körperlich oder geistig behinderte Personen dürfen das Produkt verwenden, sofern sie von einer kompetenten Person beaufsichtigt werden oder von dieser ordnungsgemäß angewiesen wurden. Kinder sollten unter Aufsicht bleiben, um sicherzustellen, dass sie nicht mit dem Produkt spielen. Den Wasserstrahl nicht auf elektrische Geräte richten! Den Wasserstrahl nicht auf Menschen oder Tiere richten! Nicht für Trinkwasserentnahme bestimmt!



UMWELTSCHUTZ: Die Verpackung wurde aus wiederverwertbaren Materialien hergestellt. Die Verpackungen sollten nicht in normalen Mülltonnen, sondern in den Mülltonnen für wiederverwertbare Stoffe entsorgt werden. Gebrauchte Geräte enthalten wertvolle wiederverwertbare Rohstoffe, die recycelt werden sollten. Aus diesem Grund sollten abgenutzte Geräte über geeignete Wiederverwertungssysteme entsorgt werden.

GARANTIE: In jedem Land gelten Garantiebedingungen, die vom Händler bestimmt werden, der die Produkte des Herstellers vertreibt. Jegliche Produktmängel werden von uns während der Garantielaufzeit kostenlos behoben, sofern diese durch einen Material- oder Produktionsfehler verursacht wurden. Für Garantiereparaturen wenden Sie sich bitte mit dem Kaufnachweis direkt an den Händler bzw. Hersteller.

SICHERHEITSHINWEISE: Das Gerät außerhalb der Reichweite von Kindern aufbewahren. Lassen Sie keine Dritten in die Nähe des Geräts während dessen Benutzung. An die Wandhalterung ist keine zusätzliche Last anzubringen. Für die Montage wählen Sie einen Ort, von dem im Falle eines Lecks kein Wasser ins Gebäude eindringen kann. Aus Sicherheitsgründen dürfen Reparaturen und der Schlauch austausch nur durch den Herstellerservice durchgeführt werden. Das Produkt erfordert keine persönliche Schutzausrüstung.

PL

BG

CZ

DA

DE

EE

EN

ES

FI

FR

GR

HR

HU

IT

LT

LV

NL

NO

PT

RO

RU

SK

SL

SQ

SR

SV

TR

UA

PL
PL **WARNUNG!** Die Nichtbefolgung der Sicherheitshinweise kann zu Produktschäden und gefährlichen Situationen für den Bediener bzw. andere Personen führen.

BG
CZ
DA
DE
DE **MONTAGEANLEITUNG:** Für die Montage wählen Sie einen Ort, von dem im Falle eines Lecks kein Wasser ins Gebäude eindringen kann. Bei der Auswahl des Einbauorts ist die Länge des Anschluss-Schlauchs (5) zu beachten. Das Set enthält keine Wanddübel. Sie sind entsprechend dem Wandmaterial und den Löchern in der Wandhalterung zu wählen.

EE
EN
ES
FI
FR
GR
HR
HU
IT
LT
LV
NL
NO
PT
RO
RU
SK
SL
SQ
SR
SV
TR
UA
Montage der Wandhalterung (Abb. C).

1. Mit Hilfe der Wandhalterung (8) sind die Stellen für die Befestigungslöcher zu markieren.
2. Die Wandhalterung (8) ist mit 4 passenden Schrauben und Dübeln an die Wand festzuschrauben (dabei wird die Verwendung von Unterlegscheiben empfohlen).

Der Schlauchaufroller (11) ist in der Wandhalterung (8) zu installieren (Abb. E). Dazu sind die Riegel in die in der (Abb. D) gezeigte Position zu öffnen. Diese sind dann in die Wandhalterung einzuschieben. Anschließend ist der Wandhalterungsbolzen (9) zu montieren. Falls beim Einsetzen des Bolzens Probleme eintreten, sollte dieser bei gleichzeitigem Drücken etwas gedreht werden.

BEDIENUNG (Abb. F): Der Anschluss-Schlauch (5) ist mit dem Anschluss-Set (6-7) bzw. einem anderen passenden Montageset an einen Wasserhahn anzuschließen. Der Wasserhahn ist aufzudrehen.

AUSROLLEN: Der Schlauch ist auf die gewünschte Länge auszurollen. Die Sperrvorrichtung in der Trommel kann in Abständen von 50 cm aktiviert werden, was durch hörbare Klicks signalisiert wird.

AUFROLLEN: Mit der Spritze zum Gerät gehen und durch ein kurzes Ziehen am Schlauch die Sperrvorrichtung lösen. Dank einer speziellen eingebauten Bremsvorrichtung wird der Schlauch automatisch, sicher und gleichmäßig aufgerollt. Beim Aus- und Aufrollen ist das Klicken der Verriegelungselemente zu hören. Die beim Einsatz des Schlauchs entstehenden Knoten sollten vor Beginn des Aufrollvorgangs gelöst werden.

BETRIEBSBEDINGUNGEN: Das Gerät kann im Temperaturbereich von 10°C bis 60°C und mit einem Wasserdruck von bis zu 6 bar betrieben werden. Für den Einbau wird ein Ort ohne direkte Sonneneinstrahlung empfohlen, damit es zur Überhitzung des Geräts nicht kommt.

GERÄT EINSTELLEN (Abb. B): Bei Bedarf kann die Schlauch-Sperrvorrichtung (4) verschoben werden. Achtung! Um ein vollständiges Aufrollen des Gartenschlauchs (3) zu vermeiden, sind der Schlauch (3) und die Sperrvorrichtung (4) nicht gleichzeitig loszulösen. Wenn der Schlauch jedoch vollständig aufgerollt ist, wenden Sie sich bitte an den Kundendienst des Herstellers (Cellfast). 1. 2 Schrauben (4.1) an der Sperrvorrichtung (4) sind mit einem Schraubendreher zu lösen. 2. Beim Bewegen ist der Gartenschlauch festzuhalten und die Sperrvorrichtung (4) zu verschieben. Anschließend sind die beiden Schrauben (4.1) wieder festzuschrauben.

WARTUNG: Das Produkt erfordert keine Wartung.

HINWEIS: Es ist an die Rückbewegung des Schlauchs zu denken. Vor dem Aufrollen soll der Schlauch keine starken Verschmutzungen haben, die die automatische Aufrollfunktion beeinträchtigen könnten.

BEENDEN DER ARBEIT: Vor dem Aufrollen des Schlauchs den

Wasserhahn schließen, das Ventil der Spritze öffnen und das Wasser abfließen lassen.

STÖRUNGEN: Falls Probleme mit dem vollständigen Aufrollen des Schlauchs auftreten, z. B. wegen der Verknotung des Schlauchs, ist der Wasserhahn zu schließen, der Schlauch vollständig auszurollen und das Aufrollen neu zu starten. Soll dieser Vorgang nicht helfen, wenden Sie sich an den Kundendienst des Herstellers. Ersatzteile (außer Schnellkupplungen, Univer-salanschluss und Spritze) sind im Handel nicht erhältlich. Für Reparaturen während der Garantielaufzeit und nach deren Ablauf wenden Sie sich bitte an den Kundendienst des Herstellers.

AUSTAUSCH DES SCHLAUCHS: Aus Sicherheitsgründen kann der Schlauch nur vom Herstellerservice ausgetauscht werden.

BEFÖRDERUNG: Manuelle Beförderung. Das Gerät an den Griffen (10) halten, den Bolzen (9) nach oben ziehen und dabei etwas drehen.

LAGERUNG / LAGERUNG IM WINTER: In der Frostperiode ist der automatische Gartenschlauchaufroller an einem frostfrei-en Ort aufzubewahren.

ACHTUNG: Um Unfälle oder Verletzungen zu vermeiden, ist es bei der Auswahl des Lagerorts auf das Gewicht des Geräts (8,3 kg) zu achten.

LÄRMEMISSION: Während des automatischen Aufrollens gibt das Produkt ein Geräusch von durchschnittlich 85 dB an.

EU-KONFORMITÄTSERKLÄRUNG

Der Hersteller erklärt, dass das nachstehend angegebene Gerät in Bezug auf Konzept, Aufbau und die im Handel angebotene Version den geltenden Anforderungen der EU-Richtlinien in Bezug auf Sicherheit und Gesundheitsschutz entspricht. Jegliche mit dem Hersteller nicht vereinbarten Änderungen am Gerät haben das Erlöschen der Gültigkeit dieser Erklärung zur Folge.

Automatische Schlauchbox ERGO™

Artikel-Nr. 55-410

Geltende EU-Richtlinien: **2006/42/EG**
Angewendete Harmonisierte Normen: **EN ISO 12100**

Die Unterzeichneten, die im Auftrag und in Vertretung der Geschäftsleitung von Cellfast Sp. z o.o. handeln.

Bevollmächtigte Person: Bogusław Frączek



Stalowa Wola, 2020.03.10

Cellfast Sp. z o.o.
ul. W. Grabskiego 31
PL 37-450 Stalowa Wola
info@cellfast.com.pl
www.cellfast.com.pl



KASUTUSJUHEND

AUTOMAATNE AIAVOOLIKU
KERIMISSEADE ERGO™

Mõeldud aiavooliku ja selle tarvikute hoiustamiseks.

Kasutusala: aiatööd - kastmine.

Toote nr 55-410

Kohaldatavad direktiivid ja standardid:

2006/42/EÜ ja EN ISO12100

TOOTE KIRJELDUS (Joonis A):

- (1) Reguleeritav vooliku otsik ERGO™
- (2) Sulguriga liitmik ERGO™ 1/2"
- (3) Aiavoolik 20 m - 1/2"
- (4) Vooliku lukustus
- (5) Ühendusvoolik 2 m - 1/2"
- (6) Vooliku kiirliitmik - vaba läbivooluga ERGO™ 1/2"
- (7) Sisekeermega universaalset liitmikud ERGO™ G1/2" - G3/4" - G1"
- (8) Seinahoidik
- (9) Hoidiku varras
- (10) Veosangad
- (11) Automaatne aiavooliku kerimisseade ERGO™

ÜLDJUHISED:



Enne toote esmakordset kasutamiseks lugege käbi kasutusjuhend, järgige selle juhiseid ja hoidke juhend alles hilisemaks kasutamiseks või järgmise kasutaja jaoks.



Ettevaatust! Ärge avage rulli korpus. Pinge all olev vedru võib tekitada kehavigastusi. Ärge pange käsi vooliku väljumisavasse. Käsi võib avasse kinni jääda.

KASUTAMINE MÄÄRATUD OTSTARBE KOHASELT: Toode on mõeldud kodukasutuks ja ei sobi kasutamiseks tööstuses. Tootja ei vastuta võimalike kahjude eest, mis tulenevad toote kasutamisest vastuolus selle määratud otstarbega või toote valest kasutamisest ja paigaldamisest. Ohutuse tagamiseks ei tohiks seadet kasutada lapsed, alla 16-aastased noored ja isikud, kes ei ole tutvunud seadme kasutusjuhendiga. Füüsilise või vaimse puudega isikud võivad kasutada toodet tingimusel, et kasutamine toimub kompetentse isiku järelevalve all või neid on toote kasutamise teemal juhendatud. Jälgige lapsi ja veenduge, et nad tootega ei mängiks. Ärge suunake veejuga elektriseadmetele! Ärge suunake veejuga inimestele ega loomadele! Ärge kasutage toodet joogivee jaoks!



KESKKONNAKAITSE: Pakendis kasutatud materjalid on ringlussevõetavad. Ärge visake pakendeid olmeprügi hulka, vaid viige teisele tooraine konteineritesse. Kasutatud seadmed sisaldavad hinnalisi tooraineid, mis tuleb ringlusse võtta. Seetõttu vabaneged kasutatud seadmetest asjakohaste utiliseerimisüsteemide kaudu.

GARANTII: Igas riigis kehtivad oma garantiitingimused, mille määratleb toodete edasimüüja. Tootte mis tahes defektid kõrvaldatakse garantiiaja jooksul tasuta, kui need on tingitud materjali-

või tootmisveast. Garantiiremondi küsimustes palume pöörduda kas edasimüüja või otse tootja poole ja esitada ostudokument.

OHUTUJUHISED: Hoidke lapsed seadmest eemal. Ärge lubage kõrvalisi isikuid töötava seadme lähedusse. Ärge riputage seinahoidiku külge lisaraskusi. Valige toote paigaldamiseks koht, mis lekke korral välistab vee sattumise hoonesse. Ohutuse tagamiseks tohib parandustöid teha ja voolikut välja vahetada vaid tootja hooldustöökogas. Toode ei eelda isikukaitsevahendite kasutamist.

HOIATUS! Ohutusjuhiste eiramine võib viia toote kahjustamiseni ja tekitada kasutaja ja kõrvalolijate jaoks ohtlikke olukordi.

PAIGALDUSJUHEND: Valige toote paigaldamiseks koht, mis lekke korral välistab vee sattumise hoonesse. Paigalduskoha valimisel võtke arvesse ühendusvooliku (5) pikkust. Komplekt ei sisalda paigaldustüübleid. Need tuleb valida seina materjali ja seinahoidiku avade järgi.

Seinahoidiku paigaldamine (Joonis C).

1. Märkige seinahoidiku (8) abil seinale paigaldusavad.
2. Kinnitage seinahoidik (8) seinale 4 kruvi ja sobivate tüüblite abil (soovitame kasutada ka seibe).

Automaatse voolikurulli paigaldamine seinale (Joonis E). Sobitage automaatne voolikurull (12) seinale paigaldatud hoidiku (8) külge (Joonis E). Selleks avage konksud (Joonis D) näidatud asendisse. Suruge konksud seinahoidikusse ja paigaldage kinnitustihvt (9). Kui tihvti paigaldamine on raskestatud keerake seda pisut, samal ajal vajutades.

KASUTAMINE (Joonis F): Ühendage ühendusvoolik (5) kraaniga komplekti (6-7) või muu sobiva kraani abil. Keerake kraan lahti.

LAHTIKERIMINE: Kerige voolik lahti soovitud pikkuseni. Trumlis olevat lukustusseadet saab blokeerida kuni 50 cm intervallidega. Lukustamisest annab märku kuuldav klõpsatus.

KOKKUKERIMINE: Viige otsakuga voolik seadme lähedusse ja vabastage lukk kergelt voolikust tõmmates. Voolik kerib ennest ise ohutult ja ühtlaselt kokku tänu spetsiaalsele sisemisele pidurdusmehhanismile. Mehaanilised lukustuslemendid klõpsatavad kokku- ja lahtikerimise ajal. Vooliku kasutamise käigus tekkinud töötava tuleht arutada enne vooliku kokkukerimist.

SEADME TÕOTINGIMUSED: Seade töötab temperatuurivahemikus 10°C kuni 60°C ja maksimaalselt 6-baarise veesurve juures. Soovitame valida paigalduskoha, mis on varjatud otse päikesekiirguse eest, et vältida seadme ülekuumenemist.

SEADME REGULEERIMINE (Joonis B): Vajadusel saab vooliku lukustuselementi (4) nihutada. Tähelepanu! Et vältida vooliku (3) täieliku väljatulemist korpuselt, ei tohiks korraga vabastada vooliku (3) osa ja lukustuselementi (4). Kui voolik siiski korpuselt välja tuleb, võtke ühendust tootja Cellfast teenindusega. 1. Vabastage kruvikeeraja abil kaks kruvi (4.1) lukustuselementi (4) juures. 2. Nihutamise ajal hoidke voolikut kinni, nihutage lukustuselementi (4) ja seajärel keerake lukustuselement uuesti kahe kruvi abil kinni (4.1).

HOOLDAMINE: Toode ei vaja hooldust.

SOOVITUSED: Ärge unustage arvestada vooliku tagasilükkumise sega. Enne kokkukerimist ei tohiks voolikul olla tugevat mustust, mis võib automaatse kokkukerimise funktsiooni takistada.

TÖÖ LÕPETAMINE: Enne vooliku kokkukerimist keerake kraan kinni, avage vähimuti ventili ja laske veel välja voolata.

AVARIIOOLUKORRAD: Kui vooliku täielik kokkukerimine on takistatud, näiteks keerdus vooliku tõttu, keerake kraan kinni,

kerige voolik lahti, harutage sõlmed lahti ja käivitage uuesti kokkukerimine. Kui see toiming ei aita, võtke ühendust tootja teenindusega. Varuosad (v.a kiirühendused, universaalühendus ja vihmuti) ei ole eraldi müügil. Kui seade vajab remonti garantiiajal või pärast selle lõppemist, pöörduge tootja teeninduse poole.

VOOLIKU VÄLJAVAHETAMINE: Ohutuse tagamiseks laske voolik välja vahetada tootja teeninduses.

TRANSPORT: Käsitransport. Hoidke seadet käepidemest (10), tõmmake kinnitustihvt (9) üles, seda seejuures kergelt pöörates.

HOIUSTAMINE / TALVINE HOIUSTAMINE: Külmal ajal hoidke automaatset voolikurulli kohas, kus on välistatud miinuskraadid.

HOIATUS: Õnnetuste ja vigastuste vältimiseks arvestage hoiustamiskoha valimisel seadme kaaluga (8,3 kg).

MÜRA: Kokkukerimise ajal tekitab seade müra väärtusega keskmiselt 85 dB.

ELI VASTAVUSDEKLARATSIOON

Tootja kinnitab, et alltoodud seade vastab oma kontseptsiiooni, ehituse ja turule toodud versiooni poolest kehtivate ELi direktiivide nõuetele turvalisuse ja tervisekaitse valdkonnas. Mistahes muudatused, mis on seadmes tehtud tootjaga kooskõlastamata, muudavad käesoleva deklaratsiooni kehtetuks.

Automaatne aiavooliku kerimisseade ERGO™

Toote nr 55-410

Asjakohased ELi direktiivid: **2006/42/EÜ**
Kohaldatavad harmoniseeritud standardid: **EN ISO 12100**

Allakirjutanud isikud, kes tegutsevad ettevõtte Cellfast Sp. z o.o. juhatuse tellimusel ja volitusel.

Volitatud isik: Bogusław Frączek



Stalowa Wola, 2020.03.10

Cellfast Sp. z o.o.
ul. W. Grabskiego 31
PL 37-450 Stalowa Wola
info@cellfast.com.pl
www.cellfast.com.pl



ENGLISH

USER MANUAL

AUTOMATIC HOSE REEL ERGO™

For storage of a garden hose and its accessories.
Application: gardening – watering.
Art. no. 55-410

Applied Directives and standards:
2006/42/EC; EN ISO12100

PRODUCT DESCRIPTION (Fig. A):

- (1) Adjustable hose nozzle ERGO™
- (2) Hose quick connector - stop 1/2" ERGO™
- (3) Garden hose 20 m (65.6 ft) - 1/2"
- (4) Hose lock
- (5) Connection hose 2 m (6.56 ft) - 1/2"
- (6) Hose quick connector - water flow 1/2" ERGO™
- (7) Multi-purpose connector with a female thread ERGO™ G1/2" - G3/4" - G1"
- (8) Wall hanger
- (9) Hanger pin
- (10) Transport handles
- (11) Automatic hose reel ERGO™

GENERAL INSTRUCTIONS:



Read the original User Manual before the first use of the product and follow it. Keep the User Manual for future reference and pass it with the product to the next user, if any.



Danger! Do not open the housing of the hose reel. The force of the spring will be released and may cause injury. Keep hands away from the hose port in the enclosure. Hazard of pinching and entrapment of fingers.

INTENDED USE: this product is intended for personal, non-commercial home use. Do not use it for commercial or industrial applications. Cellfast shall not be liable for any damage caused by non-intended use of this product, its incorrect handling or assembly / installation. For safety reasons, the product must not be used by children, youth less than 16 years of age, or anyone who has not read and understood the User Manual. Mentally and/or physically challenged can operate the product under supervision of (or having been instructed by) a competent, able-bodied individual. Mind the children. The product is not a toy and children must never play with it. Do not direct the water jet at any electrical equipment! Do not direct the water jet at people or animals! The product is not suitable as a potable water drawing outlet!



ENVIRONMENTAL PROTECTION: All packaging materials of the product are recyclable. Do not discard the packaging to household waste bins. Use segregated recyclable waste bins. Waste products contain valuable recyclable materials which should be properly disposed of. Have your product disposed of in an authorized waste disposal and recovery system.

WARRANTY: The warranty terms and conditions are defined by Cellfast's product distributor and may vary between countries. All product defects in materials or workmanship will be removed free of charge during the warranty period. Contact the original product distributor or Cellfast directly for your warranty repair and show the original proof of purchase.

SAFETY PRECAUTIONS: Keep children away from the product. Keep bystanders away from the product in operation. Do not place other loads than the product weight on the wall bracket. Choose an installation location for the wall bracket which will prevent flooding indoor rooms if the product leaks water. For safety reasons, have the gardening hose repaired or replaced by Cellfast's authorized service only. This product requires no personal protective equipment to work with.

WARNING! Failure to comply with the safety precautions may cause damage of the product or be hazardous to its user and/or people nearby.

ASSEMBLY INSTRUCTIONS: Choose an installation location for the wall bracket which will prevent flooding indoor rooms if the product leaks water. The installation location should be within the reach of the connection hose (5) connected to the product and the water tap. The product does not include any wall plugs. Select the wall plugs which are suitable to the wall material and the wall bracket bolt hole size.

Wall bracket installation (Fig. C)

1. Place the wall bracket (8) against the wall at the selected installation location and mark the bolt hole pattern on the wall.
2. Secure the wall bracket (8) to the wall with 4 screws and wall plugs compatible with the bolt hole size and the wall material at the marked locations (it is recommended to use washers between the bolt heads and the wall bracket).

Hang the automatic hose reel (11) on the wall bracket (8) secured to the wall (Fig. E). Do this by releasing the lock tabs into the position shown in (Fig. D). Engage the lock tabs with the wall bracket and secure with the wall bracket pin (9). If the wall bracket pin is difficult to insert, press it inward while twisting it a little in either direction.

OPERATION (Fig. F): Connect the connection hose (5) to the water tap with the parts (6-7) or another spout connector compatible with your water tap. Open the water tap valve.

UNWINDING THE HOSE: Unwind the hose from the reel to the required length. The reel winding lock is engaged every 50 cm of hose length and a click is heard every time it is engaged.

WINDING THE HOSE: Approach the automatic hose reel with the free garden hose end and release the reel winding lock by pulling a small length of the hose out. The hose starts winding up on its own at a safe and steady speed controlled by the integrated winding brake. The reel winding lock gear will click when unwinding and winding the hose. Before winding the hose back into the automatic hose reel, undo all knots and kinks along the unwound length of the hose.

OPERATING CONDITIONS: The product can be operated between 10°C and 60°C of ambient temperature and supplied with 6 bars of water pressure maximum. It is best to choose an installation location away from direct sunlight for as long as possible to prevent unnecessary overheating of the product.

PRODUCT ADJUSTMENT (Fig. B): You can reposition the hose stop collar (4) if needed. Caution! Hold the hose (3) when the hose stop collar (4); otherwise, the hose might be wound up completely into the reel housing. If this happens, contact the nearest Cellfast authorized service. 1. Use a screwdriver to release 2 bolts (4.1) on the hose stop collar (4). 2. Grasp and hold the hose firmly while repositioning the hose stop collar (4). Retighten the 2 bolts (4.1) with the hose stop collar in the new position.

MAINTENANCE: the product is maintenance-free.

TIP: Mind the hose winding action. Before winding the hose back into the reel, clean it of heavy soil and dirt, otherwise the automatic hose reel might not wind the hose back properly.

AT THE END OF WORK WITH THE PRODUCT: Before winding the hose, close the water tap valve and open the sprinkler attached to the hose end to release the water from the hose.

TROUBLESHOOTING: If the hose is difficult to wind into the automatic hose reel (because the hose is knotted or kinked, etc.), close the water tap valve, unwind the full length of the hose, remove all its knots and kinks, and try to wind the hose back in. If this does not help, contact the nearest Cellfast authorized service. No spare parts are commercially available for this product (except for quick connectors, the universal connector and the sprinkler). If the product requires warranty or post-warranty repairs, contact the nearest Cellfast authorized service.

REPLACING THE HOSE: For safety reasons, have the garden hose replaced by Cellfast's authorized service only.

TRANSPORT: Handling: Graps the carrying handles (10) and remove the wall bracket pin (9) up while slightly twisting it left an right.

STORAGE / WINTERIZING: Keep the automatic hose reel protected against freezing in winter.

WARNING! To avoid accidents and injury, mind the product weight (8.3 kg / 18.5 lbs) when choosing the storage location.

NOISE EMISSION: the winding action of the product generates an average noise level of 85 dB.

EU DECLARATION OF CONFORMITY

Cellfast hereby declares that the product specified below has its concept, design and commercially available production version in conformity with the prevailing requirements of the EU Directive concerning health and safety. All alterations or modifications of this product not authorized by Cellfast will void this declaration.

Automatic hose reel ERGO™

Art. no. 55-410

Prevailing EU Durectives: **2006/42/EC**
Applied harmonized standards: **EN ISO 12100**

The undersigned who act by authorization and commission of Cellfast Sp. z o.o. management.

Authorized personnel: Bogusław Frączek



Stalowa Wola, 2020.03.10

Cellfast Sp. z o.o.
ul. W. Grabskiego 31
PL 37-450 Stalowa Wola
info@cellfast.com.pl
www.cellfast.com.pl



PL
BG
CZ
DA
DE
EE
EN
ES
FI
FR
GR
HR
HU
IT
LT
LV
NL
NO
PT
RO
RU
SK
SL
SQ
SR
SV
TR
UA

INSTRUCCIONES DE USO

ENROLLADOR AUTOMÁTICO PARA MANGUERA DE JARDÍN ERGO™

Para el almacenamiento de la manguera de jardín junto con los accesorios correspondientes.

Uso: trabajos en el jardín, riego.

Artículo n° 55-410

Directivas y normas empleadas: 2006/42/CE y EN ISO12100

DESCRIPCIÓN DEL PRODUCTO (Fig. A):

- [1] Aspersor simple ERGO™
- [2] Conector rápido - stop ERGO™ 1/2"
- [3] Manguera de jardín 20 m - 1/2"
- [4] Bloqueo de manguera
- [5] Manguera de conexión 2 m - 1/2"
- [6] Conector rápido - paso ERGO™ 1/2"
- [7] Conector universal con rosca hembra ERGO™ G1/2" - G3/4" - G1"
- [8] Soporte de pared
- [9] Pasador soporte de pared
- [10] Asas de transporte
- [11] Enrollador automático para manguera de jardín ERGO™

INSTRUCCIONES GENERALES:



Antes del primer uso del producto, lea el manual de usuario original, siga las indicaciones proporcionadas en el mismo y consérvelo para futuras utilizaciones o el siguiente usuario.



¡Peligro! Está prohibido abrir la carcasa del enrollador. El resorte tensado puede provocar lesiones corporales. Está prohibido introducir las manos en la boca de salida de la manguera. La mano puede quedar atrapada en la boca de salida.

USO PREVISTO: El presente producto está pensado para su utilización por usuarios individuales, no está concebido para usos industriales. El fabricante no asume la responsabilidad de ningún daño resultante del uso indebido o el manejo o montaje incorrectos. Por razones de seguridad, los niños y adolescentes menores de 16 años, así como las personas que desconozcan el manual de uso del equipo, no deben utilizar este producto. Las personas con discapacidades físicas o mentales pueden utilizar el producto siempre bajo la supervisión de una persona competente o habiendo recibido las instrucciones adecuadas de dicha persona. Supervisar a los niños para asegurarse de que no jueguen con el producto. ¡No dirigir el chorro de agua a los equipos eléctricos! ¡No dirigir el chorro de agua a personas o animales! ¡No es una toma de agua potable!



PROTECCIÓN DEL MEDIO AMBIENTE: Los materiales del envase son reciclables. El envase no se debe desechar a los contenedores de basura estándares, sino a los contenedores previstos para la recogida de material de reciclaje. Los equipos desgastados cuentan con materias reciclables valiosas que se deben someter a los procesos de

reciclaje relevantes. Por tanto, los equipos desgastados se deben eliminar mediante los sistemas de eliminación adecuados.

GARANTÍA: Las condiciones de garantía especificadas por el distribuidor de los productos del fabricante se aplican en todos los países. Cualquier defecto del producto se eliminará gratuitamente dentro del período de garantía, siempre que el defecto resulte de un fallo de material o un error de producción. Para cuestiones relacionadas con las reparaciones en el ámbito de la garantía, rogamos contacten al distribuidor o directamente al fabricante, facilitando el comprobante de compra del producto.

MEDIDAS DE SEGURIDAD: Mantener el dispositivo lejos del alcance de los niños. No permitir la presencia de terceros cerca del equipo en funcionamiento. No colocar cargas adicionales en el soporte de pared. Elegir un lugar de instalación que, en caso de fugas, impida el acceso de agua al interior del edificio. Por razones de seguridad, las reparaciones y sustituciones de la manguera solamente se pueden realizar en el taller del fabricante. La utilización del producto no requiere el uso de equipos de protección individuales.

¡ADVERTENCIA! El incumplimiento de las medidas de seguridad puede resultar en el deterioro del producto, así como dar lugar a situaciones peligrosas para el usuario u otras personas.

INSTRUCCIONES DE INSTALACIÓN: Elegir un lugar de instalación que, en caso de fugas, impida el acceso de agua al interior del edificio. A la hora de elegir el lugar de instalación, tener en cuenta la longitud del latiguillo de conexión [5]. El conjunto no incluye tacos de montaje. Se deben seleccionar adecuadamente para el material de la pared y las aberturas del soporte de pared.

Instalación del soporte de pared (Fig. C).

1. Utilizar el soporte de pared [8] para marcar los lugares de las aberturas de montaje.
2. Atornillar el soporte de pared [8] con 4 tornillos y tacos de expansión debidamente seleccionados (se recomienda también el uso de arandelas).

Instalación del enrollador automático en un soporte de pared (Fig. E). Colocar el enrollador automático [11] sobre el soporte [8] instalado en la pared (fig. E). Para ello, abrir los enganches para conseguir la posición indicada en la boca de salida [10]. Introducirlos en el soporte de pared e instalar el pasador [9]. En caso de dificultades con la introducción del pasador, girarlo ligeramente al mismo tiempo ejerciendo presión.

MANEJO (Fig. F): Conectar el latiguillo de conexión [5] al grifo utilizando el conjunto [6-7] u otro, adaptado a determinado tipo de grifo. Abrir el grifo.

CÓMO DESENNROLLAR LA MANGUERA: Desenrollar la manguera a la longitud requerida. El mecanismo de bloqueo del carrete se puede activar cada 50 cm, lo cual se confirma mediante un clic inconfundible.

CÓMO ENROLLAR LA MANGUERA: Acercarse al equipo con la boquilla y liberar el mecanismo de bloqueo, tirando brevemente de la manguera. La manguera se irá enrollando automáticamente, de manera segura y uniforme, gracias a un mecanismo de frenado incorporado en el equipo. Los elementos de bloqueo mecánico hacen clic mientras se enrolla o desenrolla la manguera. Los nudos formados durante el uso de la manguera se deben desenredar antes de empezar el enrollado.

CONDICIONES DE FUNCIONAMIENTO: El equipo puede trabajar en el intervalo de temperaturas comprendido entre 10°C

y 60°C y a una presión del agua máxima de 6 bar. Recomendamos elegir un lugar de instalación que no esté directamente expuesto a la luz del sol para evitar el sobrecalentamiento del equipo.

AJUSTES DEL EQUIPO (Fig. B): En caso de necesidad, el elemento de bloqueo de la manguera (4) se puede desplazar. ¡Importante! Para evitar la desaparición completa de la manguera (3) dentro del equipo, no liberar parte de la manguera (3) y el elemento de bloqueo (4) al mismo tiempo. Si, pese a ello, la manguera entra en el equipo por completo, contactar con el taller de servicio técnico del fabricante Cellfast. 1. Utilizar un destornillador para soltar 2 tornillos (4.1) ubicados al lado del elemento de bloqueo (4). 2. Desplazar el elemento de bloqueo (4), sosteniendo la manguera, luego volver a apretar los dos tornillos (4.1).

MANTENIMIENTO: El producto no requiere mantenimiento. Indicación: Tener en cuenta el retroceso de la manguera. Antes de rebobinar la manguera, asegurarse de que no esté excesivamente ensuciada, dado que las impurezas podrían afectar la función de enrollado automático.

TERMINACIÓN DEL TRABAJO: Antes de enrollar la manguera, cerrar el grifo, abrir la válvula del rociador y vaciar el agua.

AVERÍAS: En caso de dificultades con el enrollado completo de la manguera, por ejemplo si la manguera queda enredada, el procedimiento a seguir incluye: cerrar el grifo, desenrollar toda la manguera, desenredarla y volver a iniciar el enrollado automático. Si esta operación no ayuda, contactar con el taller del fabricante. Las piezas de recambio (excepción hecha de los acoplamientos rápidos, el acoplamiento universal y el rociador) no están disponibles a la venta. En caso de necesidad de reparación, tanto dentro como fuera del período de garantía, es preciso dirigirse al taller del fabricante.

SUSTITUCIÓN DE LA MANGUERA: Por razones de seguridad, las mangueras se pueden sustituir solamente en el taller del fabricante.

TRANSPORTE: Transporte por medios manuales. Sostener el equipo por las asas (10), sacar el pasador (9) tirando hacia arriba y girándolo ligeramente.

ALMACENAMIENTO / ALMACENAMIENTO INVERNAL: En el período de heladas, el enrollador automático se debe almacenar en un lugar que no presente riesgos de congelación.

ADVERTENCIA: Para evitar accidentes o lesiones, tener en cuenta el peso del equipo (8,3 kg) a la hora de elegir el lugar de almacenamiento.

RUÍDO: Durante el enrollado automático, el producto emite un ruido medio de 85 dB.

DECLARACIÓN DE CONFORMIDAD UE

El fabricante declara que el concepto, la estructura y la versión comercializada del equipo especificado a continuación cumple con los requisitos de las directivas de la UE relativas a la seguridad y protección de la salud. Toda clase de modificaciones del equipo que no estén acordadas con el fabricante se traducirán en la invalidez de esta declaración.

Enrollador automático para manguera de jardín ERGO™

Artículo n° 55-410

Directivas de la UE aplicables: 2006/42/CE
Normas armonizadas aplicadas: EN ISO 12100

Los abajo firmantes actúan a petición y por autorización del consejo de administración de la empresa Cellfast Sp. z o.o.

Persona autorizada: Bogusław Frączek

Stalowa Wola, 2020.03.10

Cellfast Sp. z o.o.
ul. W. Grabskiego 31
PL 37-450 Stalowa Wola
info@cellfast.com.pl
www.cellfast.com.pl



SUOMI

KÄYTTÖOHJE

AUTOMAATTINEN PUUTARHALETUKUKELA ERGO™

Puutarhaletkun ja sen lisävarusteiden säilyttämiseen.

Käyttö: puutarhanhoito - kastelu.

Artikkelinro 55-410

Sovellettavat direktiivit ja normit:
2006/42/EY sekä EN ISO12100

TUOTEKUVUUS (kuva A):

- (1) Säädettävä suutin ERGO™
- (2) Sulkupikaliitin ERGO™ 1/2"
- (3) Puutarhaletku 20 m - 1/2"
- (4) Letkun pysäytin
- (5) Liitosletku 2 m - 1/2"
- (6) Pikajatkaliitin ERGO™ 1/2"
- (7) Monikäyttöinen liitin sisäkieriteellä ERGO™ G1/2" - G3/4" - G1"
- (8) Seinäkiinnike
- (9) Kiinnikkeen tappi
- (10) Kuljetuskahvat
- (11) Automaattinen puutarhaletkukela ERGO™

YLEISOHJE:



Lue alkuperäinen käyttöohje ennen tuotteen ensimmäistä käyttökertaa, toimi käyttöohjeen mukaan ja säilytä se myöhempää käyttöä tai myöhempää käyttäjää varten.



Vaara! Letkulaatikkoa ei saa avata. Jännittyneet jousi saattaa aiheuttaa ruumiinvammoja. Älä työnnä käsiä letkun aukkoon. Käsi voi jäädä jumiin aukkoon.

TARKOITUKSENMIUKAINEN KÄYTTÖ: Tämä tuote on suunniteltu yksityiskäyttöön - tuotetta ei ole tarkoitettu teolliseen käyttöön. Valmistaja ei vastaa mahdollisista vahingoista, jotka johtuvat tarkoituksenvastaisesta tai väärästä käytöstä ja asennuksesta. Turvallisuussyistä johtuen lapset ja alle 16-vuo-

PL

BG

CZ

DA

DE

EE

EN

ES

FI

FR

GR

HR

HU

IT

LT

LV

NL

NO

PT

RO

RU

SK

SL

SQ

SR

SV

TR

UA

PL
BG
CZ
DA
DE
EE
EN
ES
FI
FR
GR
HR
HU
IT
LT
LV
NL
NO
PT
RO
RU
SK
SL
SQ
SR
SV
TR
UA

tiat nuoret sekä henkilöt, jotka eivät ole tutustuneet laitteen käyttöohjeisiin, eivät saa käyttää kyseistä tuotetta. Henkilöt, joilla on rajoittuneet fyysiset tai henkiset kyvyt, voivat käyttää tuotetta sillä ehdolla, että pätevä henkilö valvoo heitä tai on antanut heille tarvittavat ohjeet. Lapsia on valvottava, jotta voidaan varmistaa, että he eivät leiki tuotteen kanssa. Älä suuntaa vesisuihkua sähkölaitteisiin! Älä suuntaa vesisuihkua ihmisiin tai eläimiin! Tämä ei ole juomaveden noutopiste!



YMPÄRISTÖNSUOJELU: Pakkausmateriaalit ovat kierrätettäviä. Pakkaus ei pidä heittää tavalliseen jäteastiaan, vaan kierrätysastiaan. Käytöstä poistetuissa laitteissa on arvokkaita uusioraaka-aineita, jotka tulee toimittaa kierrätettäväksi. Siksi käytöstä poistetut laitteet on hävitettävä soveltuvia jätteenkäsittelyjärjestelmiä käyttäen.

TAKUU: Kussakin maassa sovelletaan tuotteiden jälleenympäristöä määrittelemiä takuuehtoja. Takuuajana poistamme kaikki tuotteen materiaali- tai tuotantovirheistä aiheutuneet viat ilmaiseksi. Takuuasioissa pyydämme ottamaan yhteyttä ostosostitteen kanssa jälleenympäryyän tai suoraan valmistajaan.

TURVALLISUUSOHJEET: Pidä laite lasten ulottumattomissa. Älä päästä sivullisia lähelle toimivaa laitetta. Älä laita seinäkannattimeen ylimääräistä kuormaa. Asenna tuote paikkaan, josta vesi ei voi vuodon sattuessa päästä rakennukseen. Turvallisuussyistä letkujen korjaus ja vaihto voidaan suorittaa vain valmistajan huoltoliikkeessä. Tuote ei vaadi henkilökohtaisten suojainten käyttöä.

VAROITUS! Turvallisuusohjeiden noudattamatta jättäminen voi johtaa tuotteen vaurioitumiseen ja käyttäjän tai muiden henkilöiden loukkaantumiseen.

ASENNUSOHJE: Asenna tuote paikkaan, josta vesi ei voi vuodon sattuessa päästä rakennukseen. Valitessasi asennuspaikkaa ota huomioon liitosletkun pituus (5). Tulppia ei toimiteta tuotteen mukana. Tulppia valittaessa tulee huomioida seinän materiaali ja seinäkannattimen kiinnitysreiat.

Seinäkannattimen asennus (kuva C).

1. Merkitse seinäkannattimen (8) avulla kiinnitysreikien paikat. 2. Kiinnitä seinäkannatin (8) seinään neljän sopivan ruuvien sekä tulppien avulla (suosittelemme käyttämään myös aluslevyjä).

Automaattisen letkukelan asetus seinäkannattimeen (kuva E).

Aseta automaattinen letkukela (11) seinään kiinnitettyyn kannattimeen (8) (kuva E). Avaa kiinnitysosat (kuva D) esitettyyn asentoon. Työnnä ne kannattimeen ja asenna tappi (9). Jos tappi ei asetu paikoilleen työntämällä, kokeile pyörittää sitä kevyesti ja painaa samalla.

KÄYTTÖ (kuva F): Liitä liitosletku (5) vesihanaan liitinsarjalla (6-7) tai muiden hanaan sopivien osien avulla. Avaa vesihana.

LETKUN ULOSKELAUS: Vedä letkua ulos tarvittavan pituuden verran. Letkulaatikon lukitustoiminto voidaan aktivoida enintään 50 cm askelin, jotka voi kuulla klik-äänestä.

LETKUN SISÄÄNKELAUS: Mene letkun suosan kanssa laitteen luo ja vapauta lukitus nykyisellä letkua kevyesti. Letku kelautuu sisään automaattisesti, turvallisesti ja tasaisesti sisäisen jarrutusmekanismin ansiosta. Pysäytysjärjestelmän osat pitävät klik-ääntä letkun ulos- ja sisäänkelauksen aikana. Letkun käytön aikana syntyneet solmut on avattava ennen letkun kelauksen aloittamista.

LAITTEEN TOIMINTAOLOSUHTEET: Laite toimii lämpötilassa 10°C – 60°C, veden paineine ollessa enintään 6 bar. Suosittelemme asennuspaikkaa, joka ei ole suorassa auringonvalossa, jotta laite ei pääse ylikuumenemaan.

LAITTEEN SÄÄTÄMINEN (kuva B): Letkun lukituselementti voidaan tarvittaessa siirtää (4). Huomio! Jotta puutarhaletku (3) ei kelaudu is kokonaan sisään, letkun osaa (3) ja lukituselementtiä (4) ei saa vapauttaa yhtä aikaa. Jos letku on kelaunut kokonaan sisään, pyydämme ottamaan yhteyttä Cellfastin huoltopalveluun. 1. Löysää lukituselementin (4) kaksi ruuvia (4.1) ruuvimeisselillä. 2. Pidä puutarhaletku paikallaan ja siirrä lukituselementtiä (4). Siirtämisen jälkeen kiinnitä paikalleen kiristämällä kahta ruuvia (4.1).

HUOLTO: Tuotetta ei tarvitse huoltaa.

HUOMAUTUS: Varmista letkun esteetön takaisinkelautuminen. Automaattisen sisäänkelautumisen varmistamiseksi tarkista ennen sisäänkelautumisen käynnistämistä, ettei letku ole pahoin likaantunut.

TYÖN LOPETTAMINEN: Ennen letkun kelaamista sulje hana, avaa sadetlinnitiin ja tyhjennä letku vedestä.

VIKAANTUMINEN: Jos letku ei kelaudu täysin sisään esim. kiertymisen takia, sulje hana, vedä letku täysin ulos, suorista se ja käynnistä kelaus uudelleen. Jos tämä ei auta, ota yhteyttä valmistajan huoltopalveluun. Vaihto-osat (lukuun ottamatta pikaliitintä, yleisliitintä ja sadetinta) eivät ole ostettavissa erikseen. Jos takuukorjaus tai takuuajan jälkeinen korjaus on tarpeen, ota yhteyttä valmistajan huoltopalveluun.

LETKUN VAIHTO: Turvallisuussyistä letkut voidaan vaihtaa vain valmistajan huoltoliikkeissä.

KULJETUS: Kuljetus käsin. Tartu laitteen tartuntakahvoihin (10), vedä tappi (9) ylös ja käännä samalla varovasti.

SÄILYTYK / SÄILYTYK TALVELLA: Pakkaskautena säilytä automaattista letkukelaa paikassa, jonka lämpötila ei laske nollian alapuolelle.

VAROITUS: Onnettomuuksien tai loukkaantumisten välttämiseksi ota huomioon laitteen paino (8,3 kg) säilytyspaikkaa valittaessa.

MELUPÄÄSTÖT: Automaattikelauksen aikana laite tuottaa keskimäärin 85 dB melutasoa.

EU-VAATIMUSTENMUKAISUUSVAKUUTUS

Valmistaja vakuuttaa, että alla määritelty laite on suunnittelunsa, rakenteensa ja markkinoille saatettavan version puolesta voimassa olevien terveyttä ja turvallisuutta koskevien EU-direktiivien vaatimusten mukainen. Kaikki tuotteen muutokset, joista ei ole sovittu valmistajan kanssa, johtavat tämän vaatimustenmukaisuusvakuutuksen raukeamiseen.

Automaattinen puutarhaletkukela ERGO™

Artikkelinro 55-410

Voimassa olevat EU-direktiivit: 2006/42/EY
Sovellettavat harmonisoidut standardit: EN ISO 12100

Allekirjoittaneet, jotka yrityksen Cellfast Sp. z o.o. hallitus on määrännyt ja valtuuttanut toimimaan puolestaan.

Valtuutettu henkilö: Bogusław Frączek

Stalowa Wola, 2020.03.10



personnes ou des animaux! Ce dispositif n'est pas un point d'alimentation en eau potable!



PROTECTION DE L'ENVIRONNEMENT: Les matériaux utilisés pour l'emballage sont adaptés au recyclage. Les emballages ne doivent pas être jetés dans des poubelles ordinaires, mais plutôt dans des conteneurs pour matières recyclables. Les articles en fin de vie contiennent de précieuses matières qui doivent être recyclées. Pour cette raison, les déchets d'équipements doivent être éliminés via des systèmes d'élimination appropriés.

FRANÇAIS

MODE D'EMPLOI

ENROULEUR DE TUYAU AUTOMATIQUE ERGO™

destiné au rangement du tuyau d'arrosage avec accessoires.

Destination: jardinage - arrosage.

Article n° 55-410

Directives et normes appliquées:

2006/42/CE et EN ISO12100

DESRIPTIF DU PRODUIT (fig. A):

- (1) Lance d'arrosage simple ERGO™
- (2) Raccord rapide - stop ERGO™ 12,5 mm
- (3) Tuyau d'arrosage 20 m - 12,5 mm
- (4) Blocage tuyau
- (5) Tuyau de branchement 2 m - 12,5 mm
- (6) Raccord rapide ERGO™ 12,5 mm
- (7) Nez de robinet universel femelle ERGO™ 21 - 26,5 - 33,3 mm
- (8) Support mural
- (9) Goupille du support mural
- (10) Poignées de manutention
- (11) Enrouleur de tuyau automatique ERGO™

INSTRUCTIONS GÉNÉRALES:



Avant la première utilisation du produit, lisez le mode d'emploi d'origine, suivez ses consignes et conservez-le pour une utilisation ultérieure ou pour l'utilisateur successif.



Danger! Ne pas ouvrir le boîtier de l'enrouleur. Il existe un risque de blessure dû à la tension du ressort. Ne pas mettre les mains dans l'orifice de sortie du tuyau. Risque de coincement de la main dans le trou.

UTILISATION PRÉVUE: Ce produit a été conçu pour l'usage privé - il n'est pas destiné à un usage industriel. Le fabricant décline toute responsabilité des dommages résultant d'un emploi du produit non conforme à son utilisation prévue, d'une manipulation ou d'un montage incorrects. Pour des raisons de sécurité, les enfants et les jeunes de moins de 16 ans, ainsi que les personnes non familiarisées avec le mode d'emploi, doivent s'abstenir d'utiliser ce produit. Les personnes handicapées physiquement ou mentalement peuvent utiliser le produit à condition qu'elles soient supervisées par une personne compétente ou qu'elles soient instruites au préalable par une telle personne. Les enfants doivent être surveillés afin qu'ils ne jouent pas avec le produit. Ne pas diriger le jet d'eau vers des appareils électriques! Ne pas diriger le jet d'eau vers des

GARANTIE: Les conditions de garantie définies par le distributeur des produits du fabricant s'appliquent dans tous les pays. Tous les défauts du produit seront supprimés par nos soins gratuitement pendant la période de garantie, à condition qu'ils soient causés par un vice matériel ou une erreur de production. Pour les réparations sous garantie, veuillez vous adresser au distributeur ou directement au fabricant en présentant la preuve d'achat.

CONSIGNES DE SÉCURITÉ: Gardez le produit hors de portée des enfants. Ne laissez pas des tiers s'approcher du dispositif lorsqu'il fonctionne. Ne placez pas de charges supplémentaires sur le support mural. Choisissez un endroit de montage qui empêchera l'eau de pénétrer à l'intérieur du bâtiment en cas de fuite. Pour des raisons de sécurité, toutes les réparations et le remplacement du tuyau ne peuvent être effectués que par le service du fabricant. Le produit ne nécessite pas l'emploi d'équipements de protection individuelle.

AVERTISSEMENT! Le non-respect des consignes de sécurité risque d'engendrer des dommages au produit et des situations dangereuses pour l'opérateur ou d'autres personnes.

INSTRUCTIONS DE MONTAGE: Choisissez un endroit de montage qui empêchera l'eau de pénétrer à l'intérieur du bâtiment en cas de fuite. Lors du choix de l'emplacement de montage, prenez en compte la longueur du tuyau de raccordement (5) Le kit ne contient pas de goupilles de fixation. Celles-ci doivent être sélectionnées en fonction du matériau du mur et des trous de montage mural.

Montage du support mural (fig. C)

1. À l'aide du support mural (8), tracez l'emplacement des trous de montage.
2. Vissez le support mural (8) au mur à l'aide des 4 vis et chevilles à expansion adéquatement sélectionnées (il est également recommandé d'utiliser des rondelles).

Installation de l'enrouleur automatique sur le support mural (fig. E). Placez l'enrouleur automatique (11) sur le support (8) monté au mur (fig. E). Pour ce faire, mettez les crochets en position indiquée sur la (fig. D). Faites-les glisser dans le support mural et installez le boulon (9). En cas de problèmes lors de l'insertion du boulon, tournez-le légèrement tout en appuyant dessus.

MANIPULATION (fig. F): connectez le tuyau de raccordement (5) au robinet à l'aide du kit (6-7) ou d'un autre ensemble adapté à votre type de robinet. Ouvrez le robinet.

DÉROULEMENT: déroulez le tuyau à la longueur requise. Le dispositif de verrouillage dans le tambour peut être activé jusqu'à tous les 50 cm, ce qui est signalé par des clics audibles.

ENROULEMENT: approchez-vous du dispositif en tenant l'extrémité et relâchez le verrou en tirant brièvement sur le tuyau. Le tuyau s'enroule automatiquement, uniformément et en toute sécurité grâce à un mécanisme de freinage interne spécial. Les éléments de verrouillage mécaniques cliquent

PL
BG
CZ
DA
DE
EE
EN
ES
FI
FR
GR
HR
HU
IT
LT
LV
NL
NO
PT
RO
RU
SK
SL
SQ
SR
SV
TR
UA

lors de l'enroulement et du déroulement. Les nœuds créés lors de l'utilisation du tuyau doivent être démantelés avant de procéder à l'enroulement.

CONDITIONS DE FONCTIONNEMENT DU DISPOSITIF: Le dispositif peut fonctionner dans une plage de températures de 10°C à 60°C, sous une pression d'eau jusqu'à 6 bars. Il est recommandé de choisir un endroit de montage qui ne soit pas exposé à la lumière directe du soleil, afin d'éviter la surchauffe du produit.

RÉGLAGE DU DISPOSITIF (fig. B): L'élément de verrouillage du tuyau (4) peut être déplacé au besoin. Attention ! Pour éviter que le tuyau d'arrosage (3) ne soit complètement rétracté, ne relâchez pas simultanément la partie tuyau (3) et l'élément de verrouillage (4). Si, malgré tout, le tuyau a été rétracté complètement, veuillez contacter le service après-vente du fabricant Cellfast. 1. À l'aide d'un tournevis, desserrez les 2 vis (4.1) situées sur l'élément de verrouillage (4). 2. Lors du glissement du tuyau d'arrosage, maintenez le tuyau, écarterez l'élément de verrouillage (4) et resserrez-le à l'aide des deux vis (4.1).

ENTRETIEN: Le produit ne nécessite aucun entretien.

CONSEIL PRATIQUE: n'oubliez pas le mouvement de retour du tuyau. Avant l'enroulement, le tuyau ne peut pas être fortement sale, ce qui risquerait de gêner la fonction d'enroulement automatique.

FIN DES TRAVAUX: Avant d'enrouler le tuyau, fermez le robinet, ouvrez la vanne de l'arroseur et laissez l'eau s'écouler.

PANNES: En cas de problèmes avec l'enroulement complet du tuyau, essayez par exemple par son enchevêtrement, fermez le robinet, déroulez complètement le tuyau, démantélez-le et redémarrez l'enroulement. Si le problème persiste, contactez le service après-vente du fabricant. Les pièces de rechange (à l'exception des raccords rapides, du raccord universel et de l'arroseur) ne sont pas disponibles à l'achat. Si vous avez besoin de réparations sous garantie et hors garantie, veuillez contacter le service après-vente du fabricant.

REMPLACEMENT DU TUYAU: Pour des raisons de sécurité, les tuyaux ne peuvent être remplacés que par le service du fabricant.

TRANSPORT: transport manuel. Tenez le dispositif par les poignées (10), tirez le boulon (9) vers le haut tout en le tournant légèrement.

STOCKAGE / STOCKAGE EN HIVER: en période de gel, stockez l'enrouleur automatique dans un endroit non exposé au gel.

AVERTISSEMENT: pour éviter les accidents ou les blessures, en choisissant l'endroit de stockage, tenez compte du poids du dispositif (8,3 kg).

ÉMISSION DE BRUIT: Lors de l'enroulement automatique, le produit émet un bruit de 85 dB en moyenne.

DÉCLARATION DE CONFORMITÉ UE

Le fabricant déclare que le dispositif spécifié ci-dessous est conforme aux dispositions applicables des directives de l'UE concernant les exigences de sécurité et de santé sur le plan de la conception, de la construction et de la version commercialisée. Toutes les modifications apportées au dispositif sans être convenues avec le fabricant entraînent l'annulation de la présente déclaration.

Enrouleur de tuyau automatique ERGO™

Article n° 55-410

Directives de l'UE applicables: 2006/42/CE
Normes harmonisées appliquées: EN ISO 12100

Les personnes soussignées agissant au nom et pour le compte de la direction de Cellfast Sp. z o.o.

Mandataire: Boguslaw Frączek

Stalowa Wola, 2020.03.10

Cellfast Sp. z o.o.
ul. W. Grabskiego 31
PL 37-450 Stalowa Wola
info@cellfast.com.pl
www.cellfast.com.pl



ΕΛΛΗΝΙΚΑ

ΟΔΗΓΙΕΣ ΧΡΗΣΕΩΣ

ΑΥΤΟΜΑΤΗ ΜΗΧΑΝΗ ΠΕΡΙΕΛΙΞΗΣ ΛΑΣΤΙΧΟΥ ΚΗΠΟΥ ERGO™

Σχεδιασμένη για την αποθήκευση λάστιχου ποτίσματος μαζί με εξαρτήματα. Εφαρμογή: κηπουρική - πότισμα. Προϊόν αριθ. 55-410
Εφαρμοσμένες οδηγίες και πρότυπα: 2006/42/EK και EN ISO12100

ΠΕΡΙΓΡΑΦΗ ΠΡΟΪΟΝΤΟΣ (Εικ. Α):

- (1) Απλό ψεκαστικό ERGO™
- (2) Ταχυσύνδεσμος με βαλβίδα στοπ ERGO™ 1/2"
- (3) Λάστιχο ποτίσματος 20 m - 1/2"
- (4) Μπλοκάρισμα του σωλήνα
- (5) Σωλήνας σύνδεσης 2 m - 1/2"
- (6) Ταχυσύνδεσμος με βαλβίδα δρόμου ERGO™ 1/2"
- (7) Προσαρμοστικό για βρύσες με το θηλυκό σπείρωμα ERGO™ G1/2" - G3/4" - G1"
- (8) Λαβή τοίχου
- (9) Μπουλόνι λαβής
- (10) Λαβές μεταφοράς
- (11) Αυτόματη μηχανή περιελίξης λάστιχου κηπου ERGO™

ΓΕΝΙΚΕΣ ΟΔΗΓΙΕΣ:



Πριν χρησιμοποιήσετε το προϊόν σας για πρώτη φορά, διαβάστε αυτές τις πρωτότυπες οδηγίες χρήσης, ενεργήστε σύμφωνα με αυτές και κρατήστε τις για μελλοντική χρήση ή για τον επόμενο ιδιοκτήτη.



Κίνδυνος! Μην ανοίξετε το περίβλημα της ανémης. Υπάρχει κίνδυνος τραυματισμού εξαιτίας του τεταμένου ελατηρίου. Μην τοποθετείτε τα χέρια σας

στην οπή εξόδου του λάστιχου. Υπάρχει κίνδυνος μαγκώματος του χεριού σας στην οπή.

ΑΡΜΟΖΟΥΣΑ ΧΡΗΣΗ: Το προϊόν αυτό σχεδιάστηκε ειδικά για ιδιωτική χρήση και δεν προορίζεται για επαγγελματική χρήση. Ο κατασκευαστής δεν ευθύνεται για ενδεχόμενες ζημιές, που οφείλονται σε μη ενδεδειγμένη χρήση ή σε λάθος χειρισμό ή εγκατάσταση. Για λόγους ασφαλείας, τα παιδιά και οι έφηβοι κάτω των 16 ετών καθώς και τα άτομα που δεν έχουν διαβάσει τις οδηγίες χρήσης, δεν επιτρέπεται να χρησιμοποιούν αυτό το προϊόν. Τα άτομα με σωματική ή ψυχική αναπηρία μπορούν να χρησιμοποιήσουν το προϊόν, υπό την προϋπόθεση ότι επιβλέπονται από αρμόδιο άτομο ή έχουν λάβει από αυτό τις κατάλληλες οδηγίες. Τα παιδιά πρέπει να επιβλέπονται, για να βεβαιωθείτε ότι δεν παίζουν με το προϊόν. Μην στοχεύετε τη ροή νερού σε ηλεκτρικές συσκευές! Μην στοχεύετε τη ροή νερού σε ανθρώπους και ζώα! Δεν αποτελεί σημείο λήψης πόσιμου νερού!



ΠΡΟΣΤΑΣΙΑ ΠΕΡΙΒΑΛΛΟΝΤΟΣ: Τα υλικά συσκευασίας είναι ανακυκλώσιμα. Μην πετάτε τις συσκευασίες στα οικιακά απορρίμματα, αλλά σε ειδικά δοχεία για ανακυκλώσιμα υλικά. Ο παλιός συσκευές περιέχουν πολύτιμα ανακυκλώσιμα υλικά, τα οποία θα πρέπει να παραδίδονται προς απόρριψη. Για το λόγο αυτό η διάθεση παλιών συσκευών πρέπει να γίνεται σε κατάλληλα συστήματα συλλογής.

ΕΓΓΥΗΣΗ: Σε κάθε χώρα ισχύουν οι όροι εγγύησης που καθορίστηκαν από τον διανομέα προϊόντων του κατασκευαστή. Αναλαμβάνουμε τη δωρεάν αποκατάσταση οποιασδήποτε βλάβης του προϊόντος, εφόσον οφείλεται σε αστοχία υλικού ή σε κατασκευαστικό σφάλμα, εντός της προθεσμίας που ορίζεται στην εγγύηση. Σε περίπτωση που επιθυμείτε να κάνετε χρήση της εγγύησης, παρακαλούμε απευθυνθείτε με την απόδειξη αγοράς στον προμηθευτή ή απευθείας στον κατασκευαστή.

ΥΠΟΔΕΙΞΙΣ ΑΣΦΑΛΕΙΑΣ: Κρατήστε τη συσκευή μακριά από παιδιά. Μην επιτρέπετε σε τρίτους να βρίσκονται κοντά στη συσκευή ενώ λειτουργεί. Μην τοποθετείτε πρόθετο φορτίο στη λαβή τοίχου. Επιλέξτε ένα σημείο εγκατάστασης στο οποίο σε περίπτωση διαρροής θα εμποδίζει την είσοδο νερού στο κτίριο. Για λόγους ασφαλείας, οι επιδιορθώσεις και η αντικατάσταση του σωλήνα θα πρέπει να εκτελούνται μόνον από την εξουσιοδοτημένη υπηρεσία εξυπηρέτησης πελατών. Το προϊόν δεν απαιτεί τη χρήση ατομικού προστατευτικού εξοπλισμού.

ΠΡΟΕΙΔΟΠΟΙΗΣΗ! Η μη τήρηση των υποδείξεων ασφαλείας μπορεί να προκαλέσει βλάβες στο προϊόν ή κινδύνους για τον χρήστη ή άλλα άτομα.

ΟΔΗΓΙΕΣ ΕΓΚΑΤΑΣΤΑΣΗΣ: Επιλέξτε ένα σημείο εγκατάστασης στο οποίο σε περίπτωση διαρροής θα εμποδίζει την είσοδο νερού στο κτίριο. Κατά την επιλογή του σημείου εγκατάστασης λάβετε υπόψη το μήκος του σωλήνα σύνδεσης (5). Το σεν δεν περιλαμβάνει ούπα στερέωσης. Θα πρέπει να επιλέγονται ανάλογα με το υλικό του τοίχου και τις σπές της λαβής τοίχου.

Τοποθέτηση στηρίγματος τοίχου (εικ. C)

1. Με τη βοήθεια του στηρίγματος τοίχου (8) σημειώστε τα σημεία των οπών εγκατάστασης.
2. Βιδώστε στον τοίχο το στήριγμα τοίχου (8) με τη χρήση 4 κατάλληλα επιλεγμένων βιδών και ούπα (συνιστάται επίσης η χρήση ροδελών).

Εγκατάσταση αυτόματης ανέμης στο στήριγμα τοίχου (εικ. E). Τοποθετήστε την αυτόματη ανέμη (11) στο στήριγμα (8) που είναι τοποθετημένο στον τοίχο (εικ. E). Για το σκοπό αυτό ανοίξτε τα κλιπ στη θέση που φαίνεται στο σχήμα (εικ. D). Σπρώξτε τα μέσα στο στήριγμα τοίχου και τοποθετήστε τους πείρους (9).

Σε περίπτωση προβλήματος κατά την τοποθέτηση του πείρου, θα πρέπει να τον περιστρέψετε ελαφρά πιέζοντας ταυτόχρονα.

ΧΕΙΡΙΣΜΟΣ (Εικ. F): Συνδέστε τον σωλήνα σύνδεσης (5) στη βρύση με τη χρήση του σετ (6-7) ή σε άλλο κατάλληλο τύπο βρύσης. Ανοίξτε τη βρύση.

ΞΕΤΥΛΙΓΜΑ: Τραβήξτε τον σωλήνα στο επιθυμητό μήκος. Η συσκευή ασφάλισης στο τύμπανο μπορεί να ενεργοποιείται σε διαστήματα έως 50 εκ., το οποίο επισημειώνεται με έναν ήχο κλικ.

ΤΥΛΙΓΜΑ: Πλησιάστε με το άκρο προς τη συσκευή και απελευθερώστε την ασφάλιση τραβώντας ελαφρά τον σωλήνα. Ο σωλήνας τυλίγεται αυτόματα, με ασφάλεια και ομαλά, χάρη στον ειδικό εσωτερικό μηχανισμό πέδησης. Τα μηχανικά στοιχεία ασφάλισης κάνουν κλικ κατά το τυλίγμα και ξετύλιγμα. Οι κόμπι που δημιουργούνται κατά τη χρήση του σωλήνα πρέπει να ξετυλιγούνται πριν την εκκίνηση της διαδικασίας τυλίγματος.

ΣΥΝΘΗΚΕΣ ΛΕΙΤΟΥΡΓΙΑΣ ΣΥΣΚΕΥΗΣ: Η συσκευή μπορεί να λειτουργεί σε θερμοκρασία από 10°C ως 60°C υπό πίεση νερού έως 6 bar. Συνιστούμε το σημείο συναρμογήσεων να μην εκτίθεται στην άμεση ηλιακή ακτινοβολία, ώστε να μην προκληθεί υπερθέρμανση της συσκευής.

ΡΥΘΜΙΣΗ ΣΥΣΚΕΥΗΣ (Εικ. B): Αν χρειαστεί μπορείτε να μετακινήσετε το στοιχείο ασφάλισης του σωλήνα (4) Προσοχή! Για την αποφυγή ολικής εισαγωγής του σωλήνα ποτίσματος (3), μην απελευθερώνετε ταυτόχρονα τα μέρη του σωλήνα (3) και το στοιχείο ασφάλισης (4). Αν παρόλα αυτά ο σωλήνας εισαχθεί πλήρως, παρακαλούμε επικοινωνήστε με το τμήμα εξυπηρέτησης πελατών της Cellfast. 1. Με τη βοήθεια ενός κατσαβιδιού χαλαρώστε τις 2 βίδες (4.1) που βρίσκονται στο στοιχείο ασφάλισης (4). 2. Κατά τη μετακίνηση, κρατήστε τον σωλήνα ποτίσματος, σύρετε το στοιχείο ασφάλισης (4) και σφίξτε και πάλι με τις δυο βίδες (4.1).

ΣΥΝΤΗΡΗΣΗ: Το προϊόν δεν χρειάζεται συντήρηση.

ΣΥΜΒΟΥΛΗ: Να θυμάστε την κίνηση επιστροφής του σωλήνα. Δεν πρέπει να εμφανίζε σημεία έντονων ρύπων πριν από την περιέλιξη, διαφορετικά δεν θα είναι εξασφαλισμένη η αυτόματη περιέλιξη.

ΤΕΡΜΑΤΙΣΜΟΣ ΛΕΙΤΟΥΡΓΙΑΣ: Πριν την περιτύλιξη του σωλήνα κλείστε τη βρύση, ανοίξτε τη βαλβίδα της ανέμης και αφίστε το νερό να ρέει προς τα έξω.

ΒΛΑΒΕΣ: Σε περίπτωση εμφάνισης προβλήματος με την πλήρη περιέλιξη του σωλήνα π.χ. λόγω εμπλοκής του σωλήνα, κλείστε τη βρύση, τραβήξτε πλήρως τον σωλήνα, ξετύλιξτε τον και ενεργοποιήστε και πάλι το τυλίγμα. Αν αυτή η ενέργεια δεν φέρει αποτέλεσμα, επικοινωνήστε με την υπηρεσία εξυπηρέτησης του κατασκευαστή. Ανταλλακτικά (με εξαίρεση τους ταχυσυνδέσμους, τα ρακόρ universal και το ακροφύσιο ψεκασμού) δεν διατίθενται προς πώληση. Σε περίπτωση ανάγκης για ειδική τόσο εντός όσο και εκτός εγγύησης, επικοινωνήστε με την υπηρεσία σέρβις του κατασκευαστή.

ΑΝΤΙΚΑΤΑΣΤΑΣΗ ΣΩΛΗΝΑ: Για λόγους ασφαλείας, οι σωλήνες μπορούν να αντικαθίστανται μόνο από το τμήμα σέρβις του κατασκευαστή.

ΜΕΤΑΦΟΡΑ: Μεταφορά με το χέρι. Κρατήστε τη συσκευή από τις λαβές (10), τραβήξτε τον πείρο (9) προς τα πάνω, περιστρέφοντάς τον ελαφρά.

ΑΠΟΘΗΚΕΥΣΗ / ΑΠΟΘΗΚΕΥΣΗ ΤΟ ΧΕΙΜΩΝΑ: Κατά την περίπτωση παγετού αποθηκεύστε την αυτόματη ανέμη σε σημείο που δεν κινδυνεύει να παγώσει.

PL
BG
CZ
DA
DE
EE
EN
ES
FI
FR
GR
HR
HU
IT
LT
LV
NL
NO
PT
RO
RU
SK
SL
SQ
SR
SV
TR
UA

ΠΡΟΕΙΔΟΠΟΙΗΣΗ: Για να αποφύγετε ατυχήματα ή τραυματισμούς, λάβετε υπόψη κατά την επιλογή του χώρου αποθήκευσης το βάρος της συσκευής (**8,3 kg**).

ΕΚΠΟΜΠΗ ΘΟΡΥΒΟΥ: Το προϊόν κατά το αυτόματοτύλιγμα, εκπέμπει θόρυβο με μέσο όρο τιμής **85 dB**.

ΔΗΛΩΣΗ ΣΥΜΜΟΡΦΩΣΗΣ ΕΕ

Ο κατασκευαστής δηλώνει ότι το μηχάνημα που χαρακτηρίζεται παρακάτω, με βάση τη σχεδίαση και την κατασκευή του, υπό τη μορφή που διατίθεται στην αγορά, πληροί τις σχετικές βασικές απαιτήσεις ασφαλείας και υγιεινής των οδηγίων της ΕΕ. Η παρούσα δήλωση παύει να ισχύει σε περίπτωση τροποποιήσεων του μηχανήματος χωρίς προηγούμενη συνεννόηση με τον κατασκευαστή.

Αυτοματη μηχανη περιελιξης λαστιχου κηπου ERGO™

Προϊόν αριθ. 55-410

Σχετικές οδηγίες της ΕΕ: 2006/42/ΕΚ

Εφαρμοσθέντα εναρμονισμένα πρότυπα: EN ISO 12100

Οι υπογράφωντες ενεργούν κατ' εντολή και με πληρεξουσία από το διοικητικό συμβούλιο της εταιρείας Cellfast Sp. z o.o.

Εξουσιοδοτημένο πρόσωπο: Bogusław Frączek

Σταλόβα Βόλα (Stalowa Wola) 2020.03.10

Cellfast Sp. z o.o.
ul. W. Grabskiego 31
PL 37-450 Stalowa Wola
info@cellfast.com.pl
www.cellfast.com.pl



HRVATSKI

UPUTE ZA RUKOVANJE

AUTOMATSKI KOTUR ZA VRTNO CRIJEVO ERGO™

Namijenjena za odlaganje vrtnog crijeva i pribora.

Primjena: vrtlarstvo - zalijevanje.

Artikl br. 55-410

Korištene direktive i standardi:
2006/42 /WE i EN ISO12100

OPIS PROIZVODA (slika A):

- (1) Pravolinijska prskalica ERGO™
- (2) Konektor za zatvaranje dotoka vode na crijevu ERGO™ 1/2"
- (3) Crijevo za vodu 20 m - 1/2"
- (4) Brava za crijevo
- (5) Priključno crijevo 2 m - 1/2"
- (6) Konektor za zatvaranje dotoka vode na crijevu ERGO™ 1/2"
- (7) Konektor s unutarnjim navojem ERGO™ G1/2" - G3/4" - G1"

(8) Zidni nosač

(9) Svornjak ručice

(10) Transportne ručice

(11) Automatski kotur za vrtno crijevo ERGO™

OPĆE UPUTE:



Prije prve uporabe proizvoda, pročitajte originalne upute za uporabu, slijedite upute i sačuvajte ih za kasniju upotrebu ili za sljedeće korisnike.



Opasnost! Ne otvarajte kućište metalice. Postoji opasnost od ozljeda zbog zategnute opruge. Ne stavljajte ruke u ulazni otvor vrtnog crijeva. Postoji opasnost da se Vaša dlan blokira u ulaznom otvoru.

KORIŠTENJE U SKLADU Z NAMIJENOM: Ovaj je proizvod namijenjen za privatnu upotrebu - nije namijenjen za industrijsku primjenu. Proizvođač nije odgovoran za bilo kakve štete nastale zbog uporabe uređaja suprotno njegovoj namjeravanoj uporabi ili zbog nepravilnog korištenja ili montaže. Iz sigurnosnih razloga djeca i adolescenti mlađi od 16 godina i ljudi koji nisu pročitali upute za uporabu uređaja ne smiju koristiti ovaj proizvod. Osobe s tjelesnim ili mentalnim oštećenjima mogu koristiti proizvod samo pod nadzorom kompetentne osobe ili ako su bile prikladno upućene. Djecu treba nadzirati kako bi se osiguralo da se ne igraju s proizvodom. Nemojte usmjeravati mlaz vode na električne uređaje! Nemojte usmjeravati mlaz vode na ljude ili životinje! Ovo nije izvor za pitku vodu!



ZAŠTITA OKOLIŠA: Materijali korišteni za pakiranje mogu se reciklirati. Ambalažu treba odlagati u spremnike za materijale koji se mogu reciklirati, a ne u spremnike za miješani otpad. Otpadni uređaji sadrže vrijedne materijale koji bi se trebali reciklirati. Iz tog razloga otpadni uređaji treba odstranjivati uz pomoć odgovarajućih sustava reciklaže.

JAMSTVO: U svakoj državi vrijede uvjeti jamstva koje je odredio distributer proizvoda proizvođača. Ikkakve kvarove na proizvodu uklanjamo besplatno tijekom jamstvenog roka, pod uvjetom da su uzrokovani materijalnim ili proizvodnim nedostatkom. Za jamstvene popravke obratite se distributeru ili direktno proizvođaču, zajedno s dokazom o kupnji

SIGURNOSNE UPUTE: Držite djecu podalje od uređaja. Ne dopustite trećim osobama da rade u blizini uređaja. Ne stavljajte dodatno opterećenje na zidni nosač. Odaberite takvo mjesto za montažu, koje u slučaju curenja vode onemogućuje ulaz vode u zgradu. Iz sigurnosnih razloga, popravci i izmjene crijeva se smije izvršiti samo u servisu proizvođača. Osobna zaštitna oprema nije potrebna tijekom uporabe proizvoda.

UPOZORENJE! Nepriдрžavanje sigurnosnih uputa može dovesti do oštećenja proizvoda i opasnih situacija za operatera ili druge osobe.

UPUTE ZA MONTAŽU: Odaberite takvo mjesto za montažu, koje u slučaju curenja vode onemogućuje ulaz vode u zgradu. Pri odabiru mjesta montaže uzmite u obzir duljinu priključnog crijeva (5). Komplet ne sadrži montažnih tipla. Tipla treba odabrati prema materijalu zida i otvorima za zidni nosač.

Montaža zidnog nosača (slika C).

1. Pomoću zidnog nosača (8) označite mjesta za montažne otvore.
2. Pričvrstite zidni nosač (8) na zid koristeći 4 odabrana vijka i zidne tiple (preporučuje se uporabu podloška).

Montaža automatske motalice za zidni držač (slika E). Postavite automatsku motalicu (11) na nosač (8) montiran na zid (slika E). Da biste to napravili, otvorite kopče u položaj prikazan na slici D. Gurnite ih u zidni nosač te montirajte svornjak (9). U slučaju problema s guranjem svornjaka, treba ga istovremeno lagano okrenuti i pritisnuti.

UPORABA (slika F): Priključite priključno crijevo (5) na slavinu pomoću kompleta (6-7) ili drugog primjernog tipa slavine. Otvorite slavinu.

ODMOTAVANJE: odmotajte vrtno crijevo do potrebne duljine. Uređaj za blokiranje u bubnju može se aktivirati u intervalima do 50 cm, što signaliziraju zvučni klikovi.

NAMOTAVANJE: Krenite s vrtnim crijevom prema uređaju te nakratko povučite crijevo otpuštajući blokadu. Crijevo se namotava automatski, sigurno i ravnomjerno, zahvaljujući posebnom unutarnjem mehanizmu kočenja. Mehanički elementi blokade kliknu tijekom namotavanja i odmotavanja. Čvorove koji nastaju tijekom korištenja crijeva treba raspletjati prije namotavanja.

UVJETI RADA UREĐAJA: Uređaj može raditi u temperaturnom rasponu od 10°C do 60°C pri tlaku vode do 6 bara. Preporučujemo odabir takvog mjesta za montažu koje neće biti izloženo izravnoj sunčevoj svjetlosti tako da bi se uređaj ne pregrijavao.

REGULACIJA UREĐAJA (slika B): Po potrebi se element za blokiranje crijeva (4) može premjestiti. Oprez! Kako biste izbjegli potpuno uvučenje vrtnog crijeva (3), nemojte istovremeno otpuštati dio crijeva (3) i blokirajući element (4). Ako je pored toga cijev u potpunosti uvučena, obratite se servisu proizvođača Cellfast. 1. Uz pomoć odvijaka otpustite 2 vijka (4.1) koji se nalaze na blokirajućem elementu (4). 2. Tijekom micanja držite vrtno crijevo, gurnite element blokade (4) i ponovo ga zategnite s dva vijka (4.1).

ODRŽAVANJE: Proizvod ne zahtijeva održavanja.

SAVJET: Ne zaboravite o povratnom pokretu crijeva. Prije namotavanja crijevo ne smije imati velike prljavštine koje mogu smetati tijekom automatskog namotavanja.

ZAVRŠETAK POSLA: Prije namotavanja crijeva zatvorite slavinu, otvorite ventil prskalice i pustite vodu da teče.

KVAR: U slučaju problema s potpunim namotavanjem crijeva, npr. uzrokovanim zapetljanjem crijeva, isključite slavinu, potpuno odmotajte crijevo, raspletjajte ga i ponovno pokrenite namotavanje. Ako to ne pomogne, obratite se servisu proizvođača. Rezervni dijelovi (osim brzih spojnica, univerzalnog priključka i prskalice) nisu dostupni za kupnju. Ako su Vam potrebni zbog jamstvenog ili izvanjamstvenog popravka, obratite se servisu proizvođača.

IZMJENA CRIJEVA: Iz sigurnosnih razloga, crijeva se može izmijenjati samo u servisu proizvođača.

TRANSPORT: Ručni transport Uređaj držite za ručke (10), izvucite svornjak (9) prema gore, lagano ga okrećući.

SKLADIŠTENJE / SKLADIŠTENJE U ZIMI: kad je mraz automatsku motalicu pohranjuate na mjestu koje nije izloženo mrazu

UPOZORENJE: Da biste izbjegli nezgode ili ozljede, uzmite u obzir težinu uređaja (8,3 kg) pri odabiru mjesta za skladištenje.

EMISIJA BUKE: Tijekom automatskog namotavanja, proizvod emitira prosječnu buku od 85 dB.

EU IZJAVA O SUKLADNOSTI

Proizvođač izjavljuje da je uređaj u pitanju sukladan u smislu koncepta, konstrukcije i komercijalizirane verzije direktiva-ma EU koje se odnose na sigurnosne i zdravstvene zahtjeve. Sve izmjene uređaja koje nisu bile dogovorene s proizvođačem ukidaju ovu izjavu.

Automatski kotur za vrtno crijevo ERGO™

Artikel br. 55-410

Važeće EU direktive: **2006/42/WE**

Važeći harmonizirani standardi: **EN ISO 12100**

Dolje potpisane osobe koje djeluju u ime i uz ovlaštenje Uprave poduzeća Cellfast Sp. z o.o.

Ovlaštena osoba: Bogusław Frączek

Stalowa Wola, 2020.03.10

Cellfast Sp. z o.o.

ul. W. Grabskiego 31

PL 37-450 Stalowa Wola

info@cellfast.com.pl

www.cellfast.com.pl



MAGYAR

HASZNÁLATI UTASÍTÁS

ÖNMŰKÖDŐ LOCSOLÓTÖMLŐ-FELTEKERŐ ERGO™

Kerti tömlő és tartozékai tárolására.

Alkalmazás: kerti munka - öntözés.

Cikkszám 55-410

Alkalmazott irányelvek és szabványok:

2006/42/EK és EN ISO12100

A TERMÉK LEÍRÁSA (A):

- (1) Egyszerű locsoló ERGO™
- (2) Vízstoppos gyorscsatlakoztató elem ERGO™ 1/2"
- (3) Kerti tömlő 20 m - 1/2"
- (4) A tömlő elzárója
- (5) Csatlakozó tömlő 2 m - 1/2"
- (6) Átfolyó gyorscsatlakoztató elem ERGO™ 1/2"
- (7) Univerzális belső menetes csatlakozó ERGO™ G1/2" - G3/4" - G1"
- (8) Fali állvány
- (9) Állvány hüvelye
- (10) Szállítófogantyúk
- (11) Önműködő locsolótömlő-feltekerő ERGO™

PL

BG

CZ

DA

DE

EE

EN

ES

FI

FR

GR

HR

HU

IT

LT

LV

NL

NO

PT

RO

RU

SK

SL

SQ

SR

SV

TR

UA

ÁLTALÁNOS UTASÍTÁSOK:



A termék első használata előtt alaposan el kell olvasni az eredeti használati utasítást, és a benne található utasításoknak megfelelően kell eljárni, továbbá későbbi felhasználás céljából vagy következő felhasználó számára az utasítást meg kell őrizni.



Veszély! Ne távolítsa el a csőről burkolatot! A sűrített levegő sérülést okozhat. Ne tegye a kezét a tömlő kimeneti nyílásához! Beszorulhat a keze a nyílásba.

RENDELTESSZERŰ HASZNÁLAT: A termék egyéni felhasználók számára készült, nem ipari használatra. A gyártó nem vállalja a felelősséget a nem rendeltetésszerű használatból vagy nem megfelelő használatból vagy szerelésből eredő károkért. Biztonsági okokból a terméket 16 év alatti gyermekek és olyan személyek, akik nem olvasták el a berendezés használati utasítását, nem használhatják. Testi vagy szellemi fogyatékosággal élők kizárólag kompetens személy felügyelete mellett, megfelelő betanítás után használhatják a terméket. Ügyelni kell arra, hogy gyermekek ne játsszanak a termékkel! Ne irányítsuk a vízugarat elektromos berendezésekre! Ne irányítsuk a vízugarat személyekre és állatokra! Nem ivóvíz vételezési pont!



KÖRNYEZETVÉDELLEM: A csomagolás újrahasznosítható anyagokból készült. A csomagolást nem kommunális hulladéktárolóba, hanem hasznosítható anyag tárolóba kell dobni. A kiselejtezett berendezésekben értékes másodlagos nyersanyagok vannak, amiket át kell adni ártalmatlanításra. Ezért a kiselejtezett berendezést megfelelő hulladékkezelő rendszer használatával kell eltávolítani.

GARANCIA: Minden országban a gyártó termékeinek a forgalmazója által meghatározott garanciális feltételek érvényesek. A garanciaidőszakon belül bármely anyaghiba vagy gyártási hiba javítása ingyenes. Garanciális javítás ügyében kérjük, forduljon a vásárlási bizonylattal a forgalmazóhoz, vagy közvetlenül a gyártóhoz!

BIZTONSÁGI ELŐÍRÁSOK: Gyermekeket ne engedjen a berendezés közelébe! Ne engedjen illetéktelen személyt a működő berendezés közelébe! Ne helyezzen további súlyt a fali tartóra! Válassza ki a felszerelési helyet, ahonnan szivárgás esetén nem jut be víz az épületbe! Biztonsági okokból a tömlő javítása és cseréje kizárólag a gyártó szervizében végezhető el. A termék használatához nem szükséges egyéni védőeszközt alkalmazni.

FIGYELMEZTETÉS! A biztonsági előírások be nem tartása a termék sérüléséhez és a terméket kezelő személyre vagy más személyekre nézve veszélyes helyzet kialakulásához vezethet.

FELSZERELÉSI ÚTMUTATÓ: Válassza ki a felszerelési helyet, ahonnan szivárgás esetén nem jut be víz az épületbe! A hely kiválasztásakor vegye figyelembe a csatlakozó tömlő hosszúságát (5)! A készlet nem tartalmaz szerelődübeletet. A fali anyagának és a fali tartó nyílásainak megfelelően kell őket kiválasztani.

Fali tartó felszerelése (C) ábra.

1. A fali tartó (8) segítségével jelölje meg a szerelőnyílások helyét!
2. Csavarozza a falra a fali tartót (8) 4 megfelelően kiválasztott csavarral és terpesztőcsavarral (alátétek alkalmazása is javasolt)!

Automata csőről telepítése fali tartóra (E) ábra. Automata csőről (11) feltétele falra szerelt tartóra (8) (E) ábra. Ehhez nyissuk a kampókat a (D) ábrán jelölt pozícióba! Csúsztaszuk be őket a fali tartóba, és szereljük fel a rögzítőcsapokat (9)!

Probléma esetén a rögzítőcsap becsúsztatásával lenyomgatta tartva enyhén el kell forgatni.

KEZELÉS (F): Csatlakoztassa a csatlakozó tömlőt (5) a csaphoz a készlet (6-7) segítségével, vagy más, az adott csatlaptípushoz illő készlet segítségével! Nyissa meg a csapot!

LETEKERÉS: A tömlő megfelelő hosszúságúra tekerése. A dobban a reteszelőberendezés maximum 50 centiméteres szakaszokként aktiválódik, ezt kattanás jelzi.

FELTEKERÉS: Menjen oda a berendezéshez a tömlővéggel, és a tömlő rövid meghúzásával oldja fel a zárolást! A tömlő a speciális belső fékmechanizmusnak köszönhetően magától biztonságosan és egyenletesen feltekeredik. A blokkoló mechanikai elemi feltekerés és letekerés közben kattanog. A tömlő használat során kialakult csomókat a csévélési folyamat megkezdése előtt ki kell bogozni.

A BEREZÉDÉS ÜZEMI KÖRÜLMÉNYEI: A berendezés 10°C-60°C közötti hőmérsékleten működik, maximum 6 bar víznyomással. Olyan körülményi hely kiválasztását ajánljuk, amely nincs kitéve közvetlen napsugárzásnak, hogy a berendezés ne melegedjen túl.

A BEREZÉDÉS SZABÁLYOZÁSA (B): Szükség esetén a tömlő blokkolóleme (4) elcsúsztható. Figyelem! A kerti tömlő (3) teljes behúzásának elkerülése érdekében nem szabad a tömlő részeit (3) és a blokkolóelemet (4) egyszerre kioldani! Ha a tömlő mégis teljesen be lett húzva, kérjük, vegye fel a kapcsolatot a gyártó, a Cellfast szervizével! 1. Csavarhúzó segítségével lazítsa ki a blokkolóelemnél (4) található 2 csavart (4.1)! 2. Behúzás közben a blokkolóelem elcsúsztatásával tartsa a kerti tömlőt, és csavarozza be újra két csavarral (4.1)!

KARBANTARTÁS: A termék nem igényel karbantartást.

TIPP: Ne feledkezzen meg a tömlő visszafelé történő mozgásáról! Csévéelés előtt a tömlőn nem lehet nagy szennyeződés, ami akadályozná az automata csévélési funkciót.

MUNKA BEFEJEZÉSE: A tömlő felcsévélése előtt el kell zárni a csapot, ki kell nyitni az öntözőberendezés szelepét, és hagyani kell a vizet kifolyni.

MEGHIBÁSODÁS: Minden esetben gond van a tömlő teljes behúzásával – pl. mert elakad a tömlő – el kell zárni a csapot, teljesen le kell tekerni a tömlőt, újra ki kell bogozni, és újra kell indítani a csévélést. Ha ez a művelet nem segít, akkor fel kell venni a kapcsolatot a gyártó szervizével. Alkatrészek (kivéve az automatikusan záródó szelepet, az univerzális szelepet és az öntözőberendezést) nem kaphatók kereskedelmi forgalomban. Garanciális és garancián túli javítás esetén is a gyártó szervizével kell felvenni a kapcsolatot.

TÖMLŐ MÉRETEI: Biztonsági okokból tömlőcseré csak a gyártó szervizében végezhető el.

SZÁLLÍTÁS: Kézi szállítás. Fogja meg a berendezést a tartónál (10), és enyhén elforgatva húzza felfelé a rögzítőcsapokat (9)!

TÁROLÁS / TÁROLÁS TÉLEN: Fagyos időszakban az automata csőrőt fagyvédett helyen kell tartani.

FIGYELMEZTETÉS: Balesetek és sérülések elkerülése érdekében tárolási hely kiválasztásakor figyelembe kell venni a berendezés tömegét (8,3 kg).

ZAJKIBOCSÁTÁS: Automata csévélés során a termék átlagosan 85 dB intenzitású zajt bocsát ki.

EU-MEGFELELŐSÉGI NYILATKOZAT

Gyártó kijelenti, hogy az alább meghatározott berendezés koncepció, dizájn és kereskedelmi forgalomba hozott verzió tekintetében megfelel az egészségügyi és biztonsági követelményekre vonatkozó EU irányelv előírásainak. A berendezés bármimemű módosítása esetén a gyártóval történő egyeztetés hiányában a nyilatkozat érvényét veszti.

Önműködő locsolótömlő-feltekerő ERGO™

Cikkszám 55-410

Vonatkozó európai uniós irányelvek: **2006/42/EK**
Alkalmazott harmonizált szabványok: **EN ISO 12100**

A Cellfast Sp. z o.o. cég igazgatótanácsának megbízásából és meghatalmazása alapján eljáró alulírott személyek.

Meghatalmazott személy: **Bogusław Frączek**

Stalowa Wola, 2020.03.10

Cellfast Sp. z o.o.
ul. W. Grabskiego 31
PL 37-450 Stalowa Wola
info@cellfast.com.pl
www.cellfast.com.pl



ITALIANO

ISTRUZIONI PER L'USO

AVVOLGITUBO AUTOMATICO PER IL TUBO DA GIARDINO ERGO™

Adatto alla conservazione del tubo da giardino e accessori.
Uso: lavori da giardino - annaffiatura.
Articolo n. 55-410
Direttive e norme:
2006/42/CE e EN ISO12100

DESCRIZIONE DEL PRODOTTO (dis. A):

- (1) Lancia per irrigazione dritta ERGO™
- (2) Raccordo rapido - acquastop ERGO™ 1/2"
- (3) Tubo da giardino 20 m - 1/2"
- (4) Bloccaggio di tubo
- (5) Tubo di collegamento 2 m - 1/2"
- (6) Raccordo rapido - flusso ERGO™ 1/2"
- (7) Raccordo universale con filettatura interna ERGO™ G1/2" - G3/4" - G1"
- (8) Supporto a muro
- (9) Perno del supporto
- (10) Supporti per trasporto
- (11) Avvolgitubo automatico per il tubo da giardino ERGO™

ISTRUZIONI GENERALI:



Prima di utilizzare il prodotto, leggere attentamente le istruzioni d'uso, seguire le raccomandazioni e conservarle per un ulteriore uso o per un altro utente.



Pericolo! È vietato aprire la copertura dell'avvolgitubo per evitare di ferire il corpo con la molla tesa. Non inserire le mani nel foro di uscita del tubo per evitare che si blocchino nel foro.

USO PREVISTO: Questo prodotto è stato realizzato per scopi privati - non è adatto agli usi industriali. Il produttore non è responsabile di danni derivanti dall'utilizzo improprio del dispositivo, uso o montaggio errato. Per motivi di sicurezza, è vietato l'utilizzo del dispositivo da parte dei bambini e degli adolescenti di età inferiore a 16 anni, nonché da persone che non hanno letto le istruzioni d'uso del dispositivo. Le persone con disabilità motorie o mentali possono utilizzare il prodotto solo sotto la sorveglianza di una persona competente o che sono state da essa istruite. Occorre sorvegliare i bambini per essere sicuri che non giochino con il prodotto. Non buttare acqua sui dispositivi elettrici! Non buttare acqua su persone e animali! Non è fonte di acqua potabile!



PROTEZIONE DELL'AMBIENTE: I materiali usati per il confezionamento sono riciclabili. Non buttare la confezione insieme agli altri rifiuti, ma negli appositi contenitori per materie prime secondarie. I dispositivi utilizzati contengono materie prime secondarie preziose che devono essere riciclate. Perciò i dispositivi usurati devono essere eliminati tramite gli appositi sistemi di smaltimento.

GARANZIA: In ogni paese vigono le condizioni di garanzia stabilite dal distributore dei prodotti del produttore. Qualsiasi tipo di difetto viene eliminato gratuitamente nel periodo di garanzia, a patto che siano difetti del materiale o di fabbricazione. Nelle questioni di riparazioni in garanzia, chiediamo di rivolgersi al distributore o direttamente al produttore, muniti di ricevuta d'acquisto.

RACCOMANDAZIONI DI SICUREZZA: Tenere il dispositivo lontano dalla portata dei bambini. Non permettere ai terzi di avvicinarsi al dispositivo in funzione. Non caricare ulteriormente il supporto da parete. Scegliere un punto di montaggio adatto, dove si previene l'allagamento dell'edificio in caso di perdita di acqua. Per motivi di sicurezza, la riparazione e la sostituzione del tubo può essere eseguita solo nell'officina del produttore. Il prodotto non richiede l'uso dei mezzi di protezione individuale.

AVVERTIMENTO! L'inosservanza delle raccomandazioni di sicurezza, possono causare il danneggiamento del prodotto e creare situazioni pericolose per l'utente o altre persone.

ISTRUZIONI DI MONTAGGIO: Scegliere il punto di montaggio adatto, dove si previene l'allagamento dell'edificio in caso di perdita di acqua. Scegliendo il punto di montaggio, occorre considerare la lunghezza del tubo di allacciamento (5). Il kit non comprende tasselli di montaggio. Occorre selezionarli in base al materiale che costituisce la parete e i fori del supporto da parete.

Montaggio del supporto da parete (dis. C).

1. Usare il supporto da parete (8) per segnare i fori di montaggio.
2. Avvitare il supporto da parete (8) con le apposite 4 viti e tasselli di espansione (si raccomanda di applicare le rondelle)

Installazione dell'avvolgitubo automatico al supporto da parete (dis. E). Mettere l'avvolgitubo automatico (11) sul supporto (8) montato sulla parete (dis. E). Aprire i ganci come indicato sul

PL

BG

CZ

DA

DE

EE

EN

ES

FI

FR

GR

HR

HU

IT

LT

LV

NL

NO

PT

RO

RU

SK

SL

SQ

SR

SV

TR

UA

disegno (dis. D). Inserirli nel supporto da parete e montare il perno (9). In caso di problemi con l'inserimento del perno, girarlo leggermente spingendo contemporaneamente.

USO (dis. F): Collegare il tubo di allacciamento (5) al rubinetto con il kit (6-7) o con un altro adatto al tipo di rubinetto. Aprire il rubinetto.

SROTOLAMENTO: Tirare il tubo fino ad arrivare alla lunghezza richiesta. Il dispositivo di blocco, presente nel tamburo, può essere attivato ad intervalli di 50 cm, udibili con un click.

ARROTOLAMENTO: Avvicinarsi con la parte terminale al dispositivo e allentare il blocco tirando leggermente il tubo. Il tubo si arrotola automaticamente in modo sicuro e uniforme grazie ad un meccanismo di arresto interno. Gli elementi meccanici del blocco fanno dei click durante l'arrotolamento e lo srotolamento. I nodi formati durante l'uso del tubo, devono essere disfatti prima dell'arrotolamento.

CONDIZIONI DI LAVORO DEL DISPOSITIVO: Il dispositivo può lavorare ad una temperatura da 10°C a 60°C con la pressione dell'acqua di massimo 6 bar. Consigliamo di montare il dispositivo in un luogo non esposto ai raggi solari diretti per evitare il surriscaldamento del dispositivo.

REGOLAZIONE DEL DISPOSITIVO (dis. B): Se necessario, è possibile spostare l'elemento di blocco del tubo (4) Attenzione! Per evitare l'arrotolamento dell'intero tubo (3), non bisogna contemporaneamente rilasciare una parte del tubo (3) e l'elemento bloccante (4). Se nonostante ciò il tubo si sarà completamente arrotolato, occorre contattare l'assistenza del produttore Cellfast. 1. Allentare le due viti (4.1) posizionate sull'elemento bloccante (4) con un cacciavite. 2. Tenere il tubo durante lo spostamento, spostare l'elemento bloccante (4) e riavvitare le due viti (4.1).

MANUTENZIONE: Il prodotto non richiede manutenzione. Consiglio: Occorre ricordarsi del movimento di ritorno del tubo. Prima dell'arrotolamento occorre pulire il tubo, poiché le impurità possono impedire il corretto funzionamento dell'arrotolamento.

TERMINE DEL LAVORO: Prima di arrotolare il tubo occorre chiudere il rubinetto, aprire la valvola dell'ugello e svuotare il tubo dall'acqua.

AVARIE: In caso di problemi con il completo arrotolamento del tubo, causato ad esempio dall'attorcigliamento del tubo, occorre chiudere il rubinetto, srotolare l'intero tubo, disfare i nodi e riattivare l'arrotolamento. Se questa operazione non darà risultati, occorre contattare l'assistenza del produttore. I ricambi (ad esclusione di giunti rapidi, giunti universali e ugelli) non sono in vendita. In caso di riparazione sia in garanzia che post-garanzia, occorre rivolgersi all'assistenza del produttore.

SOSTITUZIONE DEL TUBO: Per motivi di sicurezza, i tubi possono essere sostituiti solo presso il produttore.

TRASPORTO: Trasporto manuale. Tenere il dispositivo dai manici (10), tirare il perno (9) in alto girandolo leggermente.

CONSERVAZIONE / CONSERVAZIONE D'INVERNO: Nel periodo del grande freddo, occorre conservare l'avvolgitubo automatico in un posto che lo protegge dal gelo.

AVVERTIMENTO: Per evitare incidenti o ferite, durante la selezione del luogo di stoccaggio, occorre considerare il peso del dispositivo (8,3 kg).

Emissione di rumore. Durante l'arrotolamento automatico, il prodotto emette un rumore pari a 85 dB.

DICHIARAZIONE DI CONFORMITÀ CE

Il produttore dichiara che il presente dispositivo è conforme per quanto riguarda concetto, struttura e versione immessa sul mercato con i requisiti vigenti delle direttive UE circa i requisiti di sicurezza e salute. Tutte le modifiche al dispositivo, non accordate con il produttore, comportano la decadenza di questa dichiarazione.

Avvolgitubo automatico per il tubo da giardino ERGO™

Articolo n. 55-410

Direttive UE vigenti: **2006/42/CE**

Norme armonizzate applicate: **EN ISO 12100**

Le persone sotto firmate agiscono su commissione e con l'autorizzazione della direzione dell'azienda Cellfast Sp. z o.o.

Delegato: Bogusław Frączek

Stalowa Wola, 2020.03.10

Cellfast Sp. z o.o.

ul. W. Grabskiego 31

PL 37-450 Stalowa Wola

info@cellfast.com.pl

www.cellfast.com.pl



LIETUVIŲ

NAUDOJIMO INSTRUKCIJA

AUTOMATINIS SODO ŽARNOS VYNIOTUVAS ERGO™

Naudojamas laistymo žarnai ir jos priedams laikyti.

Taikymo sritis: sodo darbai – laistymas.

Prekės kodas 55-410

Taikomos direktyvos ir standartai:

2006/42/EB ir EN ISO 12100

PREKĖS APRAŠYMAS (A pav.):

(1) Tiesus purkštuvus ERGO™

(2) Prijungėjas stop ERGO™ 1/2"

(3) Žarna laistymui 20 m - 1/2"

(4) Žarnos blokada

(5) Prijungimo žarna 2 m - 1/2"

(6) Prijungėjas ERGO™ 1/2"

(7) Universalus prijungėjas su vidiniu sriegiu ERGO™ G1/2" - G3/4" - G1"

(8) Sieninė rankena

(9) Rankenos kaištis

(10) Transportavimo rankenos

(11) Automatinis sodo žarnos vyniotuvus ERGO™

BENDRIEJI NURODYMAI:



Prieš naudodami gaminį pirmą kartą, perskaitykite naudojimo instrukcijos originalą, laikykitės joje išdėstytų nurodymų ir jį išsaugokite ateičiai arba kitam naudojimui.



Pavojinga! Suktuvo apdailą atidaryti draudžiama. Įtempusi spyruoklė gali sužaloti. Nedėkite rankų į žarnos prijungimo angą. Ranka gali užstrigti angoje.

NAUDOJIMAS PAGAL PASKIRTĮ: Šis gaminys skirtas privačiam naudojimui – netinka pramonei. Gamintojas neatsako už galimas žalias, kai įrenginys naudojamas ne pagal paskirtį arba naudojamas ar įrengiamas netinkamai. Saugumo sumetimais vaikams ir asmenims iki 16 metų, taip pat asmenims, kurie neperskaitė įrenginio naudojimo instrukcijos, šį gaminį naudoti draudžiama. Asmenys su fizine arba psichine negalia gali naudoti gaminį, tik kompetentingam asmeniui prižiūrint arba šiam asmeniui juos atitinkamai apmokius. Prižiūrėkite vaikus, kad būtumėte tikri, kad šie nežaidžia su gaminiu. Nenukreipkite vandens srovės į elektros įrenginius! Nenukreipkite vandens srovės į žmones ir gyvūnus! Tai nėra geriamojo vandens ėmimo taškas!



APLINKOS APSAUGA: Pakuotės medžiagos tinkamos perdirbti ir panaudoti dar kartą. Neišmeskite pakuočių į buitinių atliekų konteinerius – išmeskite į antrinių žaliavų konteinerius. Panaudotuose įrenginiuose yra vertingų antrinių žaliavų, kurios turi būti perduotos pašalinti. Todėl nebenaudojamus įrenginius šalinkite per atitinkamas atliekų šalinimo sistemas.

GARANTIJĄ: Kiekvienoje šalyje galioja gamintojo produkto platintojo nustatytos garantijos sąlygos. Gaminio gedimus garantijos laikotarpiu šaliname nemokamai, jei jų atsirado dėl blogos medžiagų ar gamybos kokybės. Dėl garantinio remonto prašome su pirkimo dokumentu kreiptis į platintoją arba tiesiogiai į gamintoją.

SAUGOS NURODYMAI: Laikykitės vaikus atokiau nuo įrenginio. Neleiskite tretiesiems asmenims stovėti arti veikiančio įrenginio. Nedėkite ant sieninio laikiklio jokių daiktų. Pasirinkite montavimo vietą taip, kad įvykus nutekėjimui, vandens negalėtų patekti į pastatą. Saugumo sumetimais įrenginys gali būti remontuojamas arba keičiamas tik gamintojo įgaliotoje techninės priežiūros įmonėje. Dirbant su gaminiu, asmens apsaugos priemonės nereikalingos.

ĮSPĖJIMAS! Nesilaikant saugos nurodymų, galima sugadinti įrenginį ir sukelti pavojų su įrenginiu dirbantiems ir kitiems asmenims.

MONTAVIMO INSTRUKCIJA: Pasirinkite montavimo vietą taip, kad įvykus nutekėjimui, vandens negalėtų patekti į pastatą. Rinkdamiesi montavimo vietą, atsižvelkite į prijungimo žarnos (5) ilgį. Rinkinyje tvirtinimo smeigių nėra. Jas turite parinkti, derindami prie sienos ir sieninio laikiklio angų.

Sieninio laikiklio montavimas parodytas (C pav.)

1. Sieninio laikiklio (8) pažymėkite vietas, kuriose bus išgręžtos montavimo angos.
2. Sienos sieninį laikiklį (8) pritvirtinkite prie sienos 4 tinkamai parinktais varžtais ir kaiščiais (rekomenduojama naudoti ir plokšteles).

Automatinio suktuvo prijungimas prie sieninio laikiklio parodytas (E pav.). Užmaukite automatinį suktuvą (11) ant laikiklio (8), kuris pritvirtintas prie sienos (E pav.). Tam atidarykite kabes, kaip parodyta (D pav.). Į jas įdėkite sieninį laikiklį ir sumontuokite strupą (9). Jei sunku įkišti strupą, sukiojate jį ir kartu spauskite.

NAUDOJIMAS (F pav.): Prijungimo žarną (5) prijunkite prie čiaupo rinkinio (6–7) arba kitu šiam tipui tinkamu čiaupu. Atsukite čiaupą.

IŠVYNOJIMAS: Išvyniokite žarną iki reikiamo ilgio. Būgne įtaisytas blokavimo mechanizmas gali suveikti pas 50 cm – pasigirs spragtelėjimas.

SUVYNOJIMAS: Laikydami rankose antgalį, ateiškite prie įrenginio ir paleiskite blokavimo mechanizmą, trumpai patraukdami už žarnos. Žarna susivynioja savaime, saugiai ir tolygiai dėl viduje įrengto specialaus stabdymo mechanizmo. Mechaniniai blokavimo elementai spragsi, žarną išvyniojant ir susivyniojant. Mazgus, susidariusius naudojant žarną, išpainiokite ir tik tada pradėkite žarną suvynioti.

ĮRENGINIO VEIKIMO SĄLYGOS: Įrenginys gali veikti 10–60°C temperatūroje, kai vandens slėgis ne didesnis nei 6 barai. Rekomenduojame įrenginį montuoti tokioje vietoje, kur nėra tiesioginių saulės spindulių, siekiant išvengti įrenginio perkaitimo.

ĮRENGINIO REGULIAVIMAS (B pav.): Prireikus, žarnos blokavimo mechanizmą (4) galima nukelti. Dėmesio! Norėdami, kad laistymo žarna (3) nepasislėptų visa, neatleiskite žarnos dalių (3) ir blokavimo mechanizmo (4) vienu metu. Jei vis dėlto žarna visa pasislėpė, prašome susisiekti su gamintoju „Cellfast“ įgaliota techninės priežiūros įmone. 1. Atsuktuvu kiek atlaisvinkite 2 blokavimo mechanizmo (4) varžtus (4.1). 2. Nukeldami žarnos mechanizmą, laikykite laistymo žarną, pastumkite blokavimo mechanizmą (4) ir atlaisvintus du varžtus (4.1) vėl užsukite.

PRIEŽIŪRA: Gaminys nereikalauja priežiūros.

NURODYMAS: Nepamirškite apie žarnos grįžtamąją eigą. Prieš suvyniodami žarną, patikrinkite, ar ji nėra smarkiai ištepta, nes gali sugesti automatinio suvyniojimo funkcija.

DARBŪ UŽBAIGIMAS: Prieš suvyniodami žarną, užsukite čiaupą, atidarykite purkštuvu vožtuvą ir leiskite vandeniui tekėti.

GEDIMAI: Jei nepavyksta suvynioti visos žarnos, pvz., žarnai susipainiojus, užsukite čiaupą, išvyniokite visą žarną, išpainiokite ir vėl įjunkite suvyniojimą. Jei tai nepadės, susisiekite su gamintojo įgaliota techninės priežiūros įmone. Atsarginės dalys (išskyrus greičiasis jungtis, universalią jungtį ir purkštuvą) neparduodamos. Prireikus atlikti remontą (tiek garantinį, tiek negarantinį), kreipkitės į gamintojo įgaliotą techninės priežiūros įmonę.

ŽARNOS KEITIMAS: Saugumo sumetimais žarnos gali būti keičiamos tik gamintojo įgaliotoje techninės priežiūros įmonėje.

GABENIMAS: Gabenimas rankomis. Laikykitės įrenginio už transportavimo laikiklių (10), kiek pasukdami strupą ištraukite jį (9) į viršų.

LAIKYMAS / LAIKYMAS ŽIEMA: Šaltuoju sezonu automatinį suktuvą laikykite tokioje vietoje, kur nėra šalčio.

ĮSPĖJIMAS: Siekdami išvengti nelaimingų atsitikimų ar susižeidimų, rinkdamiesi įrenginio sandėliavimo vietą, atkreipkite dėmesį į įrenginio svorį (8,3 kg).

TRIUKŠMINGUMAS: Suvyniojamas įrenginys skleidžia vidutiniškai 85 dB triukšmą.

ES ATITIKTIES DEKLARACIJA

Gamintojas patvirtina, kad toliau nurodyto įrenginio koncepcija, konstrukcija ir į prekybą išleista versija atitinka taikomų ES direktyvų darbo saugos ir sveikatos reikalavimus. Naudotojai

PL
BG
CZ
DA
DE
EE
EN
ES
FI
FR
GR
HR
HU
IT
LT
LV
NL
NO
PT
RO
RU
SK
SL
SQ
SR
SV
TR
UA

pakeitus iřrenginio konstrukciju ir to nesuderinus su gamintoju, šis gamintojo patvirtinimas negalioja.

Automatinis sodo žarnos vnyiotuvas ERGO™

Prekės kodas 55-410

Taikomos ES direktyvos: **2006/42/EB**
Taikyti dariniai standartai: **EN ISO 12100**

Toliau pasirašę asmenys veikia įmonės „Cellfast Sp. z o. o.“ valdybos pavedimu ir pagal jos įgaliojimą.

Įgaliotas asmuo: **Bogusław Frączek**

Stalowa Wola, 2020.03.10

Cellfast Sp. z o.o.
ul. W. Grabskiego 31
PL 37-450 Stalowa Wola
info@cellfast.com.pl
www.cellfast.com.pl



LATVIEŠU

LIETOŠANAS INSTRUKCIJA

AUTOMĀTISKĀ DĀRZA ŠĻŪTENES UZTIŠANAS SPOLE ERGO™

Paredzēta dārza šļūtenes un tās piederumu glabāšanai.

Pielietojums: dārkopība - laistīšana.

Preces Nr. 55-410

Piemērotās direktīvas un standarti:

2006/42/EK un EN ISO12100

PRODUKTA APRAKSTS (A attēls):

- 1) Taisnais smidzinātājs ERGO™
- 2) Ātrais savienotājs - ar apturēšanas funkciju ERGO™ 1/2"
- 3) ūdens šļūtene 20 m - 1/2"
- 4) Šļūtenes bloķētājs
- 5) Savienojošā šļūtene 2 m - 1/2"
- 6) Ātrais savienotājs - plūsmas ERGO™ 1/2"
- 7) Universālais savienotājs ar iekšējo vitni ERGO™ G1/2" - G3/4" - G1"
- 8) Sienas stiprinājums
- 9) Stiprinājuma tapa
- 10) Transportēšanas stiprinājumi
- 11) Automātiskā dārza šļūtenes uztišanas spole ERGO™

VISPĀRĪGI NORĀDĪJUMI:



Pirms izstrādājuma pirmās lietošanas izlasiet oriģinālo lietošanas instrukciju, ievērojiet instrukcijas un paturiēt tās turpmāki lietošanai vai nākamajiem lietotājiem.



Apdraudējums! Neatveriet spoles korpusu. Nospriegotā atsperē rada ķermeņa savainošanās risku. Nekad nelieciet rokas šļūtenes izvades atverē. Pastāv risks, ka jūsu roka var tikt iespiesta izvades atverē.

IZMANTOJIET PAREDZĒTĀJAM NOLŪKAM: Šis produkts ir izstrādāts lietošanai mājāsaimniecībā – tas nav paredzēts rūpnieciskai lietošanai. Ražotājs neattiecas par zaudējumiem, kas saistīti ar ierīces izmantošanu neparedzētajam lietojumam, nepareizu apkopi vai montāžu. Drošības apsvērumu dēļ šo produktu nedrīkst lietot bērni un pusaudži, kas jaunāki par 16 gadiem, kā arī cilvēki, kuri nav izlasījuši ierīces lietošanas instrukciju. Personas ar fiziskiem vai garīgiem traucējumiem drīkst izmantot ierīci ar noteikumu, ka viņus uzrauga kompetenta persona vai, ja kompetenta persona viņus ir atbilstoši apmācījusi. Ir jāuzrauga bērni, lai pārliecinātos, ka viņi ar šo ierīci nespējās. Nevērsiet ūdens strūklu pret elektriskām ierīcēm! Nevērsiet ūdens strūklu pret cilvēkiem vai dzīvniekiem! Šī ierīce nav paredzēta dzeramā ūdens patēriņam!



APKĀRTĒJĀS VIDES AIZSARDZĪBA: Iepakošanai izmantotie materiāli ir piemēroti pārstrādei. Iesaiņojumu neizmest parastajos atkritumu konteineros, bet gan pārstrādājamo materiālu konteineros. Noliecotās ierīces satur vērtīgus pārstrādājamus materiālus, kas ir jānodod atsevišķai pārstrādei. Šī iemesla dēļ izlietotais aprīkojums jānodod, izmantojot piemērotas atkritumu savākšanas sistēmas.

GARANTĪJA: Ražotāja izstrādājumu izplatītāja norādītie garantijas nosacījumi ir spēkā visās valstīs. Garantijas laikā visi produkta defekti tiek novērsti bez maksas, ja vien tos izraisījis materiāla defekts vai ražošanas kļūda. Lai saņemtu garantijas remontu lūdzam tieši sazināties ar izplatītāju vai ražotāju, uzrādot pirkuma apliecinājumu.

DROŠĪBAS NORĀDĪJUMI: Uzmaniet, lai bērni atrastos drošā attālumā no ierīces. Nepieļaujiet, ka ierīces tuvumā darbojas trešās personas. Nelieciet sienas stiprinājumam papildu slodzi. Izvēlieties montāžas vietu, kas neļaus ūdenim iekļūt ēkā noplūdes gadījumā. Drošības apsvērumu dēļ šļūtenes remontu un nomaiņu drīkst veikt tikai ražotāja servisā. Lietojot izstrādājumu, nav nepieciešami individuālie aizsardzības līdzekļi.

BRĪDINĀJUMS! Drošības norādījumu neievērošana var izraisīt izstrādājuma sabojāšanos un bīstamas situācijas rašanos personai, kas ar ierīci strādā vai citiem cilvēkiem.

UZSTĀDĪŠANAS INSTRUKCIJA: Izvēlieties montāžas vietu, kas neļaus ūdenim iekļūt ēkā noplūdes gadījumā. Izvēlieties montāžas vietu, nemiet vērā savienojuma šļūtenes garumu **(5)** Komplektā nav montāžas tapas. Tie jāizvēlas atbilstoši sienas materiālam un sienas stiprināšanas caurumiem.

Sienas stiprinājuma uzstādīšana (C attēls)

1. Izmantojiet sienas stiprinājumu **(8)**, atzīmējiet montāžas caurumu vietas.
2. Pieskrūvējiet sienas stiprinājumu **(8)** pie sienas ar 4 atbilstošām skrūvēm un dibelēm (ieteicams izmantot arī starplikas).

Automātiskās spoles uzstādīšana pie sienas turētāja (E attēls)

Novietojiet automātisko spoli **(11)** uz turētāja **(8)**, kas piestiprināts pie sienas **(E attēls)**. Lai to izdarītu, atveriet aizbīdņus un novietojiet pozīcijā, kas parādīta **(D attēlā)**. Iebīdīet tos sienas stiprinājumā un uzstādiat virzuli **(9)**. Ja rodas problēmas ar virzuli ievietošanu, to vajadzētu nedaudz pagriezt, vienlaikus uzspiežot.

APKALPOŠANA (F attēls): Pievienojiet savienojuma šļūteni **(5)** krānam, izmantojot komplektu **(6-7)** vai citu, kas piemērots šāda veida krānam. Atskrūvējiet krānu.

ATTĪŠANA: Attīniet šļūteni vajadzīgajā garumā. Bloķēšanas ierīci cilindrā var aktivizēt ar intervālu līdz 50 cm, par to norāda dzirdami klikšķi.

SARITINĀŠANA: Pieiet ar uzgali pie ierīces un atlaist blokādi, ātri pavelkot šļūteni. Pateicoties īpašam iekšējam bremzēšanas mehānismam, šļūtene saritinās automātiski, droši un vienmērīgi. Mehāniskās bloķēšanas elementi noklikšķ satīšanās un attīšanās laikā. Visi mezgli, kas izveidojušies, izmantojot šļūteni, ir jāatrasa pirms šļūtenes satīšanas.

IERĪCES DARBĪBAS APSTĀKĻI: Ierīce var darboties temperatūras diapazonā no 10°C līdz 60°C ar ūdens spiedienu līdz 6 bāriem. Iesakām izvēlēties montāžas vietu, kas netiks pakļauta tiešiem saules stariem, lai ierīce nepārkarstu.

IERĪCES REGULĒŠANA (B attēls): Ja nepieciešams, šļūtenes bloķēšanas elementu (4) var pārvietot. Uzmanību! Lai dārza šļūtene (3) netiktu pilnībā ievilkta spolē, neatļaidiet šļūtenes daļu (3) un bloķēšanas elementu (4) vienlaicīgi. Ja šļūtene tomēr ir pilnībā ievilkta, lūdzu, sazinieties ar Cellfast ražotāja servisa nodaļu. 1. Izmantojot skrūvgriezi, atskrūvējiet 2 skrūves (4.1), kas atrodas pie bloķēšanas elementa (4). 2. Bidot, turiet dārza šļūteni, pabīdīet bloķēšanas elementu (4) un vēlreiz pievelciet ar divām skrūvēm (4.1).

APKOPE: Produktam nav nepieciešama apkope.

PIEZĪME: Atcerieties par šļūtenes atpakaļgaitu. Pirms uztīšanas pie šļūtenes nedrīkst būt netīrumi, kas varētu traucēt automātiskās satīšanas funkciju.

DARBA BEIGŠANA: Pirms šļūtenes satīšanas aizgrieziet krānu, atveriet smidzinātāja vārstu un ļaujiet ūdenim izplūst.

AVĀRIJAS: Ja rodas problēmas ar šļūtenes pilnīgu satīšanos, piemēram, šļūtenes sapīšanās dēļ, izslēdziet krānu, pilnībā atīniet šļūteni, atšķetiniet to un vēlreiz iedarbiniet šļūtenes satīšanos. Ja šī darbība nepalīdz, sazinieties ar ražotāja servisu. Rezerves daļas (izņemot ātro savienojumu, universālo savienojumu un smidzinātāju) nav iespējams iegādāties. Ja jums nepieciešams remonts – vai tas būtu garantijas vai pēcgarantijas remonts – lūdzam sazināties ar ražotāja servisu.

ŠĻŪTENES NOMAIŅA: Drošības apsvērumu dēļ šļūtenes drīkst nomainīt tikai ražotāja servisa nodaļā.

TRANSPORTS: Rokas transports. Turiet ierīci aiz rokturiem (10), pavelciet virzuli (9) uz augšu, nedaudz pagriežot.

UZGLABĀŠANA / UZGLABĀŠANA ZIEMĀ: Sala laikā uzglabājiet automātisko spoli telpā, kur tas nevar sasalt.

BRĪDINĀJUMS: Lai izvairītos no negadījumiem vai ievainojumiem, izvēloties glabāšanas vietu, pievērsiet uzmanību ierīces svaram (8,3 kg).

Trokšņa radišana: Automātiskās satīšanas laikā izstrādājums rada troksni vidēji 85 dB.

ES ATBILSTĪBAS DEKLARĀCIJA

Ražotājs paziņo, ka norādītā ierīce koncepcijas, dizaina un komerciālās versijas ziņā atbilst piemērojamajam ES direktīvu prasībām attiecībā uz drošības un veselības prasībām. Visas ierīces modifikācijas, par kurām nav vienošanās ar ražotāju, šo paziņojumu anulēs.

Automātiskā dārza šļūtenes uztīšanas spole ERGO™

Preces Nr. 55-410

Piemērojamās ES direktīvas: 2006/42/WE
Piemērotie saskaņotie standarti: EN ISO 12100

Zemāk parakstījušās personas, kas darbojas uzņēmuma SIA "Cellfast" (Cellfast Sp. z o.o.) Valdes vārdā un ar tās atļauju.

Pilnvarotā persona: Bogusław Frączek

Stalowa Wola, 2020.03.10

Cellfast Sp. z o.o.
ul. W. Grabskiego 31
PL 37-450 Stalowa Wola
info@cellfast.com.pl
www.cellfast.com.pl



NEDERLANDS

GEbruIKSAANWIJZING

AUTOMATISCHE TUINSLANGHASPEL ERGO™

Bestemd voor het bewaren van de tuinslang samen met accessoires.
Gebruik: werk in de tuin - sproeien.
Artikel nr 55-410
Toegepaste richtlijnen en normen:
2006/42/WE en EN ISO12100

BESCHRIJVING VAN HET PRODUCT (Tekening A):

- (1) Eenvoudige sproeier ERGO™
- (2) Waterstop met snelsluiting ERGO™ 1/2"
- (3) Tuinslang 20 m - 1/2"
- (4) Slangvergendeling
- (5) Aansluitingsslang 2 m - 1/2"
- (6) Slang koppelstuk ERGO™ 1/2"
- (7) Koppeling met binnendraad ERGO™ G1/2" - G3/4" - G1"
- (8) Wandhouder
- (9) Pen van de houder
- (10) Transporthandvatten
- (11) Automatische tuinslanghaspel ERGO™

ALGEMENE RICHTLIJNEN:



Voor het product een eerste keer gebruikt wordt moet de originele handleiding gelezen worden, moeten haar aanwijzingen gevolgd worden en moet ze bewaard worden voor later gebruik of voor een volgende gebruiker.



Gevaar! Het omhulsel van de haspel mag niet geopend worden. Er bestaat een risico op lichaamsverwondingen door de opgespannen veer. De handen mogen niet in de opening aan de buitenkant gestoken worden. Het risico bestaat dat handen geblokkeerd raken in de opening.

PL

BG

CZ

DA

DE

EE

EN

ES

FI

FR

GR

HR

HU

IT

LT

LV

NL

NO

PT

RO

RU

SK

SL

SQ

SR

SV

TR

UA

PL
BG
CZ
DA
DE
EE
EN
ES
FI
FR
GR
HR
HU
IT
LT
LV
NL
NO
PT
RO
RU
SK
SL
SQ
SR
SV
TR
UA

GEbruik op voorgeschreven wijze: Dit product werd ontworpen voor privé-gebruik - het is niet bestemd voor industriële toepassingen. De producent is niet verantwoordelijk voor eventuele beschadigingen die voortkomen uit het niet op voorgeschreven wijze gebruiken van het apparaat of wegens verkeerde bediening of montage. Uit veiligheidsoverwegingen mogen kinderen of jongeren onder de zestien jaar of personen die geen kennis genomen hebben van de gebruiksaanwijzing van het apparaat dit product niet gebruiken. Personen met een fysieke of verstandelijke handicap mogen het product gebruiken op voorwaarde dat ze onder toezicht staan van een deskundige persoon of door hem of haar op gepaste wijze zijn geïnstrueerd. Kinderen moeten onder toezicht staan om er zeker van te zijn dat ze niet spelen met het product. De waterstraal niet richten op elektrische apparaten! De waterstraal niet richten op personen en dieren! Dit is geen station voor het aftappen van drinkwater!



MILIEUBESCHERMING: De verpakkingsmaterialen zijn geschikt voor recycling. De verpakkingen mogen niet in gewone afvalcontainers gegooid worden, doch in containers voor kringloopgrondstoffen. Versleten apparaten bevatten waardevolle kringloopgrondstoffen, die moeten gerecycled worden. Om die reden moeten versleten apparaten verwijderd worden via de aangepaste recyclagesystemen.

GARANTIE: In elk land zijn garantievoorwaarden van kracht die door de distributeur van de producten van de producent bepaald zijn. Gelijk welk defect aan het product verwijderen we gratis tijdens de garantieperiode in zoverre ze veroorzaakt zijn door een materiaal- of productiefout. Gelieve zich in zaken van garantieherstellingen met het aankoopbewijs te richten tot de distributeur of rechtstreeks tot de producent.

VEILIGHEIDSAANWIJZINGEN: Hou kinderen ver van het apparaat. Laat derden niet in de buurt van het werkende apparaat komen. Plaats geen bijkomende belasting aan de wandhouder. Kies een montageplaats uit die in geval van een lek ervoor zorgt dat er geen water in het gebouw terechtkomt. Om veiligheidsredenen mogen herstellingen of vervangingen van de slang alleen uitgevoerd worden in de onderhoudsdienst van de producent. Het product vereist geen gebruik van persoonlijke beschermingsmiddelen.

WAARSCHUWING! Het niet-naleven van de veiligheidsaanwijzingen kan leiden tot de beschadiging van het product en tot toestanden die onveilig zijn voor de bediener ervan of andere personen.

MONTAGE-INSTRUCTIE: Kies een montageplaats uit die het in geval van een lek onmogelijk maakt dat er water in het gebouw terecht komt. Hou bij de keuze van de montageplaats rekening met de lengte van de koppelingsslang (5) De set bevat geen montageringen. Die moeten gekozen worden rekening houdend met het materiaal van de wand en de wandhoudersopeningen.

Montage van de wandhouder (tekening C).

1. Met behulp van de wandhouder (8) de plaatsen van de montageopeningen aanduiden.
2. Wandhouder aan de muur vastschroeven (8) met behulp van 4 bijpassende schroeven en expansiebouten (ook het gebruik van sluitringen wordt aanbevolen).

Installatie van de automatisch haspel aan de wandhouder (tekening E). Bevestig de automatisch haspel (11) aan de op de muur gemonteerde houder (8) (tekening E). Open daarvoor de haken in de op (tekening D) getoonde positie. Schuif ze in de wandhouder en monteer de bouten (9). Bij problemen met het inschuiven van de bout moet je hem lichtjes draaien en tegelijk drukken.

BEDIENING (tekening F): Sluit de koppelingsslang (5) aan aan de kraan met behulp van de set (6-7) of een andere aan de betreffende soort kraan aangepaste set. Draai de kraan open.

UITROLLEN: Rol de slang uit tot de vereiste lengte. Het blokkeeringsapparaat in de trommel kan ingeschakeld worden in intervallen tot 50 cm, wat gesignaleerd wordt door hoorbare klikken.

OPROLLEN: Loop met het uiteinde tot bij het toestel en ontgrendel de blokkade door kort aan de slang te trekken. De slang rolt dankzij een speciaal intern remmechanisme automatisch, veilig en gelijkmatig op. De mechanische blokkerings-elementen klikken tijdens het oprollen en uitrollen. De tijdens het gebruik ontstane knopen moeten voor het begin van het oprolproces ontward worden.

GEbruiksvoorwaarden van het apparaat: Het apparaat kan werken in een temperatuurbereik van 10°C tot 60°C bij een waterdruk van maximaal 6 bar. Bij de keuze van de montageplaats raden we een plaats aan die niet rechtstreeks aan zonneschijn is blootgesteld, zodat het apparaat niet oververhit geraakt.

REGELING VAN HET APPARAAT (tekening B): Indien nodig kan het blokkeringselement van de slang verschoven worden (4). Opgestapt! Om te vermijden dat de tuinslang er helemaal inschuift (3) mag men niet tegelijkertijd een deel van de slang (3) en het blokkeringselement (4) loslaten. Indien de slang er desondanks helemaal is ingeschoven, gelieve dan de service van producent Cellfast te contacteren. 1. Maak met behulp van een schroevendraaier de 2 schroeven (4.1) die zich bij het blokkeringselement bevinden losser (4). 2. Hou gedurende het verschuiven de tuinslang vast, verschuif het blokkeringselement (4) en draai het opnieuw vast met behulp van de twee schroeven (4.1).

ONDERHOUD: Het product heeft geen onderhoud nodig.

TIP: Men moet rekening houden met de terugkeerbeweging van de slang. Voor het oprollen mag de slang geen sterke verontreinigingen bevatten, die de automatische oprolfunctie kunnen verstoren.

EINDE GEBRUIK: Draai voor het oprollen van de slang de kraan dicht, open het sproeiersventiel en laat het water wegstromen.

DEFECT: In geval van problemen met het volledig oprollen van de slang, bv. vanwege het verstrend raken van de slang, moet de kraan dichtgedraaid worden, de slang helemaal uitgerold worden, ontward worden en moet het oprollen opnieuw in gang gezet worden. Indien die handeling niet helpt moet de onderhoudsdienst van de producent gecontacteerd worden. Vervangstukken (met uitzondering van de snelkoppeling, de algemene aansluiting en de sproeier) worden niet verkocht. In geval reparatie nodig is, moet zowel binnen als buiten de garantietermijn de onderhoudsdienst van de producent gecontacteerd worden.

VERVANGING VAN DE SLANG: Uit veiligheidsoverwegingen mogen de slangen alleen in de onderhoudsdienst van de producent vervangen worden.

TRANSPORT: Manueel transport. Houdt het apparaat vast aan de houder (10), trek de bout (9) naar boven, terwijl je daarbij lichtjes draait.

BEWARING / BEWARING IN DE WINTER: In periodes van vrieskou moet de automatische haspel bewaard worden op een plaats waar hij niet kan bevriezen.

WAARSCHUWING: Om ongevallen of verwondingen te voorkomen moet bij de keuze van de opslagplaats rekening gehouden worden met het gewicht van het toestel (8,3 kg).

GELUIDSEMISSIE: Bij het automatisch oprollen stoot het product een geluid uit van gemiddeld **85 dB**.

EU-CONFORMITEITSVERKLARING

De producent verklaart dat het hieronder omschreven apparaat qua ontwerp, constructie en in de handel gebrachte versie aan de van kracht zijnde vereisten van de EU-richtlijnen op het gebied van veiligheids- en gezondheidsvereisten beantwoordt. Gelijk welke niet met de producent afgesproken wijzigingen van het apparaat maken de geldigheid van deze verklaring ongedaan.

Automatische tuinslanghaspel ERGO™

Artikel nr. 55-410

Van kracht zijnde EU-richtlijnen: **2006/42/WE**
Toegepaste harmoniseringsnormen: **EN ISO 12100**

Ondergetekende personen die in opdracht en met machtiging handelen van de directie van de firma Cellfast Sp. z o.o.

Gemachtigde: Bogusław Frączek

Stalowa Wola, 2020.03.10

Cellfast Sp. z o.o.
ul. W. Grabskiego 31
PL 37-450 Stalowa Wola
info@cellfast.com.pl
www.cellfast.com.pl



NORSK

BRUKSANVISNING

AUTOMATISK SLANGEBOKS MED VANNINGS-SLANGE ERGO™

For oppbevaring av hageslange med tilbehør.
Bruksområde: hagearbeid - vanning.
Artikkelnr. 55-410
Anvendt direktiver og standarder:
2006/42/WE og EN ISO12100

PRODUKT-BESKRIVELSE (teg. A):

- (1) Enkelt sprøytemunnstykke ERGO™
- (2) Hurtigkobling - stopp ERGO™ 1/2"
- (3) Hageslange 20 m - 1/2"
- (4) Slangelås
- (5) Tilkoblingslange 2 m - 1/2"
- (6) Hurtigkobling - full flyt ERGO™ 1/2"
- (7) Universalkobling med innvendige gjenger ERGO™ G1/2" - G3/4" - G1"
- (8) Veggbrakett
- (9) Pinne

(10) Transporthåndtak

(11) Automatisk slangeboks med vanningslange ERGO™

GENERELLE INSTRUKSJONER:



Før man tar i bruk produktet for første gang bør man først lese gjennom brukermanualen, handle i samsvar med denne og oppbevare den til senere bruk eller for neste bruker.



Fare! Det er ikke lov å åpne boksen slangetrommelen ligger i. Fjæringen kan føre til personskade. Det er ikke lov å stikke hånden inn i åpningen til slangeuttaket. Hånden kan sette seg fast i åpningen.

BEREGNET BRUK: Dette produktet er beregnet til privat bruk - det er ikke beregnet for industrielt bruk. Produsenten er ikke ansvarlig for eventuelle skader som måtte oppstå ved uegnet eller feil bruk og ved feil montering. Av sikkerhetsmessige grunner kan ikke barn og ungdom under 16 år, samt personer som ikke har gjort seg kjent med brukermanualen, benytte seg av dette produktet. Personer som er fysisk eller psykisk utviklingshemmede kan benytte seg av produktet forutsatt at en kompetent person holder dem under oppsyn eller har instruert dem om riktig bruk. Barn må holdes under oppsyn for å unngå at produktet blir lekt med. Ikke styr vannstrålen mot elektriske utstyr! Ikke styr vannstrålen mot personer og dyr! Dette er ikke et drikkevannsuttak!



MILJØVERN: Materialene som er brukt som produktets emballasje kan resirkuleres. Emballasjen må ikke kastes i vanlige avfallsbeholdere, men i beholdere for resirkulerbare ressurser. Oppbrukt trommel inneholder verdifulle og resirkulerbare ressurser som bør resirkuleres. Av den grunn bør man kaste trommelen i samsvar med egnet og gjeldende avfallssystem.

GARANTI: Gjeldende garantibetingelser spesifiseres av produsentens distributører i hvert enkelt land. Vi fjerner feil på produktet gratis i løpet av garantitiden, men kun dersom de er forårsaket av en material- eller produksjonsfeil. Ved garantisaker ber vi om å kontakte produktets distributør eller produsenten direkte med kjøpsbevis.

SIKKERHETSINSTRUKSJONER: Hold barn unna utstyret. Ikke tillat tredje personer stå i nærheten av påslått utstyr. Legg ikke til mer vekt på veggfestet. Velg ut et monteringspunkt som hindrer vann i å trenge inn i bygningen ved en eventuell lekkasje. Av sikkerhetsmessige grunner er bytte eller reparasjon av slange kun mulig gjennomført av produsentens serviceavdeling. Det kreves ikke personvernsmidler ved bruk av produktet.

ADVARSEL! Unnlattelse av å følge sikkerhetsinstruksjonene kan føre til skade på produktet eller en farlig situasjon for personen som anvender produktet eller andre personer rundt.

MONTERINGSINSTRUKSJON: Velg ut et monteringspunkt som hindrer vann i å trenge inn i bygningen ved en eventuell lekkasje. Ved valg av monteringspunkt husk på å ta tilkoblingslangens lengde med i betraktning (5). Settett inneholder ikke veggplugg for montering. Disse må tilpasses veggens materiale og åpningene på veggfestet.

Montering av veggfeste (teg. C).

1. Merk av monteringspunkter gjennom monteringsåpningene på veggfestet (8).
2. Fest veggfestet (8) til veggen ved bruk av 4 egnede skruer og veggplugg (det anbefales også å bruke skiver).

PL

BG

CZ

DA

DE

EE

EN

ES

FI

FR

GR

HR

HU

IT

LT

LV

NL

NO

PT

RO

RU

SK

SL

SQ

SR

SV

TR

UA

Montering av automatisk slangetrommel til veggfeste (teg. E). Plasser den automatiske slangetrommelen (11) på veggfestet (8) som er festet til veggen (teg. E). For å utføre dette, må festelementene åpnes i samme posisjon som anvist i (teg. D). Skyv dem inn i veggfestet og sett inn trommelholderne (9). Dersom det oppstår problemer ved innsettingen av trommelholderne, bør disse vris forsiktig og samtidig presses innover.

BRUKSVEILEDNING (teg. F): Kobl tilkoblingsslangen (5) til kranen ved bruk av settet (6-7) eller annet sett tilpasset den gitte kranen. Skru på vannet.

UTRULLING: Rull ut slangen til ønsket lengde. Utstyret har en blokkeringsfunksjon i trommelen som aktiveres på en 50 cm avstand og som signaliseres med klikk-lyder.

OPPRULLING: Gå bort til utstyret med dets endestykke og frigjør blokkeringen ved å dra litt i slangen. Slangen rulles opp selvstendig, sikkert og jevnt på grunn av den spesielle bremse-mekanismen i trommelen. Elementene til bremsemekanismen utgir klikk-lyder ved utrulling og opprulling. Dersom slangen er krøllet må den rettes ut før man starter opprullingsprosessen.

UTSTYRETS DRIFTSFORHOLD: Utstyret kan brukes i temperaturer på mellom 10°C og 60°C ved et maksimalt vanntrykk på 6 bar. Vi anbefaler å montere utstyret på et sted som ikke er i kontakt med direkte sollys for å unngå varmeskader.

JUSTERING AV UTSTYRET (teg. B): Dersom det er behov for det kan man skyve på slangeblokadene (4). Bemerkning! For å unngå at hageslangen rulles inn helt (3), bør man ikke bremse ned slangens deler (3) eller blokkeringselementet (4) samtidig som slangen opprulles. Dersom slangen likevel rulles helt inn, ber vi deg om å ta kontakt med produsenten Cellfast sin serviceavdeling. 1. Løs opp 2 skruer (4.1) med en skrutrekker. Disse ligger ved blokkeringselementet (4). 2. Trekk ut slangen, skyv bort blokkeringselementet (4) og skru fast de 2 skruene tilbake på plass (4.1).

VEDLIKEHOLD: Produktet krever ikke vedlikehold.

TIPS: Husk å være oppmerksom på slangens bevegelse ved opprulling. For man slangen opprulles kan den ikke være dekket av skitt som kan ødelegge den automatiske opprullingsfunksjonen.

AVSLUTNING AV ARBEIDET: Før slangen opprulles må man skru av vannet, åpne vanddysen slik at resterende vann renner ut.

TILFELLER PÅ SVIKT: Dersom det oppstår problemer med opprulling av slangen, f.eks. dersom det er krøll på slangen, må man skru av vannet, strekke slangen helt ut, løse opp flokene og starte opprulling på nytt. Dersom dette ikke hjelper må man ta kontakt med produsentens serviceavdeling. Bytteelementer (med unntak fra hurtigkoblinger, universale koblinger samt vanddyse) er ikke tilgjengelige for salg. Dersom elementene på repareres innenfor eller utenfor garantitiden, må man ta kontakt med produsentens serviceavdeling.

BYTTE AV SLANG: Av sikkerhetsmessige grunner kan slangene kun byttes ut av produsentens serviceavdeling.

TRANSPORT: Manuell transport. Hold fast i utstyrets transporteringshåndtak (10), trekk opp trommelholderne (9) samtidig som du forsiktig vrir på utstyret.

OPPBEVARING / OPPBEVARING OM VINTEREN: Ved kuldegrader må den automatiske slangetrommelen oppbevares på et sted hvor den kan unngå frostskafer.

ADVARSEL! For å unngå ulykker eller personskafer bør man velge ut et oppbevaringssted som kan trygt oppbevare utstyrets vekt (8,3 kg).

STØYUTSLIPP: Under utstyrets automatiske opprulling slipper produktet ut støy som har en gjennomsnittsverdi på **85 dB**.

EU-ERKLÆRING

Produsenten erklærer at utstyret beskrevet i dette dokumentet samsvarer med EU-direktivets krav til sikkerhet og helse når det gjelder produktets konsept, design og innførte kommersielle versjon. Enhver utførte modifikasjon på utstyretsom ikke er avtalt med produsenten på forhånd fører til tap av garantien.

Automatisk slangeboks med vanningslange ERGO™

Artikkelnr. 55-410

Gjeldende EU-direktiver: **2006/42/WE**

Anvendte harmoniserende standarder: **EN ISO 12100**

Undertegnede personer opptrer med fullmakt fra og på vegne av Cellfast Sp. z o.o.

Fullmektig person: **Boguslaw Frączek**

Stalowa Wola, 2020.03.10

Cellfast Sp. z o.o.

ul. W. Grabskiego 31

PL 37-450 Stalowa Wola

info@cellfast.com.pl

www.cellfast.com.pl



PORTUGUÊS

MANUAL DE INSTRUÇÕES

ENROLADOR AUTOMÁTICO PARA MANGUEIRA DE JARDIM ERGO™

Para armazenar mangueiras de jardim junto com os acessórios. Aplicação: trabalho no jardim - irrigação.

Artigo no. 55-410

Directivas e normas aplicadas:

2006/42/WE e EN ISO12100

DESCRIÇÃO DO PRODUTO (fig. A):

- (1) Agulheta ajustável ERGO™
- (2) Conetor rápido de mangueira - paragem ERGO™ 1/2"
- (3) Mangueira de jardim 20 m - 1/2"
- (4) Bloqueio da mangueira
- (5) Mangueira de ligação 2 m - 1/2"
- (6) Conetor rápido de mangueira - fluxo de água ERGO™ 1/2"
- (7) Conetor universal com rosca fêmea ERGO™ G1/2" - G3/4" - G1"
- (8) Suporte de parede
- (9) Pino do punho
- (10) Pegas de transporte
- (11) Enrolador automático para mangueira de jardim ERGO™

INSTRUÇÕES GERAIS:



Antes da primeira utilização do produto, é preciso ler o manual de instruções original, proceder seguindo a informação fornecida e manter o manual para a consulta posterior ou para o outro utilizador.



Perigo! Não se pode abrir a carcaça do retractor. Existe um risco de lesões corporais provocadas pela mola tesada. Não introduzir as mãos no orifício de saída da mangueira. Existe um risco de bloquear as mãos no orifício.

APLICAÇÃO PREVISTA: Este produto foi concebido para a utilização privada. Não serve para aplicações industriais. O fabricante não tem responsabilidade pelos danos provocados por uma utilização não conforme à aplicação prevista ou devido a uma manipulação ou uma montagem inadequadas. Por motivos de segurança, as crianças e os adolescentes até 16 anos de idade e as pessoas que não conheçam o manual de instruções não podem utilizar o presente produto. As pessoas com deficiências físicas ou mentais podem utilizar o produto sob a condição de serem controladas por uma pessoa competente ou de terem sido devidamente instruídas. É preciso vigiar as crianças para prevenir que joguem com o produto. Não apontar o jacto de água para aparelhos eléctricos! Não apontar o jacto de água para pessoas nem animais! Não é uma fonte de água potável!



PROTECÇÃO DO MEIO AMBIENTE: Os materiais utilizados para a embalagem podem ser reciclados. As embalagens não devem ser colocadas em caixotes normais, mas em contentores para materiais recicláveis. Os aparelhos usados contêm matérias recicláveis que devem ser recuperadas. Por isso, é preciso eliminar os aparelhos usados a través de sistemas de eliminação adequados.

GARANTIA: Em cada país existem as condições de garantia determinadas pelo distribuidor dos produtos do fabricante. Todos os defeitos do produto eliminam-se gratuitamente no período de garantia a não serem provocados por defeitos materiais ou de fabricação. Em questões de reparações de garantia, por favor, contacte com distribuidor ou directamente com o fabricante apresentado o comprovativo de compra.

INDICAÇÕES DE SEGURANÇA: Mantenha as crianças fora do aparelho. Não deixe os terceiros entrarem na proximidade do aparelho. Não coloque cargas adicionais sobre o suporte de parede. Escolha um lugar de montagem que impeça a entrada da água num local no caso de uma fuga. Por questões de segurança, as reparações e os recâmbios da mangueira podem ser realizados só no serviço do fabricante. O produto não requer de meios de protecção individual.

ADVERTÊNCIA! A falta de aplicação das medidas de segurança pode provocar danos no produto e situações perigosas para o operador ou para os terceiros.

INSTRUÇÃO DE MONTAGEM: Escolha um lugar de montagem que impeça a entrada da água num local no caso de uma fuga. No hora de escolher o lugar para a montagem, tenha em conta a largura da mangueira de conexão (5). O conjunto não contém pernos de montagem. É preciso escolher os pernos adequados para o material da parede e os orifícios do suporte de parede.

Montagem do suporte de parede (fig. C).

1. Com o uso do suporte de parede (8) assinalar os pontos para os orifícios de montagem.

2. Apertar à parede o suporte de parede (8) com o uso de 4 porcas os pernos de expansão adequadas (também é recomendável utilizar arruelas).

Instalação do retractor automático do suporte de parede (fig. E). Montar o retractor automático (11) sobre o suporte (8) montado sobre a parede (fig. E). Para isso, abrir os ganchos na posição indicada na (fig. D). Inserir-los no suporte de parede e montar o perno (9). Em caso de problemas com a inserção do perno, girar levemente e apertar ao mesmo tempo.

MANIPULAÇÃO (fig. F): Conectar a mangueira de conexão (5) à torneira com o conjunto (6-7) ou outro conjunto compatível com a torneira. Abrir a torneira.

DESENROLADO DA MANGUEIRA: Desenrolar a mangueira até à largura desejada. O aparelho de bloqueio no tambor poder ser activado em intervalos de 50 cm, o que se assinala com cliques audíveis.

ENROLADO: Aproximar-se, com o extremo da mangueira na mão, do aparelho e liberar o bloqueio puxando um pouco pela mangueira. A mangueira enrola-se automaticamente, de forma segura e regular, graças ao mecanismo interno de frenagem. Os elementos mecânicos do bloqueio fazem um clique durante o desenrolado e o enrolado. Os nós produzidos durante a utilização devem ser desenredadas antes de começar o processo de enrolado.

CONDIÇÕES DE TRABALHO DO DISPOSITIVO: O aparelho pode funcionar dentro do intervalo de 10°C a 60°C e a uma pressão máxima de 6 bar. Aconselhamos escolher o lugar onde não tenha contato com a luz solar directa para não provocar o sobreaquecimento do aparelho.

MANIPULAÇÃO DO APARELHO (fig. B): Se for necessário, mover o elemento de bloqueio do aparelho (4) Atenção! Para evitar que a mangueira entre totalmente no aparelho (3), não se deve liberar ao mesmo tempo as partes da mangueira (3) e do elemento de bloqueio (4). Se, no entanto, a mangueira ficar totalmente enrolada, por favor, contacte com o serviço do fabricante Cellfast. 1 Com o uso de um aparafusador, afrouxar os 2 parafusos (4.1) que se encontram no elemento de bloqueio (4). 2 Ao mover, segurar a mangueira de jardim, passar o elemento de bloqueio (4) e voltar a apertar com o uso de dois parafusos (4.1).

MANUTENÇÃO: O produto não requer conservação.

DICA: Lembrar sobre o movimento de retração da mangueira. Antes de ser enrolada, mangueira não deve estar muito suja, porque o dito pode afectar o enrolado automático.

FINALIZAÇÃO DO TRABALHO: Antes de enrolar a mangueira, fechar a torneira, abrir a válvula do aspersor e permitir que a água saia.

AVARIAS: No caso de problemas com o enrolado total da mangueira, por exemplo provocado por a mangueira se enredar, fechar a torneira, estender totalmente a mangueira, desenredá-la e voltar a enrolar. Se isso não ajudar, contactar com o serviço do fabricante. As peças de substituição (com a exclusão dos acopladores de acção rápida, o acoplamento universal e a aspersor) não estão disponíveis à venda. Se for necessária uma reparação de garantia ou fora da garantia, contactar com o serviço do fabricante.

REQUISITOS DA MANGUEIRA: Por questões de segurança, as mangueiras podem ser recambiadas só no serviço do fabricante.

TRANSPORTE: Transporte manual. Segurar o aparelhos pelos suportes (10), tirar o perno (9) desde cima girando suavemente.

PL

BG

CZ

DA

DE

EE

EN

ES

FI

FR

GR

HR

HU

IT

LT

LV

NL

NO

PT

RO

RU

SK

SL

SQ

SR

SV

TR

UA

ARMAZENAMENTO / ARMAZENAMENTO NO INVERNO: Na época de temperaturas negativas, o retractor automático deve ser armazenado num local que proteja contra as temperaturas negativas.

ADVERTÊNCIA: Para evitar acidentes ou lesões, na hora de escolher o lugar da sua montagem deve ser considerado o seu peso **(8,3 kg)**.

EMISSÃO DE BARULHO: No momento do enrolado automático, o produto emite barulho com o valor médio de **85 dB**.

DECLARAÇÃO DE CONFORMIDADE UE

O fabricante declara que o aparelho determinado em baixo está conforme quanto à conceição, a construção e a versão comercializada aos requisitos vigentes da Directiva UE de requisitos de segurança e saúde. Todas as modificações do aparelho não consultadas com o fabricante provocam a perda da vigência da presente declaração.

Enrolador automático para mangueira de jardim ERGO™

Artigo no. 55-410

Directivas UE vigentes: **2006/42/WE**
Normas harmonizadas aplicadas: **EN ISO 12100**

As pessoas abaixo assinantes atuam por ordem e por autorização do Conselho de Administração da empresa Cellfast Sp. z o.o.

Pessoa autorizada: Bogusław Frączek

Stalowa Wola, 2020.03.10

Cellfast Sp. z o.o.
ul. W. Grabskiego 31
PL 37-450 Stalowa Wola
info@cellfast.com.pl
www.cellfast.com.pl



ROMÂNĂ

INSTRUCȚIUNE DE DESERVIRE

TAMBUR AUTOMAT PENTRU FURTUN DE GRĂDINĂ ERGO™

Destinat depozitării furtunului de grădină și accesoriilor.
Destinație: lucru în grădină - udare.
Articolul nr. 55-410
Directivă și standarde aplicate:
2006/42/CE și EN ISO12100

DESCRIERE PRODUS (fig. A):

- (1) Duză reglabilă ERGO™
- (2) Conector rapid pentru furtun - cu stop ERGO™ 1/2"
- (3) Furtun pentru grădină 20 m - 1/2"
- (4) Blocadă pentru furtun

(5) Furtun de racordare 2 m - 1/2"

(6) Conector rapid pentru furtun ERGO™ 1/2"

(7) Cuplă universală cu filet

interior ERGO™ G1/2" - G3/4" - G1"

(8) Suport pentru perete

(9) Știft suport

(10) Mânere pentru transportare

(11) Tambur automat pentru furtun de grădină ERGO™

INSTRUCȚIUNI GENERALE:



Înainte de a utiliza produsul pentru prima dată, citiți instrucțiunile de utilizare originale, urmați instrucțiunile și păstrați-le pentru o utilizare ulterioară sau pentru utilizatorul ulterior.



Pericol! Nu deschideți carcasa retractorului. Există riscul de rănire din cauza arcului tensionat. Nu intradeceți niciodată mâinile în orificiul de ieșire a furtunului. Există riscul de înclăștare a mâinii în orificiu.

UTILIZAREA CONFORM DESTINAȚIEI: Acest produs a fost dezvoltat pentru uz privat - nu este destinat uzului industrial. Producătorul nu este responsabil pentru daunele rezultate din utilizarea dispozitivului contrar utilizării preconizate sau din cauza funcționării sau montajului necorespunzător. Din motive de siguranță, copiii și adolescenții sub 16 ani și persoanele care nu au citit instrucțiunile de utilizare a dispozitivului nu pot utiliza acest produs. Persoanele cu handicap fizic sau psihic pot utiliza produsul cu condiția ca acestea să fie supravegheate de o persoană competentă sau au fost instruite în mod corespunzător de către aceasta. Copiii trebuie supravegheați pentru a ne asigura că nu se joacă cu produsul. Nu direcționați niciodată jetul de apă pe aparatele electrice! Nu direcționați jetul de apă spre oameni sau animale! Acesta nu este un punct de apă potabilă!



PROTECȚIA MEDIULUI: Materialele utilizate pentru ambalare sunt potrivite pentru reciclare. Ambalajele nu trebuie aruncate cu containere normale, ci mai degrabă în containere pentru materiale reciclabile. Dispozitivele folosite conțin materiale reciclabile valoroase care ar trebui reciclate. Din acest motiv, echipamentul uzat ar trebui să fie aruncat prin sisteme de eliminare adecvate.

GARANȚIE: Condițiile de garanție specificate de distribuitorul producătorului de produse se aplică în fiecare țară. În perioada de garanție eliminăm gratuit orice defecte ale produsului, cu condiția să fie cauzate de un defect de material sau de producție. Pentru reparații în garanție, consultați distribuitorul sau producătorul direct prezentându-le dovada achiziției.

INFORMAȚII DE SIGURANȚĂ: Nu lăsați copiii în apropierea echipamentului. Nu permiteți persoanelor străine să se apropie de dispozitiv în timp ce acesta funcționează. Nu aplicați o sarcină suplimentară pe suportul de perete. Alegeți un loc de montaj care va împiedica intrarea apei în clădire în caz de scurgere. Din motive de siguranță, reparațiile și înlocuirea furtunului pot fi efectuate numai la un punct de service a producătorului. Produsul nu necesită utilizarea unui echipament individual de protecție.

ATENȚIONARE! Nerespectarea instrucțiunilor de siguranță poate duce la deteriorarea produsului și la situații periculoase pentru operator sau alte persoane.

INSTRUCȚIUNI DE MONTAJ: Alegeți un loc de montaj care va împiedica intrarea apei în clădire în caz de scurgere. Atunci când

alegeți locul de montaj, luați în considerare lungimea furtunului de conectare (5) Setul nu include dibluri de montaj. Acestea trebuie selectate în funcție de materialul din care este executat peretele și de găurile de montaj ale suportului de perete.

Fixarea mânerului de perete (fig. C).

1. Folosiți suportul de perete (8) pentru a marca locurile pentru găurile de montaj.
2. Înșurubați suportul de perete (8) la perete cu 4 șuruburi și dibluri de perete selectate corespunzător (se recomandă, de asemenea, să folosiți șabla).

Instalarea unui retractor automat pentru suportul de perete (fig. E). Așezați retractorul automat (11) pe mânerul (8) montat pe perete (fig. E). Pentru a face acest lucru, deschideți elementele de fixare în poziția prezentată în (fig. D). Introduceți-le în suportul de perete și montați șurubul (9). Dacă apar probleme cu introducerea șurubului, acesta trebuie rotit ușor în timp ce apăsați simultan.

UTILIZAREA (fig. F): Conectați furtunul de conectare (5) la robinet folosind setul (6-7) sau un alt tip de robinet adecvat. Desfaceți robinetul.

DEFACEREA: Desfășurați furtunul la lungimea necesară. Dispozitivul de blocare din tambur poate fi activat la intervale de până la 50 cm, ceea ce este marcat prin clicuri sonore.

RETRACTAREA: Aproiați-vă cu capătul furtunului de dispozitiv și eliberați blocarea trăgând scurt de furtun. Furtunul se retractează automat, în siguranță și uniform, datorită unui mecanism special de frânare internă. Elementele de blocare mecanică fac clic în timpul rulării și derulării. Nodurile apărute în timpul utilizării furtunului trebuie desfăcute înainte de a începe procesul de înfășurare.

CONDIȚIILE DE FUNCȚIONARE A DISPOZITIVULUI: Dispozitivul poate funcționa într-un interval de temperaturi cuprins între 10°C și 60°C cu o presiune a apei de până la 6 bar. Vă recomandăm să alegeți un loc de montaj care nu va fi expus la lumina directă a soarelui, astfel încât dispozitivul să nu se supraîncălzească.

REGLAREA DISPOZITIVULUI (fig. B): În caz de necesitate puteți muta elementul de blocare a furtunului (4). Atenție! Pentru a evita retractarea completă a furtunului de grădină (3), nu eliberați în același timp partea furtunului (3) și elementul de blocare (4). Dacă însă, furtunul a fost retractat complet, contactați punctul de service a producătorului. 1. Cu ajutorul unei șurubelnițe slăbiți 2 șuruburi (4.1) care se află lângă elementul de blocare (4). 2. În timpul deplasării țineți furtunul de grădină, mutați elementul de blocare (4) și strângeți din nou cu cele două șuruburi (4.1).

ÎNȚEȚINEREA: Produsul nu necesită întreținere.

RECOMANDARE: Nu uitați de mișcarea de întoarcere a furtunului. Înainte de înfășurarea furtunului, furtunul trebuie curățat de murdăria care poate interfera cu funcția de retractare automată.

TERMINAREA LUCRULUI: Înainte de retractarea furtunului, opriți robinetul, deschideți supapa aspersorului și lăsați apa să se scurgă.

EȘEC: În cazul în care apar probleme cu retractarea completă a furtunului, de exemplu, cauzate de încordarea furtunului, opriți robinetul, desfaceți complet furtunul și reporniți procesul de retractare. Dacă această acțiune nu fa fi soldată cu succes, contactați service-ul producătorului. Piese de schimb (cu excepția cuplurilor rapide, conexiunii universale și aspersoare-

lor) nu sunt disponibile pentru achiziționare. Dacă aveți nevoie de reparații atât în perioada de garanție, cât și în afara garanției, vă rugăm să contactați service-ul producătorului.

ÎNLOCUIREA FURTUNULUI: Din motive de siguranță furtunul poate fi înlocuit numai la un punct de service al producătorului.

TRANSPORT: Transport manual. Țineți dispozitivul de mână (10), scoateți știftul (9) în sus, rotind ușor.

DEPOZITARE / DEPOZITAREA PE TIMP DE IARNĂ: Depozitați retractorul automat într-un loc ferit de îngheț în timpul iernii.

AVERTIZARE: Pentru a evita accidentele sau răniurile, atunci când alegeți un loc de depozitare, acordați atenție greutateii aparatului (8,3 kg).

EMISIA DE ZGOMOT: În timpul retractării automate, produsul emite un zgomot mediu de 85 dB.

DECLARAȚIE DE CONFORMITATE UE

Producătorul declară că dispozitivul specificat mai jos respectă conceptul, designul și versiunea comercializată cu cerințele aplicabile din directivele UE privind cerințele de securitate și sănătate. Orice modificare a dispozitivului care nu este consultată cu producătorul va anula această declarație.

Enrolador automático para manguera de jardín ERGO™

Articol nr. 55-410

Directive UE aplicabile: 2006/42/CE
Standarde armonizate aplicate: EN ISO 12100

Subsemnații care acționează în numele și cu autorizarea Consiliului de Administrație al Cellfast Sp. z o.o.

Persoana autorizată: Bogusław Frączek

Stalowa Wola, 2020.03.10

Cellfast Sp. z o.o.
ul. W. Grabskiego 31
PL 37-450 Stalowa Wola
info@cellfast.com.pl
www.cellfast.com.pl



РУССКИЙ

РУКОВОДСТВО ПОЛЬЗОВАТЕЛЯ

АВТОМАТИЧЕСКАЯ КАТУШКА ДЛЯ САДОВОГО ШЛАНГА ERGO™

Предназначена для хранения садового шланга вместе с аксессуарами.
Назначение: работа в саду – полив.
Артикул № 55-410

PL

BG

CZ

DA

DE

EE

EN

ES

FI

FR

GR

HR

HU

IT

LT

LV

NL

NO

PT

RO

RU

SK

SL

SQ

SR

SV

TR

UA

Применимые директивы и стандарты:
2006/42/EC и EN ISO 12100

ОПИСАНИЕ ПРОДУКТА (рис. А):

- (1) Прямой ороситель ERGO™
- (2) Коннектор - стоп ERGO™ 1/2"
- (3) Садовый шланг 20 м - 1/2"
- (4) Фиксатор шланга
- (5) Соединительный шланг 2 м - 1/2"
- (6) Коннектор - диаметр ERGO™ 1/2"
- (7) Универсальный адаптер с внутренней нарезкой ERGO™ G1/2" - G3/4" - G1"
- (8) Настенный кронштейн
- (9) Штифт кронштейна
- (10) Транспортные ручки
- (11) Автоматическая катушка для садового шланга ERGO™

ОБЩИЕ СВЕДЕНИЯ:



Перед первым использованием изделия прочтите оригинальное руководство по эксплуатации, следуйте его указаниям и сохраните его для последующего использования или для следующего пользователя.



Опасность! Не открывайте корпус катушки. Существует опасность травмы от напряженной пружины. Не вставляйте руки в выходное отверстие шланга. Существует опасность блокировки руки в отверстии.

ИСПОЛЬЗОВАНИЕ ПО НАЗНАЧЕНИЮ: Этот продукт разработан для частного использования - он не предназначен для промышленного использования. Производитель не несет ответственности за какой-либо ущерб, возникший в результате использования устройства не по назначению или из-за неправильной эксплуатации или монтажа. В целях безопасности дети и подростки в возрасте до 16 лет и лица, не ознакомившиеся с руководством по эксплуатации устройства, не могут использовать данное изделие. Лица с физическими или умственными недостатками могут использовать изделие при условии, что они находятся под наблюдением компетентного лица или были таким лицом должным образом проинструктированы. Следите за детьми, чтобы быть уверенными, что они не будут играть с изделием. Не направляйте поток воды на электрооборудование! Не направляйте поток воды на людей и животных! Это изделие не предназначено для потребления питьевой воды!



ОХРАНА ОКРУЖАЮЩЕЙ СРЕДЫ: Материалы, использованные для упаковки, подлежат вторичной переработке. Не выбрасывайте упаковку в обычные мусорные баки, а в контейнеры для вторичного сырья. Изношенные устройства содержат ценное вторичное сырье, которое должно быть отдано на утилизацию. По этой причине утилизируйте изношенные устройства согласно соответствующим системам утилизации.

ГАРАНТИЯ: В каждой стране действуют условия гарантии, установленные дистрибьютором продукции производителя. В течение гарантийного срока мы устраним любые неисправности изделия бесплатно, если они вызваны материальной или производственной ошибкой. По вопросам гарантийного ремонта обращайтесь с подтверждающим покупку документом к дистрибьютору или непосредственно к производителю.

УКАЗАНИЯ ПО БЕЗОПАСНОСТИ: Держите детей подальше от устройства. Не подпускайте третьих лиц близко к работающему устройству. Не создавайте дополнительную нагрузку на настенный кронштейн. Выберите такое место установки, которое в случае утечки предотвратит попадание воды в здание. По соображениям безопасности, ремонт и замену шланга можно проводить только в сервисном центре производителя. Изделие не требует использования средств индивидуальной защиты.

ВНИМАНИЕ! Несоблюдение указаний по технике безопасности может привести к повреждению изделия и опасным ситуациям для лиц, использующих изделие, а также других лиц.

ИНСТРУКЦИЯ ПО МОНТАЖУ: Выберите такое место установки, которое в случае утечки предотвратит попадание воды в здание. При выборе места установки учитывайте длину соединительного шланга (5). В комплект не входят монтажные дюбели. Их следует подобрать в соответствии с материалом стены и отверстиями настенного кронштейна.

Монтаж настенного кронштейна (рис. С).

1. С помощью настенного кронштейна (8) отметьте места для монтажных отверстий.
2. Прикрутите к стене настенный кронштейн (8) с помощью 4 правильно подобранных шурупов и дюбелей (также рекомендуется использовать шайбы).

Крепление автоматической катушки к настенному кронштейну (рис. Е). Установите автоматическую катушку (11) на кронштейн (8), установленном на стене (рис. Е). Для этого откройте защелки до положения, показанного на (рис. D). Вставьте их в настенный кронштейн и установите штифт (9). При возникновении трудностей с вставкой штифта, его следует слегка поворачивать и одновременно нажимать.

ИСПОЛЬЗОВАНИЕ (рис. F): Подсоедините соединительный шланг (5) к крану с помощью комплекта (6-7) или другого, соответствующего типу крана. Откройте кран.

РАЗМАТЫВАНИЕ: Размотайте шланг до требуемой длины. Блокирующее устройство в барабане активируется с интервалами 50 см, что сигнализируется слышимыми щелчками.

СМАТЫВАНИЕ: Подойдите вместе с наконечником к устройству и освободите блокировку, коротко потянув за шланг. Шланг сматывается самостоятельно, безопасно и равномерно, благодаря специальному внутреннему тормозному механизму. Механические компоненты блокировки щелкают при сматывании и размотывании. Узлы, образующиеся во время использования шланга, необходимо распутать до начала процесса сматывания.

УСЛОВИЯ ЭКСПЛУАТАЦИИ УСТРОЙСТВА: Устройство может работать в диапазоне температур от 10°C до 60°C при давлении воды до 6 бар. Чтобы устройство не перегревалось, мы рекомендуем выбрать место установки, которое не будет подвергаться воздействию прямых солнечных лучей.

РЕГУЛИРОВКА УСТРОЙСТВА (рис. В): При необходимости можно переместить стопор шланга (4). Внимание! Чтобы избежать полного втягивания садового шланга (3), не освобождайте часть шланга (3) и стопор (4) одновременно. Если шланг был полностью втянут, обратитесь в сервисную службу производителя Cellfast. 1. С помощью отвертки ослабьте 2 винта (4.1), расположенные рядом со стопором (4). 2. При перемещении удерживайте садовый шланг, сдвиньте стопор (4) и снова затяните два винта (4.1).

ТЕХНИЧЕСКОЕ ОБСЛУЖИВАНИЕ: Изделие не требует технического обслуживания.

УКАЗАНИЕ: Обратите внимание на обратный ход шланга. Перед сматыванием шланг не должен иметь сильных загрязнений, которые могут нарушить функцию автоматической намотки.

ОКОНЧАНИЕ РАБОТЫ: Перед тем, как сматывать шланг, закрутите кран, откройте клапан разбрызгивателя и дайте воде стечь.

НЕИСПРАВНОСТИ: При возникновении проблем с полной намоткой шланга, например, из-за запутывания шланга, закрутите кран, полностью размотайте шланг, распутайте его и снова запустите намотку. Если это не поможет, обратитесь в сервисную службу производителя. Запасные части (за исключением быстроразъемных соединителей, универсального соединения и разбрызгивателя) в продаже отсутствуют. В случае необходимости гарантийного и послегарантийного ремонта обратитесь в сервисную службу производителя.

ЗАМЕНА ШЛАНГА: По соображениям безопасности, замену шланга можно проводить только в сервисном центре производителя.

ТРАНСПОРТИРОВКА: Ручная транспортировка. Держите устройство за ручки (10), извлеките штифт (9) в верхнем направлении, слегка поворачивая.

ХРАНЕНИЕ / ХРАНЕНИЕ ЗИМОЙ: В период морозов храните автоматическую катушку в месте, не подверженном замерзанию.

ПРЕДУПРЕЖДЕНИЕ: Во избежание несчастных случаев или травм при выборе места хранения обратите внимание на вес устройства (8,3 кг).

Шум: Во время автоматической сматывания изделие создает шум на уровне **85 дБ**.

ДЕКЛАРАЦИЯ СООТВЕТСТВИЯ ЕС

Производитель заявляет, что концепция, конструкция и поступившая в продажу версия указанного ниже устройства соответствует действующим требованиям директив ЕС по безопасности и охране здоровья. Любые несогласованные с изготовителем изменения устройства приводят к аннулированию этого заявления.

Автоматическая катушка для садового шланга ERGO™

Артикул № 55-410

Применимые директивы ЕС: 2006/42/ЕС

Применимые гармонизированные стандарты: EN ISO 12100

Нижеподписавшиеся лица, действующие по поручению и с разрешения Правления компании Cellfast Sp. z o.o.

Уполномоченное лицо: Bogusław Frączek

Stalowa Wola, 2020.03.10

Cellfast Sp. z o.o.
ul. W. Grabskiego 31
PL 37-450 Stalowa Wola
info@cellfast.com.pl
www.cellfast.com.pl



SLOVENČINA

NÁVOD NA POUŽITIE

AUTOMATICKÝ NAVIJAK ZÁHRADNEJ HADICE ERGO™

Určený na uchovávanie záhradnej hadice spolu s príslušenstvom.

Použitie: práca v záhrade - polievanie.

Článok č. 55-410

Použitie smernice a normy:

2006/42/ES ako aj EN ISO12100

POPIS VÝROBKU (obr. A):

(1) Jednoduchý zavlažovač ERGO™

(2) Stopspojka ERGO™ 1/2"

(3) Záhradná hadica 20 m - 1/2"

(4) Blokáda hadice

(5) Hadicová prípojka 2 m - 1/2"

(6) Medzispojka ERGO™ 1/2"

(7) Univerzálna prípojka s vnútorným

závitom ERGO™ G1/2" - G3/4" - G1"

(8) Nástenný držiak

(9) Kolík držiaka

(10) Prepravné držiaky

(11) Automatický navijak záhradnej hadice ERGO™

VŠEOBECNÉ INŠTRUKCIE:



Pred prvým použitím výrobku si je potrebné prečítať originálny návod na obsluhu, postupovať podľa pokynov a odložiť si ho na neskoršie využitie alebo pre ďalšieho používateľa.



Nebezpečenstvo! Kryt navijaka sa nesmie otvárať. Napnutá pružina môže spôsobiť poranenia na tele. Vo výstupného otvoru hadice sa nesmú vkladať ruky. Dlane sa môžu v otvore zablokovať.

POUŽÍVANIE V SÚLADE S URČENÍM: Tento výrobok bol vyrobený na súkromné použitie - nie je určený na priemyselné použitie. Výrobca nie je zodpovedný za prípadné škody vyplývajúce z používania zariadenia, ktoré nie je v súlade s určením alebo v prípade nevhodnej obsluhy či montáže. Z bezpečnostného hľadiska nemôžu tento výrobok používať deti ako aj mladšie mladšia ako 16 rokov, ako aj osoby, ktoré sa neoboznámili s návodom na obsluhu. Fyzicky alebo mentálne postihnuté osoby môžu používať výrobok iba vtedy, ak je pri nich vykonávaný dohľad kompetentnou osobou, ktorá ich taktiež náležite poučila. Je potrebné vykonávať dozor pri deťoch, aby ste si boli istý, že sa s výrobkom nebudú hrať. Prameň vody nesmerovať na elektrické zariadenia! Prameň vody nesmerovať na osoby a zvieratá! Nie je to bod pre naberanie pitnej vody!

PL

BG

CZ

DA

DE

EE

EN

ES

FI

FR

GR

HR

HU

IT

LT

LV

NL

NO

PT

RO

RU

SK

SL

SQ

SR

SV

TR

UA



OCHRANA ŽIVOTNÉHO PROSTREDIA: Materiály použité na balenie sú recyklovateľné. Balenie sa nesmie vyhadzovať do obyčajných nádob na smeti, ale do nádoby určenej na recyklovaný materiál. Použité zariadenia obsahujú vzácny recyklovaný materiál, ktorým by mal byť podrobený likvidácii. Z tohto dôvodu je potrebné opotrebené zariadenie odstraňovať prostredníctvom príslušných likvidačných systémov.

ZÁRUKA: V každej krajine platia záručné podmienky, ktoré určuje distribútor výrobkov výrobcu. Akékoľvek poškodenia výrobku odstraňujeme počas záručnej lehoty bezplatne, ak bolo spôsobené materiálovou alebo výrobnou chybou. Vo veci záručných opráv Vás žiadame, aby ste sa s potvrdením nákupu obrátili na distribútora alebo priamo na výrobcu.

BEZPEČNOSTNÉ POKYNY: Deti sa nesmú nachádzať v blízkosti zariadenia. Zabráňte tomu, aby sa v blízkosti pracujúceho zariadenia nachádzali tretie osoby. Neumiestňujte dodatočné zaťaženie na držiaku na stenu. Vyberte také miesto na montáž, ktoré v prípade netesnosti zabráni prieniku vody do budovy. Vzhľadom na bezpečnosť môže byť oprava alebo výmena hadice vykonávaná iba v servise výrobcu. Počas používania výrobku nie je potrebné používať prostriedky na osobnú ochranu.

VÝSTRAHA! Nedodržovanie bezpečnostných pokynov môže viesť k poškodeniu výrobku ako aj nebezpečným situáciám pre obsluhujúceho alebo iné osoby.

NÁVOD NA MONTÁŽ: Vyberte miesto montáže, ktoré v prípade netesnosti zabráni prieniku vody do budovy. Počas výberu miesta montáže zohľadnite dĺžku prípojnej hadice (5). Súprava neobsahuje montážne kolíky. Je ich potrebné vybrať tak, aby boli vhodné pre materiál steny a otvory držiaka na stenu.

Montáž držiaka na stenu (obr. C).

1. Pomocou držiaka na stenu (8) označte miesta na montážne otvory.
2. Držiak na stenu (8) pripevnite k stene pomocou 4 vhodné zvolených skrutiek a rozperných kolíkov (odporúča sa taktiež použitie podložiek).

Instalácia automatického navijaka k držiaku na stenu (obr. E).

Umiestniť automatický navijak (11) na držiaku (8) namontovanom na stene (obr. E). Na tento účel otvoríť západky na polohu uvedenú na (obr. D). Vsunúť ich do držiaka na stenu a namontovať svorník (9). V prípade problémov so vsunutím svorníka je ho potrebné trochu otáčať a zároveň pritláčať.

OBSLUHA (obr. F): Pripojiť prípojnú hadicu (5) k vodovodu pomocou súpravy (6-7) alebo inej, ktorá je prispôbena k danému typu vodovodu. Otvoriť vodovodný kohútik.

ROZVÍJANIE: Rozvinúť hadicu na požadovanú dĺžku. Blokuje zariadenie v bubne môže byť aktívne v odstupoch do 50 cm, čo je signalizované výrazným kliknutím.

NAVÍJANIE: Podíť spolu s koncovkou k zariadeniu a uvoľniť blokádu ťahajúc krátko za hadicu. Hadica sa samostatne, bezpečne a rovnomerne navíja, vďaka špeciálnemu brzdiacemu mechanizmu nachádzajúcemu sa vo vnútri. Mechanické prvky blokovania klikajú počas navíjania a rozvíjania. Uzly, ktoré vznikli počas používania, je potrebné rozmotat pred navíjaním.

PODMIENKY PRÁCE ZARIADENIA: Zariadenie môže pracovať v rozsahu teplôt od 10°C do 60°C pri tlaku vody maximálne 6 barov. Odporúčame vybrať také miesto montáže, ktoré nebude vystavené na priame slnečné žiarenie, aby sa zariadenie neprehrialo.

NASTAVENIE ZARIADENIA (obr. B): V prípade potreby je možné presunúť blokovací prvok hadice (4). Upozornenie! Aby ste sa vyhlí úplnému vsunutiu záhradnej hadice (3), nemala by sa

v tom istom čase uvoľňovať časť hadice (3) a blokovací prvok (4). Ak aj napriek tomu bola hadica úplne vsunutá, žiadame Vás, aby ste sa skontaktovali s výrobcou Cellfast. 1. Pomocou skrutkovača uvoľniť 2 skrutky (4.1) nachádzajúce sa pri blokovačom prvku (4). 2. Počas presúvania pridržavať záhradnú hadicu, presunúť blokovací prvok (4) a opätovne priskrutkovať pomocou dvoch skrutiek (4.1).

KONZERVÁCIA: Výrobok nie je potrebné konzervovať.

RADA: Nezabudnite na spätný pohyb hadice. Hadica nesmie byť pred navinutím veľmi znečistená, pretože to môže mať vplyv na správne fungovanie automatického navíjania.

UKONČENIE PRÁCE: Pred navinutím hadice uzatvorte vodovodný kohútik, otvorte ventil postrekovača a nechajte vyteciť zvyšok vody.

PORUCHY: V prípade výskytu problému s úplným navinutím hadice, napr. spôsobené zamotaním hadice, je potrebné vytvoriť vodovodný kohútik, hadicu úplne rozvinúť, rozmotat ju a opätovne zapnúť navíjanie. Ak ani táto činnosť nepomôže, treba sa skontaktovať so servisom výrobcu. Náhradné časti (okrem rýchlospojok, univerzálnej spojky ako aj postrekovača) nie sú v predaji dostupné. V prípade, ak je potrebná záručná, ale aj požiarová oprava, treba sa obrátiť na servis výrobcu.

VÝMENA HADICE: Z bezpečnostného hľadiska môžu byť hadice vymieňané iba v servise výrobcu.

PREPRAVA: Ručná preprava. Zariadenie držať za držiaky (10), vytiahnuť svorník (9) smerom hore, jemne ním otáčať.

ÚSCHOVA / ÚSCHOVA V ZIME: Počas mrazov je automatický navijak potrebné uchovávať na mieste, ktoré nie je vystavené na mrazy.

VÝSTRAHA: Aby ste zabránili nehodám alebo úrazom, pri výbere miesta na skladovanie je potrebné pozornosť obrátiť na váhu zariadenia (8.3 kg).

EMISIA HLUKU: Počas automatického navíjania výrobok vydáva hluk v hodnote priemerne 85 dB.

DEKLARÁCIA ZHODNOSTI EÚ

Výrobca vyhlasuje, že nižšie uvedené zariadenie zodpovedá, z hľadiska koncepcie ako aj konštrukcie, a taktiež do predaja zavedenej verzie platným požiadavkám smerníc EÚ týkajúcich sa požiadaviek v oblasti bezpečnosti a zdravia. Akékoľvek modifikácie zariadenia, ktoré výrobcom neboli odsúhlasené, majú vplyv na uplynutie platnosti tohto vyhlásenia.

Automatický navijak záhradnej hadice ERGO™

Článok č. 55-410

Platné smernice EÚ: 2006/42/ES

Boli použité harmonizované normy: EN ISO 12100

Nižšie podpísané osoby pôsobiace na odporúčanie a so splnomocnením firmy Cellfast Sp. z o.o.

Splnomocnená osoba: Bogusław Frączek

Stalowa Wola, 2020.03.10



SLOVENŠČINA

NAVODILA ZA UPORABO

AVTOMATSKI KOLUT ZA NAVIJANJE VRTNE CEVI ERGO™

Namenjen shranjevanju vrtnih cevi in pripomočkov.

Uporaba: vrtnarjenje - zalivanje.

Številka artikla 55-410

Uporabljene direktive in standardi:

2006/42/WE in EN ISO12100

OPIS IZDELKA (slika A):

- (1) Nastavljiv pršilnik ERGO™
- (2) Hitra spojka - stop ERGO™ 1/2"
- (3) Vrtna cev 20 m - 1/2"
- (4) Blokada cevi
- (5) Priklonpa cev 2 m - 1/2"
- (6) Hitra spojka za cev - pretok ERGO™ 1/2"
- (7) Univerzalni priključek z notranjim navojem ERGO™ G1/2" - G3/4" - G1"
- (8) Stenski nosilec
- (9) Sornik nosilca
- (10) Transportni nosilci
- (11) Avtomatski kolut za navijanje vrtnih cevi ERGO™

SPLOŠNA NAVODILA:



Pred prvo uporabo izdelka preberite originalna navodila za uporabo, sledite navodilom in jih shranite za poznejšo uporabo ali za naslednje uporabnike.



Nevarnost! Ne odpirajte ohišja navijalca. Zaradi napete vzmeti obstaja nevarnost telesnih poškodb. Ne segajte v odprtino za vrtno cev. Obstaja nevarnost, da se dlan zatakne v odprtini.

PREDVIDENA UPORABA: Izdelek je bil izdelan za zasebno uporabo - ni namenjen za industrijsko uporabo. Proizvajalec ne odgovarja za škodo, ki je nastala zaradi uporabe izdelka v nasprotju s predvideno uporabo ali zaradi nepravilne uporabe ali montaže. Iz varnostnih razlogov izdelka ne smejo uporabljati otroci in mladostniki, mlajši od 16 let, in ljudje, ki niso prebrali navodil za uporabo. Osebe z zmanjšanimi telesnimi ali mentalnimi sposobnostmi lahko uporabljajo izdelek pod pogojem, da ga nadzoruje pristojna oseba ali jim je podala navodila. Otroke je treba nadzorovati, da se ne bodo igrali z izdelkom. Ne usmerjajte vodnega curka v električne naprave! Ne usmerjajte vodnega curka v ljudi ali živali! To ni vir za pitno vodo!



VARSTVO OKOLJA: Materiali, ki so bili uporabljeni za pakiranje, so primerni za recikliranje. Embalaže ne smete odlagati v zabojnik za običajne odpadke, temveč

v zabojnike za reciklažne materiale. Rabljene naprave vsebujejo dragocene materiale, ki jih je mogoče reciklirati. Zaradi tega je treba odpadno opremo odstraniti s pomočjo ustreznih sistemov za odstranjevanje.

GARANCIJA: Garancijski pogoji, ki jih določijo distributer izdelkov proizvajalca, veljajo v vseh državah. V garancijskem roku brezplačno odpravimo napake na izdelku, pod pogojem, da so ona posledica materialne ali proizvodne napake. Za garancijska popravila se obrnite z dokazilom o nakupu neposredno na distributerja ali proizvajalca.

VARNOSTNA NAVODILA: Otroke držite stran od te naprave. Ne dovolite da se tretje osebe približujejo napravi za čas uporabe. Ne postavljajte dodatnih obremenitev na stenski nosilec. Izberite mesto pritrditve, ki bo preprečilo vstop vode v stavbo v primeru puščanja vode. Iz varnostnih razlogov se popravila in zamenjava cevi smejo izvesti samo v servisu proizvajalca. Uporaba osebne varovalne opreme ni potrebna.

POZOR! Neupoštevanje varnostnih navodil lahko povzroči poškodbe izdelka in nevarnost za uporabnika ali druge ljudi.

NAVODILA ZA MONTAŽO: Izberite mesto pritrditve, ki bo preprečilo vstop vode v stavbo v primeru puščanja vode. Pri izbiri mesta za montažo upoštevajte dolžino priključne cevi (5). Komplet ne vključuje pritrdil. Izbrati jih je treba glede na material stene in luknje za pritrditev na steno.

Montaža stenskega nosilca (slika C).

1. S pomočjo stenskega nosilca (8) označite mesta za pritrdilne luknje.
2. Stenski nosilec (8) privijte na steno s 4 ustrezno izbranimi vijaki in raztezanimi stenskimi čepi (priporočljivo je tudi, da uporabite podložke).

Namestitev avtomatskega navijalca za stenski nosilec (slika E). Avtomatski navijalec (11) namestite na nosilec (8), ki je montiran na steni (slika E). Če želite to narediti, odprite zaponke v položaj prikazan na (slika D). Potisnite jih v stenski nosilec in namestite svornik (9). V primeru težav z vstavitvijo svornika ga je treba ob hkratnem pritisku lahko obrniti.

UPRAVLJANJE (slika F): Povežite cev (5) na pipo s pomočjo kompleta (6-7) ali drugega primernegega za tip pipe. Odprite pipo.

ODVIJANJE: Odvijte cev do zahtevane dolžine. Zaklepna naprava v bobnu se lahko vklopi v presledkih do 50 cm, kar se signalizira z zvočnimi signali.

NAVIJANJE: Pojdite z vrtno cevjo proti napravi, na kratko potegnite cev in tako sprostite zapiralno napravo. Cev se avtomatsko, varno in enakomerno navija, zahvaljujoč posebnemu notranjemu zaklepnemu mehanizmu. Mehanski zaklepni elementi kliknejo za čas navijanja in odvijanja. Vozle, ki nastanejo pri uporabi cevi, je treba pred začetkom navijanja odviti.

DELOVNI POGOJI NAPRAVE: Naprava lahko deluje v temperaturnem območju od 10°C do 60°C in z vodnim tlakom do 6 barov. Priporočamo, da izberite mesto pritrditve, ki ne bo izpostavljeno neposredni sončni svetlobi, da se naprava ne pregreje.

REGULACIJA NAPRAVE (slika B): Po potrebi se lahko element za zaklepanje cevi (4) premakne. Pozor! Da bi se vrtna cev (3) povsem ne navila, istočasno ne smete sprostiti del cevi (3) in zaklepni element (4). Če je vendar cev popolnoma navita, obrnite se na servis proizvajalca Cellfast. 1. Z izvijačem odvijte 2 vijaka (4.1), ki so nameščeni na zaklepnem elementu (4). 2. Za čas premikanja držite vrtno cev, premiknite zaklepni element (4) in ga ponovno privijte z 2 vijaki (4.1).

PL

BG

CZ

DA

DE

EE

EN

ES

FI

FR

GR

HR

HU

IT

LT

LV

NL

NO

PT

RO

RU

SK

SL

SQ

SR

SV

TR

UA

VZDRŽEVANJE: Izdelek ne potrebuje vzdrževanja.

NASVET: Ne pozabite na povratno gibanje cevi. Pred navijanjem cev ne sme biti zelo umazana, kar bi lahko motilo funkcijo avtomatskega navijanja.

KONEC DELA: Pred navijanjem cevi zaprite pipo, odprite brizgalni ventil in pustite, da voda teče ven.

MOTNJE: V primeru težav s popolnim navijanjem cevi, na primer zaradi zapletanja cevi, zaprite pipo, popolnoma odvijte cev, razpletite jo in še enkrat navijte. Če to ne pomaga, obrnite se na servis proizvajalca. Rezervni deli (brez hitrih spoj, univerzalnega priključka in brizgalne šobe) niso na voljo za nakup. Če potrebujete tako garancijska kot izven garancijska popravila, obrnite se na servis proizvajalca.

ZAMENJAVA CEVI: Iz varnostnih razlogov zamenjava cevi se lahko izvede samo v servisu proizvajalca.

TRANSPORT: Ročni transport. Napravo držite za ročaje (10), izvelicite svornik (9) navzgor in istočasno rahlo obrnite.

SKLADIŠČENJE / SKLADIŠČENJE POZIMI: V obdobju mraza shranite avtomatski navijalec na mesto, ki ni izpostavljeno zmrzovanju.

OPOZORILO: Če se želite prepričati nesrečam ali poškodbam, upoštevajte težo naprave (8,3 kg), ko izbirate mesto za skladiščenje.

Emisija hrupa: Za čas avtomatskega navijanja izdelek emitira povprečni hrup **85 dB**.

IZJAVA EU O SKLADNOSTI

Proizvajalec izjavlja, da spodaj navedena naprava v smislu koncepcije, konstrukcije in komercialne različice izpolnjuje veljavne zahteve direktiv EU glede varnostnih in zdravstvenih zahtev. Vse spremembe naprave, ki niso bile dogovorjene s proizvajalcem bodo razveljavljale to izjavo.

Avtomatski kolut za navijanje vrtna cevi ERGO™

Številka artikla 55-410

Veljavne direktive EU: **2006/42/WE**
Uporabljeni usklajeni standardi: **EN ISO 12100**

Spodaj podpisane osebe, ki delujejo v imenu in s pooblastilom uprave podjetja Cellfast Sp. z o.o.

Pooblaščenca oseba: Bogusław Frączek



Stalowa Wola, 2020.03.10

Cellfast Sp. z o.o.
ul. W. Grabskiego 31
PL 37-450 Stalowa Wola
info@cellfast.com.pl
www.cellfast.com.pl



SHQIP

MANUALI I PËRDORIMIT

MBËSHTJELLËSI AUTOMATIK I ZORRËS SË UJIT ERGO™

I destinuar për ruajtjen e zorrës së ujit bashkë me aksesoret. Përdorimi: puna në kopsht - ujitja.
Artikull nr 55-410
Normat dhe direktivat e zbatuara: 2006/42/WE dhe EN ISO12100

PËRSHKRIMI I PRODUKTIT (fig. A):

- (1) Grykë markuçi e rregullueshme ERGO™
- (2) Bashkues i shpejtë markuçi - ndalim ERGO™ 1/2"
- (3) Markuç kopshtarie 20 m - 1/2"
- (4) Bllokada e zorrës
- (5) Zorra lidhëse 2 m - 1/2"
- (6) Bashkues i shpejtë markuçi - linjë uji ERGO™ 1/2"
- (7) Bashkues shumëfunksional me filetim femër ERGO™ G1/2" - G3/4" - G1"
- (8) Mbajtësi në mur
- (9) Koka e mbajtësit
- (10) Mbajtësit e transportit
- (11) Mbështjellësi automatik i zorrës së ujit ERGO™

UDHËZIMET E PËRGJITHSHME:



Para përdorimit të parë të produktit duhet lexuar manuali original i përdorimit, të veprotë sipas udhëzimeve të tij dhe të ruhet për përdorim të mëvonshëm ose përdoruesin e radhës.



Reziki! Ndalohet hapja e kasës së mbështjellësit. Ekziston reziku i plagosjes së trupit nga susta e tendosur. Ndalohet të futen duart në vrimën dalëse të zorrës. Ekziston reziku i bllokimit të duarve në vrimë.

PËRDORIMI SIPAS QËLLIMIT TË PARACAKTUAR: Ky produkt u përpunua për përdorim privat - nuk është i paracaktuar për përdorim industrial. Prodhuesi nuk mban përgjegjësi për dëme të mundshme të shkaktuara nga përdorimi i pajisjes jo sipas qëllimit apo përdorimit ose montimit të gabuar. Për arsye sigurie, fëmijët dhe adoleshentët nën moshën 16 vjeçare dhe personat që nuk u njohën me manualin e përdorimit nuk mund të përdorin këtë produkt. Personat me aftësi të kufizuara fizike apo mendore mund të përdorin produktin me kusht që të jenë të mbikëqyrur nga një person kompetent ose janë udhëzuar siç duhet nga ai. Fëmijët duhen mbikëqyrur për t'u siguruar që të mos luajnë me produktin. Të mos drejtohet rrjedha e ujit drejt pajisjeve elektrike! Të mos drejtohet rrjedha e ujit drejt njerëzve dhe kafshëve! Kjo nuk është pika e marrjes së ujit të pijshëm!



MBROJTJA E MJEDISIT: Materialet e përdorura për paketim janë subjekt i riciklimit. Paketimi nuk duhet hedhur në koshat e thjeshtë të mbeturinave, por në koshat e resurseve të përsëritshme. Pajisjet e konsumuara përbajnë resurse të përsëritshme të çmuara të cilat duhet të jepen për riciklim. Për këtë arsye pajisjet e konsumuara duhet të hiqen nëpërmjet sistemeve të posaçme të riciklimit.

GARANCIA: Në çdo shtet vlejné kushtet e garancisë të përcaktuara nga distributori i produkteve të prodhuesit. Çdo lloj defekti i produktit riparohet brenda periudhës së garancisë pa pagesë, nëse ai është i shkaktuar nga gabimi i materialit ose prodhimit. Për sa i përket riparimit brenda garancisë ju lutemi të drejtoheni tek distributori ose drejtpërdrejtë tek prodhuesi me provën e blerjes.

UDHËZIMET E SIGURISË: Mbajti fëmijët larg pajisjes. Mos lejo persona të tretë afër pajisjes në punë. Mos vendos ngarkesa shtesë mbi mbajtësin mural. Zgjedh vendin e montimit i cili në rast rrjedhjeje ndalon futjen e ujit në godinë. Për arsye sigurie, riparimet dhe ndërrimet e zorrës mund të kryhen vetëm në servisën e prodhuesit. Produkti nuk kërkon përdorimin e mjeteve të mbrojtjes vetjake.

KUJDES! Moszbatimi i udhëzimeve të sigurisë mund të çojë në dëmtimin e produktit dhe situata të rrezikshme për përdoruesin ose persona të tjerë.

UDHËZIMI I MONTIMIT: Zgjedh vendin e montimit i cili në rast rrjedhjeje ndalon futjen e ujit në godinë. Gjatë zgjedhjes së vendit të montimit merr parasysh gjatësinë e zorrës lidhëse **(5)**. Seti nuk përmban upa fiksuese. Ato duhen zgjedhur përkatësisht sipas materialit të murit dhe vrimave të mbajtësit mural.

Montimi i mbajtësit në mur (fig. C).

1. Me anë të mbajtësit **(8)** të shënohen vendet për vrimat e montimit. 2. Të fiksohet në mur mbajtësi **(8)** me anë të 4 vidave dhe upave të zgjedhura saktë (rekomandohet gjithashtu përdorimi i rondeleve).

Instalimi i mbështjellësit automatik në mbajtësin mural (fig. E).

Të vendoset mbështjellësi automatik **(11)** në mbajtësin **(8)** të montuar në mur (fig. E). Për këtë qëllim të hapen greqat deri në pozicionin e treguar në (fig. D). Të futen në mbajtës dhe të montohet buloni **(9)**. Në rast problemesh me futjen e bulonit, ai duhet rotulluar lehtësisht, duke shtypur njëkohësisht.

PËRDORIMI (fig. F): Të lidhet zorra lidhëse **(5)** në rubinet me anë të setit **(6-7)** apo ndonjë tjetër të përshtatur me llojin e dhënë të rubinetit. Të hapet rubineti.

NXJERRJA: Të nxirret zorra në gjatësinë e kërkuar. Pajisja bllokuese në tambur mund të aktivizohet në intervale deri në 50 cm, gjë që sinjalizohet me anë të „klikeve“ të dëgjueshme.

MBËSHTJELLJA: Afrohuni së bashku me mbaresën tek pajisja dhe lirojeni bllokuesin duke tërhequr pakëz zorrën. Zorra mbështillet vetvetiu, në mënyrë të sigurtë dhe të njëtrajtshme, falë mekanizmit të brendshëm të posaçëm frenues. Elementet mekanike të bllokimit bëjnë „klik“ gjatë mbështjelljes dhe nxjerrjes. Njëjet e krijuara gjatë përdorimit të zorrës duhen drejtuar para fillimit të procesit të mbështjelljes.

KUSHTET E PUNËS SË PAJISJES: Pajisja mund të punojë në rangun e temperaturave nga 10°C deri në 60°C me presionin e ujit maksimumi 6 bar. Rekomandojmë vendin e montimit i cili nuk do të jetë i ekspozuar ndaj diellit të drejtpërdrejtë që pajisja të mos mbinxehet.

RREGULLIMI I PAJISJES (fig. B): Në rast nevojë mund të zhvendoset elementi bllokues i zorrës **(4)**. Kujdes! Me qëllim shmangien e futjes së plotë të zorrës së ujit **(3)** nuk duhet lëshuar njëkohësisht pjesa e zorrës **(3)** dhe elementi bllokues **(4)**. Megjithatë nëse zorra futet plotësisht, ju lutemi të kontaktoni servisën e prodhuesit Cellfast. 1. Me anë të kaçavidës të lirohen 2 vidat **(4.1)** që ndodhen pranë elementit bllokues **(4)**. 2. Gjatë zhvendosjes të mbahet zorra e ujit, të zhvendoset elementi bllokues **(4)** dhe të vidoset përsëri me anë të dy vidave **(4.1)**.

KONSERVIMI: Produkti nuk kërkon konservim. Udhëzim: Duhet pasur parasysh lëvizja e kthimit të zorrës. Para mbështjelljes zorra nuk mund të ketë papastërti të mëdha që mund të pengojnë funksionin e mbështjelljes automatike.

MBARIMI I PUNËS: Para mbështjelljes së zorrës të mbyllet rubineti, të hapet valvula e spërkatësit dhe të lihet të dalë uji.

AVARITË: Në rast problemesh me mbështjelljen e plotë të zorrës p.sh. të shkaktuar nga ngatërimi i zorrës, duhet mbyllur rubineti, të nxirret plotësisht zorra, të drejtohet dhe të mbështillet përsëri. Nëse kjo nuk ndihmon, duhet kontaktuar servisi i prodhuesit. Pjesët e këmbimit (përveç rakorderive, konektorit universal dhe spërkatësit) nuk janë të disponueshme në shitje. Në rastin e nevojës së riparimit, si atij brenda garancisë ashtu dhe jashtë saj, duhet t'i drejtoheni servisit të prodhuesit.

NDËRRIMI I ZORRËS: Për arsye sigurie zorrat mund të ndërrohen vetëm në servisën e prodhuesit.

TRANSPORTI: Transporti manual. Të mbahet pajisja tek mbajtësi **(10)**, të hiqet buloni **(9)** sipër, duke rotulluar lehtësisht ndërkohë.

RUAJTJA / RUAJTJA NË DIMËR: Në periudhën e ngricave mbështjellësi automatik të ruhet në vend të parrezikuar nga ngrica.

KUJDES: Me qëllim shmangien e aksidenteve apo plagosjes, duke zgjedhur vendin e ruajtjes duhet pasur parasysh pesha e pajisjes **(8,3 kg)**.

EMETIMI I ZHURMËS: Gjatë mbështjelljes automatike produkti emeton zhurmë me vlerë mesatarisht **85 dB**.

DEKLARATA E KONFORMITETIT E BE-SË

Prodhuesi deklaron se pajisja e specifikuar më poshtë u përshtatet në koncept, konstrukcion dhe versionin e futur në treg kërkesave në fuqi të direktivave të BE-së në lidhje me kërkesat e sigurisë dhe shëndetit. Cfarëdo modifikim i pajisjes që nuk është pajtuar me prodhuesin do të zhvlerësojë këtë deklaratë.

Mbështjellësi automatik i zorrës së ujit ERGO™

Artikull nr 55-410

Direktivat e BE në fuqi: **2006/42/WE**

Normat e harmonizuara të zbatuara: **EN ISO 12100**

Personat e nënshkuara më poshtë veprojnë me detyra dhe autorizim të bordit drejtues të kompanisë Cellfast Sp. z o.o.

Personi i autorizuar: **Bogusław Frączek**

Stalowa Wola, 2020.03.10

Cellfast Sp. z o.o.
ul. W. Grabskiego 31
PL 37-450 Stalowa Wola
info@cellfast.com.pl
www.cellfast.com.pl



PL

BG

CZ

DA

DE

EE

EN

ES

FI

FR

GR

HR

HU

IT

LT

LV

NL

NO

PT

RO

RU

SK

SL

SQ

SR

SV

TR

UA

UPUTSTVO ZA RUKOVANJE

AUTOMATSKI KOTUR ZA BAŠTOVANSKO CREVO ERGO™

Namenjena čuvanju creva zajedno s opremom.

Primenjena: baštanski radovi - zalivanje.

Artikl br. 55-410

Odgovarajuće EU-direktive i norme:

2006/42/WE i EN ISO12100

OPIS PROIZVODA (slika A):

- (1) Podesiva mlaznica za crevo ERGO™
- (2) Brzi priključak za crevo - zatvarač ERGO™ 1/2"
- (3) Baštensko crevo 20 m - 1/2"
- (4) Blokada za crevo
- (5) Priključno crevo 2 m - 1/2"
- (6) Brzi priključak za crevo - protok vode ERGO™ 1/2"
- (7) Višenamenski priključak unutrašnjim navojem ERGO™ G1/2" - G3/4" - G1"
- (8) Zidni nosač
- (9) Svornjak držača
- (10) Transportni držači
- (11) Automatski kotur za baštovansko crevo ERGO™

OPŠTA UPUTSTVA:



Pre prve upotrebe proizvoda treba pročitati ovo originalno uputstvo za rad, postupati prema njegovim preporukama i sačuvati ih za kasniju upotrebu ili za sledećeg vlasnika.



Opasnost! Kućište motalice se ne sme otvarati. Postoji rizik ozljede zbog nategnute opruge. Ne smeju se stavljati ruke u izlazni otvor creva. Postoji rizik blokiranja dlana u otvoru.

NAMENSKO KORIŠĆENJE: Ovaj proizvod je konstruisan za privatnu upotrebu - nije namenjen za industrijsku primenu. Proizvođač ne preuzima odgovornost za eventualne štete nastale nenamenskim korišćenjem ili pogrešnim opsluživanjem kao i montiranjem uređaja. Zbog bezbednosnih razloga, deca i omladina mlađa od 16 godina i osobe koje nisu pročitale uputstva za rad, ne mogu da koriste ovaj proizvod. Osobe sa smanjenim fizičkim ili mentalnim mogućnostima opažanja mogu da koriste ovaj proizvod pod uslovom da kompetentna osoba vrši nadzor ili su primerno obučene od strane takve osobe. Deca se moraju nadgledati kako bi se sprečilo da se igraju s proizvodom. Ne usmeravati mlaz vode na električne uređaje! Ne usmeravati mlaz vode na ljude i životinje! Ovo nije mesto preuzimanja pijaće vode!



ZAŠTITA ČOVEKOVE OKOLINE: Materijali od kojih se sastoji ambalaža mogu se ponovo preraditi. Ambalaža se ne sme bacati u obične kućne otpatke nego u spremnike sa otpatkom za ponovnu preradu. Stari uređaji sadrže vredne materijale sa sposobnošću recikliranja i treba da se dostave za ponovnu preradu. Zbog toga stare uređaje odstranjujte preko primernih sabirnih sistema.

GARANCIJA: U svakoj zemlji važe garantni uslovi koje određuje distributer proizvoda proizvođača. Sve smetnje na proizvodu otklanjamo besplatno za vreme trajanja garancije ukoliko je uzrok greška u materijalu ili proizvodnji. U slučajevima koji podleže garanciji obratite se sa potvrdom o kupovini vašem distributeru ili direktno proizvođaču.

SIGURNOSNE NAPOMENE: Čuvajte uređaj daleko od dece. Nemojte dozvoljavati prisustvo trećih lica u blizini uređaja koji radi. Nemojte stavljati dodatno opterećenje na zidnom nosaču. Izaberite mesto montiranja koje će u slučaju curenja onemogućiti prodiranje vode u zgradu. Zbog bezbednosnih razloga popravke i zamene creva mogu da se vrše samo u servisu proizvođača. Proizvod ne zahteva primenu sredstava lične zaštite.

UPOZORENJE! Nepridržavanje se sigurnosnih uputa može da dovede do oštećenja proizvoda ili opasnih situacija za osobu koja upravlja uređajem ili za druga lica

UPUTSTVA ZA MONTIRANJE: Izaberite mesto montiranja koje će, u slučaju curenja, onemogućiti prodiranje vode u zgradu. Za vreme odabira mesta montiranja treba uzeti u obzir dužinu creva za priključivanje (5). Komplet ne sadrži tiplje za montiranje. Treba ih prilagoditi materijalu od kojeg je izrađen zid i otvorima zidnog nosača.

Montiranje zidnog nosača (slika C).

1. Pomoću zidnog nosača (8) stavite oznake za rupe za montiranje.
2. Pričvrstite zidni nosač na zid (8) pomoću 4 posebno izabranih zavrtnja i tiplji (isto tako se preporučuje primena na podlošci).

Instaliranje automatske motalice na zidni nosač (slika E).

Stavite automatsku motalicu (11) na nosač (8) koji je već montiran na zidu (slika E). U tom cilju otvorite kopče do položaja prikazanog na (slika D). Gurnite ih u zidni nosač i montirajte svornjak (9). U slučaju problema s garanjem svornjaka treba ga nežno zavrnuti uz istovremeno pritiskanje.

RUKOVANJE (slika F): Priključite crevo za priključivanje (5) do slavine pomoću kompleta (6-7) ili drugog koji odgovara toj vrsti slavine. Otvorite slavinu.

ODMOTAVANJE: Odmotajte crevo na željenu dužinu. Uređaj za blokiranje u bubnju može da sa aktivira u razmacima do 50 cm uz osetno škljockanje.

NAMOTAVANJE: Približite se uređaju držeći kraj i opustite blokadu kratkim povlačenjem creva. Crevo se namotava automatski, bezbedno i ravnomerno zahvaljujući posebnom unutrašnjem mehanizmu za kočenje. Mehanički elementi blokiranja škljockaju tokom namotavanja i odmotavanja. Čvorovi nastali tokom korišćenja creva treba da se odmotaju pre početka postupka namotavanja.

USLOVI RADA UREĐAJA: Uređaj može da radi na temperaturi od 10°C do 60°C uz pritisak vode koji može da iznosi najviše 6 bar. Preporučujemo da izaberete mesto montiranja koje neće biti izloženo direktnom uticaju sunčevih zraka kako uređaj ne bi se pregrijao.

PODEŠAVANJE UREĐAJA (slika B): U slučaju potrebe elemenat za blokiranje creva (4) se može preместiti. Pažnja! Kako bi se izbeglo potpuno povlačenje baštanskog creva (3) ne treba istovremeno opuštati deo creva (3) i elementa za blokiranje (4). Ako je ipak crevo potpuno povučeno, molimo da kontaktirate servis proizvođača Cellfast. 1. Pomoću odvijača oslobodite 2 zavrtnja (4.1) koji se nalaze pored elementa za blokiranje (4). 2. Tokom premeštanja držite baštensko crevo, pomerite elemenat za blokiranje (4) i ponovo zavrtnite pomoću dva zavrtnja (4.1).

ODRŽAVANJE: Proizvod nije potrebno održavati.

UPUTA: Treba imati na umu povratni pokret creva. Pre namotavanja crevo ne može da ima mnogo prljavštine koja može da sprečava funkciju automatskog namotavanja.

ZAVRŠETAK RADA: Pre namotavanja creva zatvorite slavinu, otvorite ventil prskalice i dozvolite da voda isteče.

KVAROVI: U slučaju problema s potpuno namotavanjem creva, koje je na primer rezultat zapetljanja creva, treba da se zatvori slavina, nakon toga crevo da se potpuno odmota, otpetlja i ponovo da se pokrene namotavanje. Ukoliko ove radnje ne pomažu treba da se kontaktira servis proizvođača. Zamenski delovi (bez brzih spojnika za crevo, univerzalne spojnice i prskalice) nisu dostupni u prodaji. U slučaju potrebe poravka obuhvaćenog garancijom kao i van garancije treba da se obratite servisu proizvođača.

ZAMENA CREVA: Zbog bezbednosnih razloga creva mogu da se zamene samo u servisu proizvođača.

TRANSPORT: Ručni transport. Držite uređaj za ručke (10), izvadite svornjak (9) prema gore uz ostvorenno okretanje.

SKLADIŠTENJE / SKLADIŠTENJE TOKOM ZIME: Tokom studenog vremena čuvati utomatsku motalicu na mestu na kojem će biti zaštićena od smrzavanja.

UPOZORENJE: Kako bi se izbegli nesrećni slučajevi i ozljede, treba obratiti pažnju na težinu uređaja (8,3 kg) kod izbora mesta skladištenja.

EMISIJA BUKE: Za vreme automatskog namotavanja proizvod emitira buku prosečne vrednosti 85 dB.

IZJAVA O USKLAĐENOSTI SA PROPISIMA EU

Proizvođač izjavljuje da ovdje opisani uređaj po svojoj koncepciji i načinu izrade, sa svim njenim modelima koje smo izneli na tržište, odgovara obaveznim zahtevima direktiva Evropske Unije o sigurnosti i zdravstvenoj zaštiti. Ova izjava prestaje da važi ako se bez saglasnosti proizvođača ne na uređaju izvedu bilo kakve promene.

Automatski kotur za baštovansko crevo ERGO™

Artikl br. 55-410

Odgovarajuće EU direktive: 2006/42/WE
Primenjene usklađene norme: EN ISO 12100

Dolje potpisana lica deluju po nalogu i uz punomoć upravnog odbora firme Cellfast Sp. z o.o.

Opunomoćeno lice: Bogusław Frączek



Stalowa Wola, 2020.03.10

Cellfast Sp. z o.o.
ul. W. Grabskiego 31
PL 37-450 Stalowa Wola
info@cellfast.com.pl
www.cellfast.com.pl



BRUKSANVISNING

AUTOMATISK UPPRULLARE MED TRÄGÅRDSSLANG ERGO™

avsedd för förvaring av trädgårdsslang med tillbehör.

Användning: trädgårdsarbete - bevattning.

Artikel nr 55-410

Tillämpade direktiv och normer:

2006/42/EG och EN ISO12100

PRODUKTBESKRIVNING (ritn. A):

- (1) Reglerbar strålpistol ERGO™
- (2) Snabbkoppling för slang - stoppkontakt ERGO™ 1/2"
- (3) Trädgårdsslang 20 m - 1/2"
- (4) Slangskarvrör
- (5) Anslutningsslang 2 m - 1/2"
- (6) Snabbkoppling för slang - Vattenflöde ERGO™ 1/2"
- (7) Multifunktionell Krankoppling med invärdig gänga ERGO™ G1/2" - G3/4" - G1"
- (8) Väggfäste
- (9) Regel till väggfästet
- (10) Transporthållare
- (11) Automatisk upprullare med trädgårdsslang ERGO™

ALLMÄNNA ANVISNINGAR:



Innan första användning skall man läsa och följa anvisningar i originell bruksanvisning samt behålla den till senare användning eller för nästa användare.



Fara! Det är förbjudet att öppna upprullarens hölje. Det finns en risk för kroppsskada som kan orsakas av spänd fjäder. Aldrig sätta händerna i slangens utloppsöppning. Risken finns att handen ska blockeras i öppningen.

AVSEDD ANVÄNDNING: Denna produkt utarbetades till privat bruk - den är inte avsedd för användning inom industri. Tillverkaren bär inget ansvar för möjliga skador som orsakats av missbruk av apparat eller av felaktig användning eller montering. Av säkerhetsskäl skall barn och ungdomar under 16 år samt personer som har inte läst bruksanvisning inte använda denna apparat. Personer med fysiska eller psykiska funktionshinder kan använda apparaten under förutsättningar att de övervakas av en kompetent person eller har lämpligen instruerats av denna person. Man skall övervaka barn och se till att de inte leker med produkten. Man skall aldrig rikta vattenström på elektriska apparater! Man skall aldrig rikta vattenström på personer eller djur! Det är inte någon uttagspunkt av dricksvatten!



MILJÖSKYDD: Förpackningsmaterial kan återvinnas. Förpackningen skall inte slängas i vanliga korgar utan i återvinningsmaterialbehållare. Begagnad utrustning innehåller värdefulla sekundära råvaror som borde återvinnas. Därför bör man hantera begagnad utrustning via lämpliga återvinningssystem.

GARANTI: Garantivillkor för varje land fastställs av distributören till tillverkarens produkter. Felsökning som sker under garantipe-

riod är kostnadsfri, under förutsättningen att fel orsakades av materiaffel eller produktionsfel. Ifall garantireparationer vänligen ta inköpsbevis och kontakta distributören eller tillverkaren direkt.

SÄKERHETSANVISNINGAR: Håll barn borta från maskinen. Låt inte tredje parten närma sig apparaten under dess arbete. Belasta inte väggfästet med extra last. Välj en sådan plats till monteringen som förhindrar inträngning av vatten in i byggnaden ifall läckage. Felsökning och byte av slang kan av säkerhetsskäl endast hanteras hos tillverkarens service. Det krävs ingen personlig skyddsutrustning till produkten.

WARNING! Underlåtenhet att följa säkerhetsföreskrifter kan leda till produktskada och till situationer farliga för användare och övriga personer.

MONTERINGSANVISNINGAR: Välj en sådan plats till monteringen som förhindrar inträngning av vatten in i byggnaden ifall läckage. Ta hänsyn till längd på slanganslutning (5) när du väljer plats till montage. Uppsättning innehåller inte monteringspluggar. Man skall lämpligen anpassa dem enligt väggmaterial och väggfästets håll.

Montering av väggfäste (ritn. C).

1. Med hjälp av väggfäste (8) markera ställen för monteringshål. 2. Skruva väggfäste (8) till vägg med hjälp av 4 lämpligen anpassade skruvar och expansionsbultar (det rekommenderas att använda underläggsbrickor)

Installation av automatisk slangupprullare till väggfäste (ritn. E). Sätt automatisk slangupprullare (11) på fäste (8) som monterades till väggen (ritn. E). För att kunna göra det öppna byglar till position enligt (ritn. D). Stick dem i väggfäste och montera bulten (9). Ifall svårigheter med att sticka bulten i, vrida den lite och trycka samtidigt.

ANVÄNDNING (ritn. F): Anslut slanganslutning (5) till vattenkran med hjälp av uppsättning (6-7) eller övrig anpassad till denna typ av vattenkran. Öppna vattenkranen.

AVRULLNING: Öppna slangen till önskad längd. Spärranordning i trummen kan aktiveras med avstånd på upp till 50 cm, något som signaleras med hörbara klick.

UPPRULLNING: Ha slutdelen med, närma sig anordningen och frigör spärren genom att dra kort i slangen. Slangen upprullas automatiskt, säkert och jämnt tack vare en speciell invändig bromsmekanism. Mekaniska spärrdelar klickar under upp- och avrullning. Knyt upp knutar som uppstod under användning av slang innan att starta upprullningsprocessen.

DRIFTSFÖRHÅLLANDEN: Anordning kan arbeta vid temperaturer som varierar mellan 10°C till 60°C vid vattentryck på upp till 6 bar. Vi rekommenderar att välja ett ställe som påverkas inte av direkt solstrålning för att undvika överhettning av anordning.

JUSTERING AV APPARAT (ritn. B): Om det behövs kan man flytta slangens spärrdel (4). Obs! För att undvika situationen där trädgårdsslang (3) inrullas fullständigt bör man inte lossna delar av slangen (3) och spärrdelen (4) samtidigt. Om slangen ändå inrullades fullständigt vänligen kontakta serviceavdelning hos tillverkaren Cellfast. 1. Lossna 2 skruvar (4.1) som befinner sig nära spärrdelen (4) med hjälp av skruvmejsel. 2. När du flyttar håll i trädgårdsslangen, flytta spärrdelen (4) och skruva fast ångo med hjälp av 2 skruvar (4.1).

UNDERHÅLL: Det krävs inte något underhåll för produkten.

ANVISNING: Tänk på slangens tillbakarörelse. Innan att rullas in skall slangen inte ha smuts som kan förstöra automatiska inrullningsfunktion.

AVSLUTNING AV ARBETE: Innan inrullning vrida av kranen, öppna sprinklers ventil och låta vatten rinna ut.

FEL: Om det uppstår svårigheter med fullständig inrullning av slangen orsakade av till exempel knut på slangen, vrida kranen av, rulla slangen fullständigt ut och starta inrullning ångo. Om denna åtgärd inte löser problemet kontakta tillverkarens serviceavdelning. Reservdelar (med undantag för snabbkoppling, universalsanslutning och sprinkler) är inte tillgängliga att köpas. Ifall behov av både garantireparation och icke-garantireparation kontakta tillverkarens serviceavdelning.

SLANGBYTE: Byte av slang kan av säkerhetsskäl endast hanteras hos tillverkarens serviceavdelning.

TRANSPORT: Manuell transport. Håll apparaten om transporthandtagen (10), dra bulten (9) ut och upp och vrida den lite samtidigt.

FÖRVARING / FÖRVARING UNDER VINTERTID: under perioder med frost förvara automatiska slangupprullaren i en plats fri från frost.

WARNING: För att undvika olyckor eller skador ta hänsyn till apparatens vikt (8,3 kg) när du väljer förvaringsplats.

BULLEREMMISSION: Luftburet akustiskt buller under automatisk upprullning ligger på 85 dB i genomsnitt.

EU-FÖRSÄKRAN OM ÖVERENSSTÄMMELSE

Tillverkaren försäkrar att den nedan bestämde produkten i fråga om föreställning, konstruktion och version som fördes i på marknaden uppfyller de kraven i EU direktiv som handlar om krav beträffande säkerhet och hälsa. Alla modifikationer som gjordes utan tillverkarens godkännande resulterar i att denna försäkrans blir ogiltig.

Automatisk upprullare med trädgårdsslang ERGO™

Artikel nr. 55-410

Gällande EU direktiv: 2006/42/GE

Tillämpade harmoniserade normer: EN ISO 12100

Undertecknade personer som agerar på uppdrag av och med tillstånd av företagets Cellfast Sp. z o.o. styrelse.

Bemyndigade person: Bogusław Frączek

Stalowa Wola, 2020.03.10

Cellfast Sp. z o.o.

ul. W. Grabskiego 31

PL 37-450 Stalowa Wola

info@cellfast.com.pl

www.cellfast.com.pl



KULLANMA TALİMATI

OTOMATİK BAHÇE HORTUMU
TOPLAYICISI ERGO™

Bahçe hortumunu ve aksesuarlarını depolamak üzere tasarlanmıştır.

Amaç: bahçe işleri - sulama.

Ürün no 55-410

İlgili direktifler ve standartlar:
2006/42/AT ve EN ISO12100

ÜRÜN TARİFİ (Şek. A):

- (1) Ayarlanabilir hortum ağız ERGO™
- (2) Hortum hızlı bağlayıcısı - stop ERGO™ 1/2"
- (3) Bahçe hortumu 20 m - 1/2"
- (4) Hortum blokajı
- (5) Bağlantı hortumu 2 m - 1/2"
- (6) Hortum hızlı bağlayıcısı - su akışı ERGO™ 1/2"
- (7) Dişi dişli çok amaçlı adaptör ERGO™ G1/2" - G3/4" - G1"
- (8) Duvarara sabitleme aparatı
- (9) Montaj aparatı pimi
- (10) Taşıma kulpları
- (11) Otomatik bahçe hortumu toplayıcısı ERGO™

GENEL TALİMATLAR:



Ürünün ilk kullanımından önce orijinal kullanma kılavuzunu okumak, içindeki talimatlara göre hareket etmek ve kılavuzu sonraki kullanımlar veya başka bir kullanıcı için saklamak gerekir.



Tehlike! Sarıcının korumasını açmak yasaktır. Gerilmiş yay aralanmasına sebep olabilir. Hortumun çıkış boşluğuna el sokmak yasaktır. Ellerin boşlukta sıkışma riski mevcuttur.

ÜRÜNÜN AMACINA UYGUN KULLANIMI: Bu ürün ev kullanımı için tasarlanmıştır olup, sanayi kullanımına uygun değildir. Üretici, cihazın amacına aykırı ya da yanlış kullanımından veya montajından kaynaklanan hasarlardan sorumlu tutulmaz. Güvenlik nedenlerinden dolayı, çocuklar, 16 yaşını doldurmamış gençler ve kullanma kılavuzunu okumamış kişiler bu ürünü kullanmaz. Fiziksel veya zihinsel özürli kişisel, nitelikli bir kişinin nezaret veya uygun talimatlar sağlaması şartıyla ürünü kullanabilir. Çocukların ürünle oynamasını sağlamak için uygun bir nezaret sağlanmalıdır. Su akışını elektrikli cihazlara doğru yöneltmeyin! Su akışını kişilere ve hayvanlara doğru yöneltmeyin! Hortum, içme suyu kaynağı değildir!



ÇEVREYİ KORUMA: Ambalajda kullanılan malzemeler geri dönüşüme tabi tutulabilir. Ambalaj, ev atığı kutusuna değil, geri dönüşüm çöp kutusuna atılmalıdır. Kullanılmış cihazlar, geri dönüşüme tabi tutulabilir, değerli malzemeler içerir. Dolayısıyla eski cihazlar, uygun bertaraf sistemleri aracılığıyla bertaraf edilmelidir.

GARANTİ: Her ülkede, üreticinin ürünlerinin satışını sağlayan distribütör tarafından belirlenmiş garanti şartları geçerlidir.

Garanti süresi boyunca, malzeme veya üretim hatasından kaynaklanması şartıyla, tüm ürün arızalarını ücretsiz olarak gidermekteyiz. Garanti kapsamındaki tamir işleri ile ilgili, satış makbuzu ile distribütöre veya doğrudan üreticiye başvurmanızı rica ederiz.

GÜVENLİK TALİMATLARI: Çocukların cihaza yaklaşmamlarını sağlayın. Üçüncü kişilerin çalışan cihaza yaklaşmamlarını sağlayın. Duvar askısını ayrıca yüklemeyin. Montaj yerini, su kaçağı durumunda su binaya kaçamayacağı şekilde seçin. Güvenlik nedenlerinden dolayı hortum tamir ve değiştirme işleri sadece üreticinin servisinde yapılabilir. Ürünün, kişisel koruyucu malzemelerin kullanımını gerektirmez.

UYARI! Güvenlik talimatlarına uyulmaması, ürünün hasarına veya kullanıcı ve diğer kişiler için tehlikeli durumların oluşmasına yol açabilir.

MONTAJ TALİMATI: Montaj yerini, su kaçağı durumunda su binaya kaçamayacağı şekilde seçin. Montaj yerini seçerken bağlantı hortumunun uzunluğunu dikkate alın (5). Montaj pimleri sete dahil değildir. Pimler, duvar malzemesine ve duvar askısının deliklerine göre seçilmelidir.

DUVAR ASKISININ MONTAJI (Şek. C).

1. Duvar askısı ile (8) montaj deliklerinin yerlerini işaretleyin.
2. Duvar askısını (8), 4 adet uygun civata ve dübel ile duvarara sabitleyin (pulların kullanılması da tavsiye edilir).

Otomatik sarıcının duvar askısına kurulumu (Şek. E). Otomatik sarıcı (11) duvarda kurulan askıya (8) yerleştirin (Şek. E). Bu amaçla, mandalları (Şek. D) gösterilmiş pozisyona getirin. Mandalları duvar askısına yerleştirip, pimi takın (9). Pimi yerleştiren sorun yaşarsanız, aynı zamanda basarak hafifçe çevirin.

KULLANIM (Şek. F): Bağlantı hortumunu (5) musluğa, set (6-7) veya musluk tipine uygun başka bir set aracılığıyla bağlayın. Musluğu açın.

AÇMA: Hortumun istenen kısmını açın. Makaradaki kilitleme cihazı, duyulan "klik" sesiyle, her 50 cm'de bir devreye girebilir.

SARMA: Hortum ucunu alıp, cihaza yaklaşıp, kısa bir hareketle hortumu çekerek kilidi açın. Özel iç fren mekanizması sayesinde hortum otomatik, güvenli ve düzenli olarak sarılır. Kilidin mekanik parçaları, sarma ve açma sırasında "klik" sesi yapar. Hortum kullanımını sırasında yapılan düğümler, sarma işleminden önce çözülmelidir.

CIHAZIN ÇALIŞMA ŞARTLARI: Cihaz, 10°C ila 60°C sıcaklık aralığında, maksimum 6 bar su basıncı ile çalışabilir. Cihazın aşırı ısınmasını önlemek için, direkt güneş ışığına maruz kalmayan bir montaj yeri tavsiye edilir.

CIHAZIN AYARI (Şek. B): İhtiyaç duyulduğunda, hortumun kilitleyici elemanının yeri değiştirilebilir (4). Dikkat! Bahçe hortumunun (3) tamamen içine girmesini önlemek için (3), hortum kısımlarını (3) ve kilitleyici elemanı (4) aynı zamanda yavaşlatmak gerekir. Eğer buna rağmen hortum tamamen içine girdiyse, Cellfast üreticisinin servisi ile irtibata geçmenizi rica ederiz. 1. Tornavida ile, kilitleyici elemanın (4) yanında bulunan 2 civatayı (4.1) gevşetin. 2. Hortumu geçirirken onu tutun, kilitleyici elemanı (4) kaydırıp, iki civata (4.1) ile tekrar sıkın.

BAKIM: Ürün bakımı gerektirmez.

TALİMAT: Hortumun geri hareketini unutmayın. Otomatik sarma fonksiyonunun engellenmesini önlemek için, sarılmadan önce hortumun çok kirli olmamasını sağlamak gerekir.

PL
BG
CZ
DA
DE
EE
EN
ES
FI
FR
GR
HR
HU
IT
LT
LV
NL
NO
PT
RO
RU
SK
SL
SQ
SR
SV
TR
UA

ÇALIŞMANIN TAMAMLANMASI: Hortumu sarmadan önce musluğu kapatın, püskürtücünün vanasını açın ve suyun boşalmasına izin verin.

ARIZALAR: Hortumun düğümlemesi gibi sebeplerden dolayı hortumun tam sarılmasıyla ilgili sorunlar durumunda, musluğu kapatın, hortumu tamamen açın, düğümleri çözüp tekrar sarma işlemine başlayın. Eğer sorunlar çözülmezse, üretici servisi ile irtibata geçin. Hızlı bağlantıları, üniversal bağlantı ve püskürtücü hariç, yedek parçaların satışı yapılmamaktadır. Garanti kapsamındaki veya garanti dışı tamir işinin gerekli olması durumunda, üretici servisine başvurun.

HORTUMUN DEĞİŞTİRİLMESİ: Güvenlik nedenlerinden dolayı hortumlar sadece üretici servisinde değiştirilebilir.

NAKLİYAT: Manüel nakliyat. Cihazı tutacaklardan (10) tutup, hafifçe çevirerek pimi (9) yukarıya çekin.

DEPOLAMA / KIŞIN DEPOLAMA: Eksi hava sıcaklıklarında otomatik sarıcının, donmayacağı bir yerde depolanması gerekir.

UYARI: Kazaları ve yaralanmayı önlemek için, depolama yeri seçilirden **8,3 kg** olan cihazın ağırlığı dikkate alınmalıdır.

GÜRÜLTÜ EMİSYONU: Otomatik sarma sırasında ürün, ortalama **85 dB** seviyeli gürültü çıkarır.

AB UYGUNLUK BEYANI

Üretici, aşağıda tarif edilmiş cihazın, tasarım, yapı ve piyasaya sürülmüş versiyonu açısından, sağlık ve güvenlik şartlarına ilişkin geçerli AB direktiflerinin gereksinimlerine uygun olduğunu beyan etmektedir. Üretici ile anlaşılmamış olan, cihazda yapılan tüm değişiklikler, bu beyanın geçerliliğini yitirmesine neden olur.

Otomatik bahçe hortumu toplayıcısı ERGO™

Ürün no 55-410

Geçerli AB direktifleri: **2006/42/AT**
İlgili uyumlaştırılmış standartlar: **EN ISO 12100**

İmzaları aşağıda bulunan, Cellfast Sp. z o.o. şirketinin adına ve yetkisi ile hareket eden kişiler.

Yetkili: Bogusław Frączek



Stalowa Wola, 2020.03.10

Cellfast Sp. z o.o.
ul. W. Grabskiego 31
PL 37-450 Stalowa Wola
info@cellfast.com.pl
www.cellfast.com.pl



УКРАЇНСЬКА МОВА

ПОСІБНИК КОРИСТУВАЧА

АВТОМАТИЧНА КОТУШКА ДЛЯ САДОВОГО ШЛАНГА ERGO™

Призначена для зберігання садового шланга та аксесуарів.
Застосування: садової роботи - підливання.
Артикул № 55-410
Застосовані директиви та стандарти:
2006/42/EC та EN ISO12100

ОПИС ПРОДУКТУ (рис. А):

- (1) Прямий зрошувач ERGO™
- (2) Конектор з аквастопом ERGO™ 1/2"
- (3) Шланг поливальний 20 м - 1/2"
- (4) Фиксатор шланга
- (5) З'єднувальний шланг 2 м - 1/2"
- (6) Конектор ERGO™ 1/2"
- (7) Адаптер з внутрішньою різьбою ERGO™ G1/2" - G3/4" - G1"
- (8) Настінний кронштейн
- (9) Штифт кронштейна
- (10) Транспортні ручки
- (11) Автоматична котушка для садового шланг ERGO™

ЗАГАЛЬНІ ІНСТРУКЦІЇ:



Перед першим використанням продукту необхідно прочитати оригінальну інструкцію, виконувати викладені в ній вказівки і зберегти її для подальшого використання або передачі наступному користувачу.



Небезпека! Заборонено відкривати корпус котушки. Існує небезпека отримання травми від пружини, що перебуває у стисненому стані. Заборонено вклати руки у вихідний отвір шланга. Існує небезпека защемлення руки в отвори.

ВИКОРИСТАННЯ ЗА ПРИЗНАЧЕННЯМ: Даний продукт розроблений для приватного використання і не призначений для промислового застосування. Виробник не несе відповідальності за будь-які пошкодження внаслідок використання пристрою не за призначенням або в результаті неправильної експлуатації чи монтажу. Дітям і підліткам у віці до 16 років, а також особам, не ознайомленим з інструкцією з експлуатації, в цілях безпеки заборонено використовувати даний продукт. Особи з фізичними або розумовими порушеннями можуть використовувати продукт під наглядом компетентної особи або після відповідного інструктажу. Діти повинні перебувати під наглядом, не допускати, щоб вони гралися з пристроєм. Не направляти струмінь води на людей чи тварин! Він не призначений для подачі питної води!



ЗАХИСТ НАВКОЛИШНЬОГО СЕРЕДОВИЩА: Матеріали, використані для упаковки, придатні для переробки. Упаковку не слід викидати в контейнери для побутового сміття, а в контейнери для вторинних

ровини. Спрацьоване обладнання містить цінні матеріали, що підлягають вторинній переробці, тому його потрібно здавати на утилізацію. З цієї причини непридатне до використання обладнання потрібно здавати у відповідні пункти приймання відходів.

ГАРАНТІЯ: У кожній країні діють гарантійні умови, визначені дистрибутором продукції виробника. Усі дефекти виробу протягом гарантійного періоду ми усуваємо безкоштовно, якщо вони спричинені дефектом матеріалу або виробничою помилкою. Для проведення гарантійного ремонту слід звернутися безпосередньо до дистрибутора чи виробника із документом, що підтверджує придбання.

ВКАЗІВКИ З БЕЗПЕКИ: Не допускати до пристрою дітей. Не допускати сторонніх осіб до пристрою під час його роботи. Не вішати на настінний кронштейн жодне додаткове навантаження. Вибрати таке місце для кріплення, щоб у випадку протікання вода не потрапила в будівлю. З міркувань безпеки ремонт та заміна шланга можуть проводитися лише в сервісному центрі виробника. Продукт не потребує використання засобів індивідуального захисту.

УВАГА! Недотримання інструкцій з техніки безпеки може призвести до пошкодження продукту та створення небезпечних ситуацій для користувача чи інших людей.

ІНСТРУКЦІЯ З МОНТАЖУ: Вибрати таке місце для кріплення, щоб у випадку протікання вода не потрапила в будівлю. При виборі місця кріплення слід врахувати довжину з'єднувального шланга (5). У комплект не входять монтажні дюбелі. Їх необхідно підібрати відповідно до матеріалу стіни та отворів настінного кронштейна.

Монтаж настінного кріплення (рис. С).

1. Прикласти настінний кронштейн (8) до стіни і позначити місця для монтажних отворів.
2. Прикрутити кронштейн (8) до стіни за допомогою чотирьох правильно підібраних шурупів та дюбелів (рекомендується використовувати шайби).

Встановлення автоматичної котушки на настінному кронштейні (рис. Е). Встановити автоматичну котушку (11) на кронштейні (8), закріпленому на стіні (рис. Е). Для цього потрібно відкрити фіксатори у положення, показане на (рис. D). Вставити їх в настінний кронштейн та встановити штифт (9). При виникненні труднощів під час установки штифта, його потрібно легко покрутити, одночасно натискаючи.

ВИКОРИСТАННЯ (рис. F): Підключити з'єднувальний шланг (5) до крана за допомогою конекторів (6-7) або інших конекторів, щоб підходять для даного типу крана. Відкрити кран.

РОЗМОТУВАННЯ ШЛАНГА: Розмотати шланг на потрібну довжину. Фіксатор шланга в котушці може спрацьовувати через кожні 50 см, що сигналізується характерним клацанням.

ЗМОТУВАННЯ ШЛАНГА: Підійти з наконечником до пристрою і розблокувати фіксатор, злегка потягнувши за шланг. Шланг почне самонамотуватися - безпечно і рівномірно, завдяки спеціальному внутрішньому гальмівному механізму. Механічні елементи фіксатора клацають під час змотування і розмотування. Петлі, що утворилися під час використання шланга, слід усунути перед початком змотування шланга.

УМОВИ ЕКСПЛУАТАЦІЇ ПРИСТРОЮ: Пристрій може використовуватися при температурі від 10°C до 60°C та тиску води до 6 бар. Для монтажу рекомендується вибрати місце, захищене від прямих сонячних променів, щоб запобігти перегріванню пристрою.

РЕГУЛЮВАННЯ ПРИСТРОЮ (рис. В): За потреби можна пересунути фіксатор шланга (рис. В). Увага! Щоб садовий шланг (3) не сховався повністю в корпус котушки, не слід одночасно від'єднувати встановлені на шлангу (3) елементи та фіксатор шланга (4). Якщо шланг все ж повністю увійшов всередину, необхідно звернутися в сервісну службу виробника Cellfast. 1. За допомогою викрутки послабити два гвинти (4.1), розташовані на фіксаторі шланга (4). 2. Під час переміщення утримувати садовий шланг, перемістити фіксатор (4) і затягнути два гвинти (4.1).

РЕКОМЕНДАЦІЇ ПО ДОГЛЯДУ ЗА ВИРОБОМ: Продукт не потребує технічного обслуговування.

РЕКОМЕНДАЦІЯ: Не слід забувати змотувати шланг. Під час намотування на шлангу не повинно бути сильних забруднень, які можуть перешкодити автоматичному намотуванню.

ЗАВЕРШЕННЯ РОБОТИ: Перед намотуванням шланга потрібно закрутити кран, відкрити клапан наконечника для поливу і злити зі шланга залишки води.

АВАРІЯ: У разі проблем із повним змотуванням шланга, наприклад, спричинених заплутуванням шланга, потрібно закрити кран, повністю розмотати шланг, розплутати та знову змотати. Якщо ця операція не допоможе, слід звернутися в сервісний центр виробника. Замінні частини (окрім швидкоз'єднувачів, універсального з'єднувача та наконечника для поливу) недоступні у продажу. При необхідності ремонту (гарантійного або післягарантійного) потрібно звернутися в сервісний центр виробника.

ЗАМІНА ШЛАНГА: З міркувань безпеки заміну шланга можна виконувати лише в сервісному центрі виробника.

ТРАНСПОРТУВАННЯ: Ручне перенесення. Тримати пристрій за ручки (10), витягнути штифт (9) вгору, легко при цьому покручуючи.

ЗБЕРІГАННЯ / ЗБЕРІГАННЯ ВЗИМКУ: Під час морозів автоматичну котушку слід зберігати в місці з плюсовою температурою.

ПОПЕРЕДЖЕННЯ: Щоб уникнути нещасних випадків або травм при виборі місця зберігання, слід враховувати вагу пристрою (8,3 кг).

ШУМ: Під час автоматичного змотування котушка створює шум з середнім значенням **85 дБ**.

ДЕКЛАРАЦІЯ ВІДПОВІДНОСТІ ЄС

Виробник заявляє, що вказаний нижче пристрій за своєю концепцією, конструкцією та розміщенням на ринку моделю відповідає чинним вимогам директив ЄС щодо техніки безпеки та охорони праці. Будь-які модифікації пристрою, не погоджені з виробником, спричинять анулювання даної декларації.

Автоматична котушка для садового шланга ERGO™

Артикул № 55-410

Обов'язкові директиви ЄС: **2006/42/ЄС**

Застосовувани гармонізовані стандарти: **EN ISO 12100**

Підписані нижче особи діють від імені та за уповноваженням Правління компанії Cellfast Sp. z o. o

PL
BG
CZ
DA
DE
EE
EN
ES
FI
FR
GR
HR
HU
IT
LT
LV
NL
NO
PT
RO
RU
SK
SL
SQ
SR
SV
TR
UA

Уповноважена особа: Bogusław Frączek



Stalowa Wola, 2020.03.10

Cellfast Sp. z o.o.
ul. W. Grabskiego 31
PL 37-450 Stalowa Wola
info@cellfast.com.pl
www.cellfast.com.pl



PL

BG

CZ

DA

DE

EE

EN

ES

FI

FR

GR

HR

HU

IT

LT

LV

NL

NO

PT

RO

RU

SK

SL

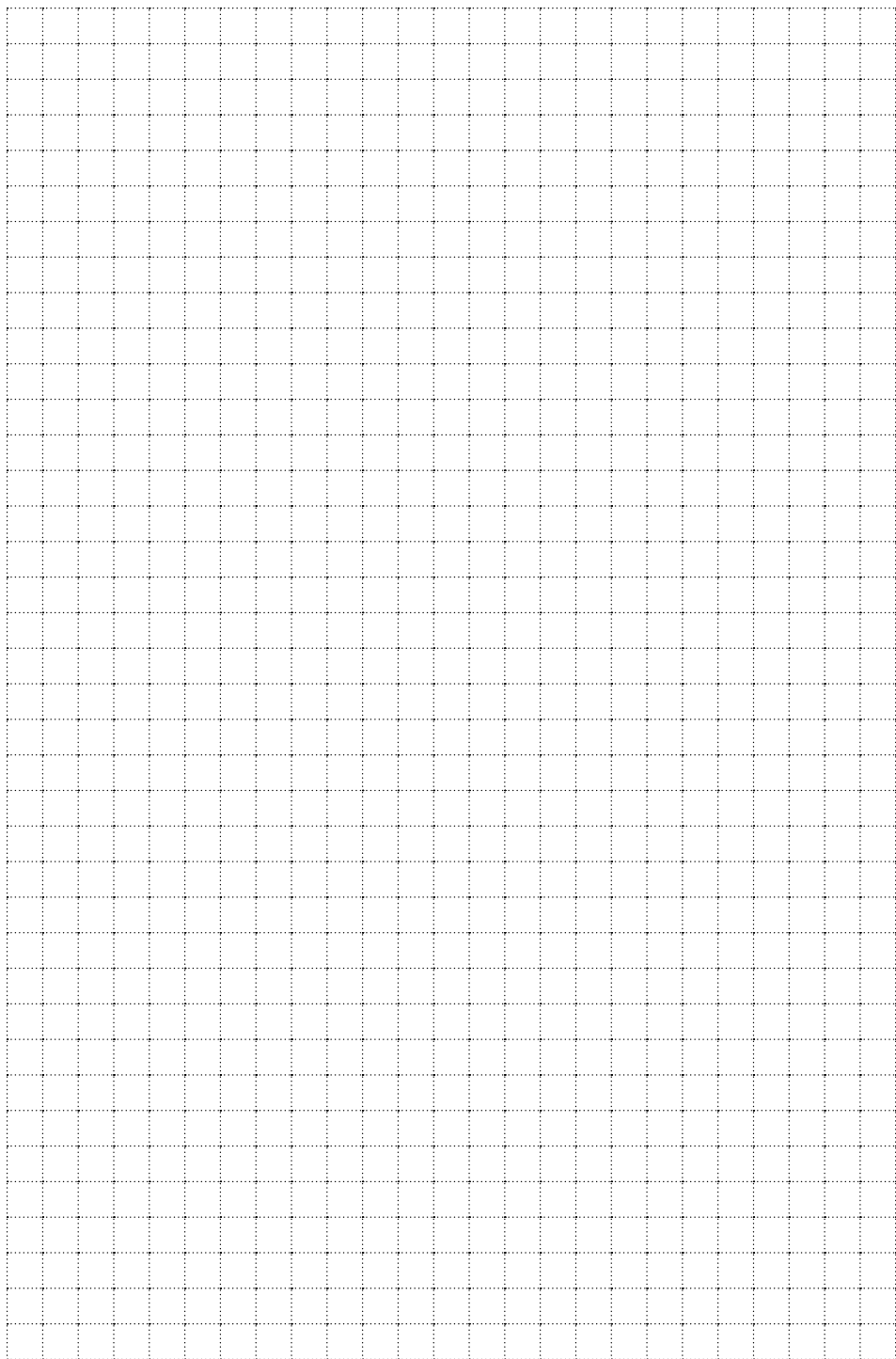
SQ

SR

SV

TR

UA





Cellfast Sp. z o.o.
ul. W. Grabskiego 31
PL 37-450 Stalowa Wola
info@cellfast.com.pl
www.cellfast.com.pl

USER
MANUAL



PAP