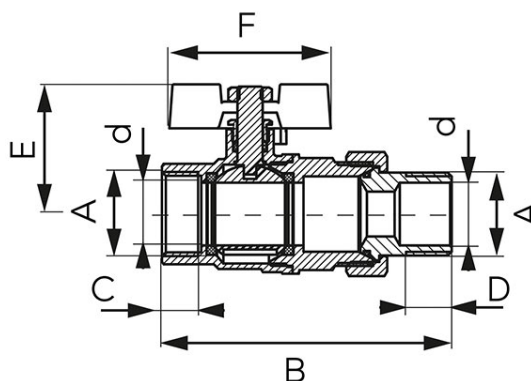
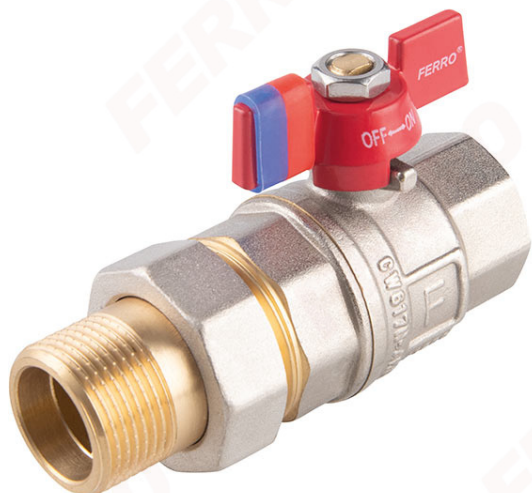


Kod: KFPS

F-Power - Zawór kulowy

<https://www.ferro.pl/produkt-6224-KFPS.html>

- gwarancja: 10 lat
- medium: woda, glikol 50%, sprężone powietrze
- nakrętno-wkrętny ze śrubunkiem
- pełnoprzelotowy
- z dławikiem
- uchwyt: motylek
- materiał korpusu i kuli: mosiądz
- materiał uszczelnień kuli i trzpienia: PTFE
- ciśnienie nominalne 30 bar (PN30)
- maksymalna temperatura pracy: 120°C
- minimalna temperatura pracy: -30°C
- NICKEL FREE - powierzchnia zaworu mająca kontakt z wodą nie jest niklowana
- mosiądz CW617N-4MS - obniżona zawartość ołowiu oraz niklu

Kod	Średn. nom. DN	A	d [mm]	B [mm]	C [mm]	D [mm]	E [mm]	F [mm]	Kvs [m3/h]	Opak. jedn.	Opak. zb.	Cena brutto [zł]
KFPS1	15	G1/2	15	79,5	12	12,5	37,9	51,3	7,29	10	100	41,33
KFPS2	20	G3/4	20	92,1	12,5	14,5	41,3	51,3	13,55	12	48	67,04
KFPS3	25	G1	25	108	14,5	16,5	47,4	65	22,43	6	30	108,86
KFPS4	32	G1 1/4	32	124,6	15,5	18,5	63,7	88	40,98	4	16	180,81