

Alpinia

Kabina półokrągła 80 cm



Oferta:

Kod

KGA 052P

Dane techniczne:

Wysokość: 1950 mm

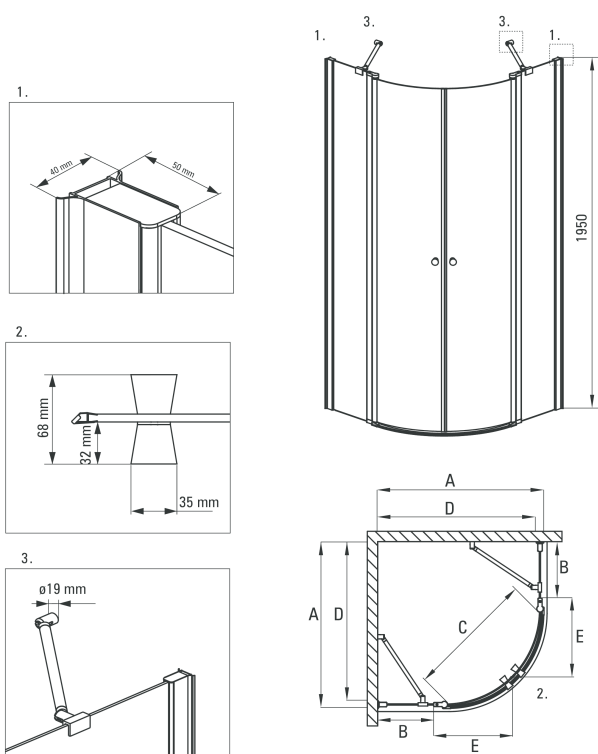
Wymiar boczny: 800 mm

Promień łuku: 550 mm

Kształt: półokrągły

Cechy wybranego produktu

-  Drzwi otwierane do środka
-  Łatwe do utrzymania czystości
-  Więcej modeli w serii
-  Wejście bez barier
-  Szerokie wejście
-  Powłoka Active Cover
-  Możliwość montażu bez brodzika
-  Szkło hartowane 6mm
-  Gwarancja 2 lat
-  Ciche zamknięcie
-  Chromowany łącznik
-  Polska marka
-  Łatwy montaż
-  Unikalna konstrukcja zawiasów
-  System odprowadzania wody
-  Profil wyrównujący U
-  Maskowanie elementów montażowych
-  Serwis dojazdowy
-  Szczelność PLUS



ALPINIA

Model	Size	A (mm)	B (mm)	C (mm)	D (mm)	E (mm)
KGA 051P	900x900	885-900	297	685	860	420
KGA 052P	800x800	785-800	197	685	760	420

Dodatkowe informacje

- maskownice profili przyściennych
- precyzyjne domykanie drzwi dzięki zawiasom unoszącym
- relingi nadają konstrukcji sztywność
- system profili umożliwia zniwelowanie krzywizny ścian