

UNO® Kołek uniwersalny z wkrętem

Uniwersalny kołek rozporowy z wkrętem rekomendowany do zakotwień w każdym podłożu, zarówno pełnym jak i otworowym.



Aprobaty

- AT-15-8093/2016



Informacja o produkcie

Cechy i korzyści

- Rekomendowany do nieznanego podłoża i wyeksploatowanych otworów.
- Krótka długość pozwala na skuteczne wykorzystanie w cienkich ściankach.
- Wyjątkowa geometria gwarantuje maksymalny rozpór i przyczepność do podłoża.
- 100% pewności kotwienia wynikające z unikalnego podziału kołka w górnej strefie jego konstrukcji.
- Skrzydełka antyrotacyjne zapobiegają obkręcaniu się koszulki w otworze w trakcie montażu.
- Kotnierz zapobiega ślizganiu się kołka w otworze.

Aplikacje

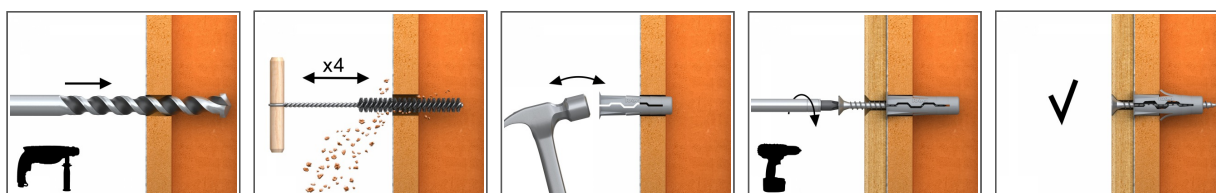
- Półki ścienne
- Sufity podwieszane
- Instalacje elektryczne
- Koryta kablowe
- Kotły
- Grzejniki
- Oświetlenie
- Wyposażenie łazienki

Materiał podłoża

Zastosowanie

- Beton
- Cegła pełna
- Cegła silikatowa pełna
- Cegła dziurawka
- Cegła silikatowa drążona
- Gazobeton
- Płyta gipsowo-kartonowa

Instrukcja montażu

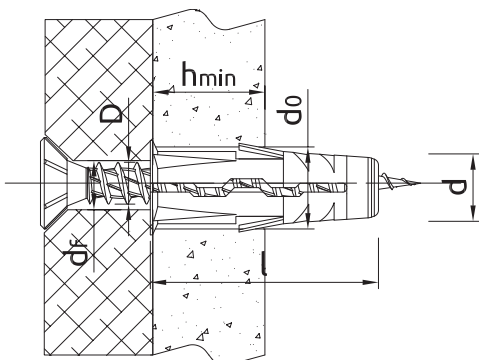


1. Wywiercić otwór wiertłem o zalecanej średnicy.
2. Umieścić kołek UNO w otworze i docisnąć do osadzenia się kotnierza.
3. Przez element mocowany włożyć wkręt o zalecanej średnicy do otworu w kołku.

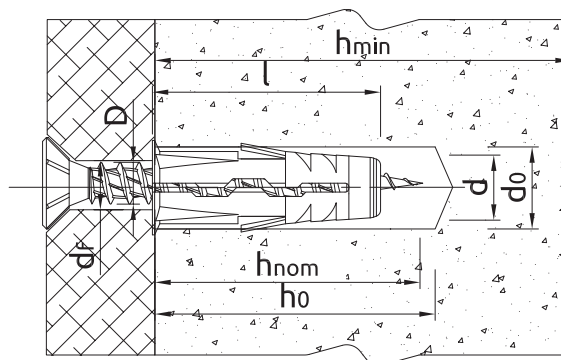
Informacja o produkcie

Rozmiar	Produkt	Kołek		Wkręt		Element mocowany	
		Średnica	Długość	Średnica	Długość	Max grubość	Średnica otworu
		d	l	D	L	t _{fix}	d _f
[mm]							
Ø5	UNO-05+330	5	24	3,5	30	6	6
Ø6	UNO-06+430	6	28	4,0	30	1	5
	UNO-06+435	6	28	4,0	35	5	5
	UNO-06+445	6	28	4,0	45	15	6
Ø8	UNO-08+435	8	32	4,5	35	2	5
	UNO-08+450	8	32	4,5	50	15	6
	UNO-08+560	8	32	5,0	60	25	7
Ø10	UNO-10+540	10	36	5,0	40	2	6
	UNO-10+650	10	36	6,0	50	15	7
	UNO-10+660	10	36	6,0	60	25	9

Zalecenia montażowe



Parametry montażu w podłożach pustych



Parametry montażu w podłożach pełnych

Rozmiar			Ø5	Ø6	Ø8	Ø10
Średnica otworu w podłożu	d ₀	[mm]	5	6	8	10
Min. głębokość otworu w podłożu	h ₀	[mm]	34	38	42	46
Minimalna głębokość osadzenia łącznika	h _{nom}	[mm]	24	28	32	36
Min. grubość podłoża	h _{min}	[mm]	50	55	65	70
Min. rozstaw	s _{min}	[mm]	24	28	32	36
Min. odległość od krawędzi	c _{min}	[mm]	24	28	32	36
Średnica łącznika	d	[mm]	5	6	8	10

Dane uproszczone dla pojedynczego zakotwienia

Dane dla pojedynczego zamocowania bez wpływu krawędzi i łączników sąsiadujących

Podłoże		Beton C20/25	Cegła pełna	Cegła silikato- wa pełna	Cegła dziuraw- ka	Cegła silikato- wa perforowa- na	Płyta gipsowo-kartono- wa min. 12.5mm
OBCIĄŻENIE CHARAKTERYSTYCZNE F_{Rk}							
Ø5, Głębokość zakotwienia 24mm	[kN]	0.60	1.50	1.50	0.60	1.50	0.17
Ø6, Głębokość zakotwienia 28mm	[kN]	1.20	2.50	1.50	0.75	1.50	0.21
Ø8, Głębokość zakotwienia 32mm	[kN]	1.20	3.00	2.50	0.90	1.50	0.37
Ø10, Głębokość zakotwienia 36mm	[kN]	2.50	4.00	0.90	0.90	1.20	0.34
OBCIĄŻENIE OBLICZENIOWE F_{Ed}							
Ø5, Głębokość zakotwienia 24mm	[kN]	0.33	0.60	0.60	0.24	0.60	0.08
Ø6, Głębokość zakotwienia 28mm	[kN]	0.66	1.00	0.60	0.30	0.60	0.10
Ø8, Głębokość zakotwienia 32mm	[kN]	0.66	1.20	1.00	0.36	0.60	0.18
Ø10, Głębokość zakotwienia 36mm	[kN]	1.38	1.60	0.36	0.36	0.48	0.17

Dane uproszczone dla pojedynczego zakotwienia

Podłoże		Beton C20/25	Cegła pełna	Cegła silikato- wa pełna	Cegła dziuraw- ka	Cegła silikato- wa perforowa- na	Płyta gipsowo-kartono- wa min. 12.5mm
OBCIĄŻENIE ZALECANE F_{rec}							
Ø5, Głębokość zakotwienia 24mm	[kN]	0.24	0.43	0.43	0.17	0.43	0.06
Ø6, Głębokość zakotwienia 28mm	[kN]	0.47	0.71	0.43	0.21	0.43	0.07
Ø8, Głębokość zakotwienia 32mm	[kN]	0.47	0.86	0.71	0.26	0.43	0.13
Ø10, Głębokość zakotwienia 36mm	[kN]	0.99	1.14	0.26	0.26	0.29	0.12

Dane logistyczne

Produkt	Kotek	Ilość [szt]			Waga [kg]			Kody ean
	Średnica [mm]	Opakowanie jednostkowe	Opakowanie zbiorcze	Paleta	Opakowanie jednostkowe	Opakowanie zbiorcze	Paleta	
UNO-05+330 ¹⁾	5	100	3200	76800	0.19	6.2	178.2	5906675199627
UNO-06+430 ¹⁾	6	100	3200	76800	0.25	8.1	224.3	5906675250236
UNO-06+435 ¹⁾	6	100	3200	76800	0.29	9.2	249.6	5906675199641
UNO-06+445 ¹⁾	6	100	3200	76800	0.31	10.0	269.6	5906675199634
UNO-08+435 ¹⁾	8	100	1600	38400	0.44	7.1	200.1	5906675250243
UNO-08+450 ¹⁾	8	100	1600	38400	0.49	7.8	218.2	5906675199658
UNO-08+560 ¹⁾	8	100	1600	38400	0.65	10.4	278.8	5906675199665
UNO-10+540 ¹⁾	10	100	1600	38400	0.58	9.3	253.9	5906675250250
UNO-10+650 ¹⁾	10	100	1600	38400	0.88	14.1	367.9	5906675199672
UNO-10+660 ¹⁾	10	100	1600	38400	1.81	29.0	725.0	5906675199689

1) AT-15-8093/2016